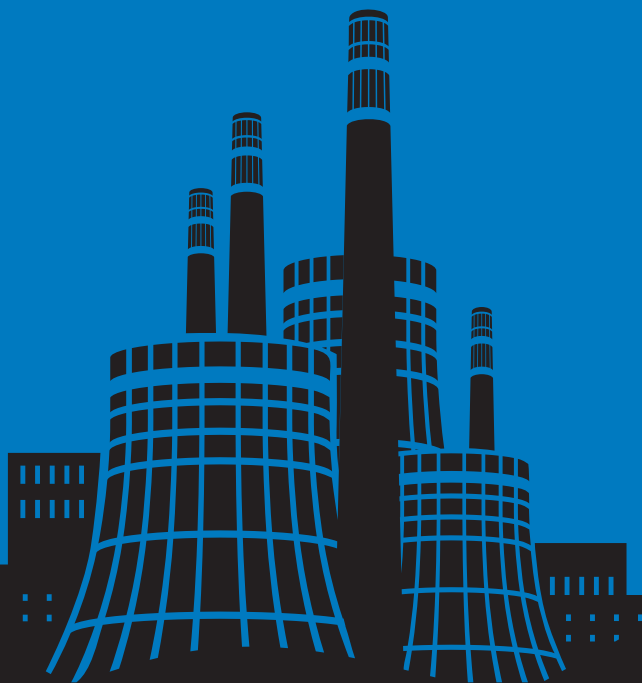




**ДАЛЬНЕВОСТОЧНАЯ
ГЕНЕРИРУЮЩАЯ
КОМПАНИЯ**



ГODOVOЙ ОТЧЕТ • 2007



Содержание

Пояснения и условные обозначения	4
Глоссарий	5
Кратко об итогах 2007 года	8
1. Визитная карточка	9
1.1. Обращение председателя Совета директоров и генерального директора Общества	10
1.2. Календарь событий. 2007 год	12
1.3. События после отчетной даты. 2008 год	15
1.4. Информация об Обществе	16
2. Деятельность	25
2.1. Производственная деятельность. Обеспечение производства	26
2.2. Инвестиционная деятельность	32
2.3. Закупочная деятельность	36
2.4. Рынок, маркетинг и продажи	38
3. Отчетность	43
3.1. Мнения и аналитические выводы руководства Общества	44
3.2. Заключение ревизионной комиссии	60
3.3. Заключение независимого аудитора	62
3.4. Финансовая отчетность, примечания и комментарии	66
4. Корпоративное управление	73
4.1. Принципы корпоративного управления	74
4.2. Общее собрание акционеров	78
4.3. Совет директоров	79
4.4. Единоличный исполнительный орган	90
4.5. Ревизионная комиссия	91
4.6. Система внутреннего контроля	93
4.7. Ценные бумаги. Акционерный капитал. Дивидендная политика	94
4.8. Сведения о соблюдении кодекса корпоративного поведения, рекомендованного к применению ФКЦБ России, информация о сделках, сведения о ДЗО и о присвоении рейтингов	96
5. Социальная ответственность	97
5.1. Кадровая политика	98
5.2. Социальная политика	102
5.3. Охрана труда	104
5.4. Охрана окружающей среды	107
6. Приложения	111
Контактная информация для акционеров и инвесторов	144



■ Пояснения (несколько ключевых фактов, которые могут пригодиться читателям):

- ОАО «Дальневосточная генерирующая компания» — крупнейший дальневосточный производитель (генератор) электрической и тепловой энергии.
- ОАО «Дальневосточная генерирующая компания» объединяет в качестве филиалов производственные мощности пяти крупнейших территориальных энергокомпаний с их богатой историей и опытным коллективом профессионалов, однако официально является молодым предприятием, начавшим свою операционную деятельность 1 января 2007 года.
- ОАО «Дальневосточная генерирующая компания» — социально ориентированная компания, продукция которой востребована не только крупными предприятиями, но и, прежде всего, жителями пяти субъектов Российской Федерации.

В связи с вышеперечисленными фактами данное издание — первый отчет о деятельности ОАО «Дальневосточная генерирующая компания» — выполнено в стиле руководства по использованию нового бытового электроприбора и рассчитано на широкий круг читателей.

■ Условные обозначения



ВНИМАНИЕ! — информация о деятельности, связанной с возможными рисками



ВНИМАНИЕ! — информация, касающаяся наиболее значимых показателей электрогенерационной деятельности



ВНИМАНИЕ! — информация, касающаяся наиболее значимых показателей теплогенерационной деятельности



ИНТЕРНЕТ: таким значком в тексте отмечены URL-адреса интернет-ресурсов, где вы можете получить интересующую информацию в большем объеме



ПРИМЕЧАНИЕ: информация об использовании Обществом цифровых (в том числе коммуникационных) технологий в производственной и иных видах деятельности



ПРИМЕЧАНИЕ: информация о наиболее значимых финансовых показателях деятельности Общества



ПРИМЕЧАНИЕ: иная информация, касающаяся ключевых моментов деятельности Общества в различных направлениях

Достоверность данных и бухгалтерской отчетности, содержащихся в данном годовом отчете, подтверждены ревизионной комиссией Общества (РК) и независимым аудитором (ООО «РСМ Топ-Аудит»). 11 марта 2008 года годовой отчет предварительно утвержден советом директоров ОАО «ДГК». 25 апреля 2008 года отчет утвержден годовым общим собранием акционеров (ГОСА) Общества.

■ Глоссарий

1. Аббревиатуры

1	2
АИISKYЭ	Автоматизированная информационно-измерительная система коммерческого учета электроэнергии
АТЭС	Азиатско-Тихоокеанский экономический совет
ГКПЗ	годовая комплексная программа закупок
ГРЭС	государственная районная электростанция (историческое название)
ДЗО	дочерние и зависимые общества
ДФО	Дальневосточный федеральный округ
ЕАО	Еврейская автономная область (субъект Российской Федерации)
ЕСН	единый социальный налог
ЗАО	закрытое акционерное общество
КПЭ	ключевые показатели эффективности
КПД	коэффициент полезного действия
ММВБ	Московская межбанковская валютная биржа
МУП	муниципальное унитарное предприятие
НП	некоммерческое партнерство
НПО	негосударственное пенсионное обеспечение
ОАО	открытое акционерное общество
ОАО «ДГК»	ОАО «Дальневосточная генерирующая компания»
ОАО «ДРСК»	ОАО «Дальневосточная распределительная сетевая компания»
ОАО «ДЭК»	ОАО «Дальневосточная энергетическая компания»
ОРЭМ	оптовый рынок электрической энергии (мощности)
ПИР	проектно-изыскательные работы

1	2
ПНС	перекачивающая насосная станция
СДТУ	средства диспетчерско-технологического управления
СП	структурное подразделение
ТМЦ	товарно-материальные ценности
ТПиР	техническое перевооружение и реконструкция
УАТС	учрежденческая автоматическая телефонная станция
ФГУП	Федеральное государственное унитарное предприятие
ФОТ	фонд оплаты труда
ФСФР России	Федеральная служба по финансовым рынкам
ФСТ России	Федеральная служба по тарифам
ЦБ РФ	Центральный Банк Российской Федерации
ЦЗО	центральный закупочный орган

2. Единицы измерения

Гкал	Гигакалория (единица измерения тепловой энергии)
Гкал/ч	Гигакалория/час (единица измерения тепловой мощности)
кВт·ч	киловатт-час (единица измерения электрической энергии)
МВт	мегаватт (единица измерения электрической мощности)
тут	тонна условного топлива

3. Термины

Генерация — производство электрической и тепловой энергии.

Двухставочный тариф — тариф, включающий в себя ставку за 1 киловатт-час электрической энергии и ставку за 1 киловатт установленной генерирующей мощности.

Единая энергетическая система России — совокупность производственных и иных имущественных объектов электроэнергетики, связанных единым процессом производства (в том числе производства в режиме комбинированной выработки электрической и тепловой энергии) и передачи электрической энергии в условиях централизованного оперативно-диспетчерского управления в электроэнергетике.

Мощность рабочая — располагаемая мощность электростанции, за вычетом оборудования, выведенного в ремонт.

Мощность установленная — наибольшая активная электрическая мощность, с которой электроустановка может длительно работать без перегрузки, в соответствии с паспортом оборудования.

Нагрузка — суммарная электрическая мощность, расходуемая всеми приемниками (потребителями) электроэнергии, присоединенными к распределительным сетям системы, и мощность, идущая на покрытие потерь во всех звеньях электрической сети (трансформаторах, преобразователях, линиях электропередачи).

Оптовый рынок электрической энергии (мощности) — сфера обращения электрической энергии (мощности) в рамках Единой энергетической системы России в границах единого экономического пространства с участием крупных производителей и крупных покупателей электрической энергии, получивших статус субъекта оптового рынка и действующих на основе правил оптового рынка, утверждаемых Правительством Российской Федерации.

Перекрестное субсидирование — установление тарифов ниже экономически обоснованного уровня для одной группы потребителей (субсидируемые потребители) за счет повышения тарифов для остальных групп потребителей (субсидирующие потребители).

Кратко об итогах 2007 года

Основные производственные показатели

Установленная электрическая мощность, МВт	5 840,6
Производство электроэнергии, млн кВт·ч	19 386,2
Установленная тепловая мощность, Гкал/ч	12 640,8
Производство тепловой энергии, тыс. Гкал	21 858,6
Число работников, чел.	16 726

Основные финансово-экономические показатели

Выручка от продажи продукции, млн руб.	32 221,99
Прибыль от продажи продукции, млн руб.	2 132,22
Чистая прибыль, млн руб.	36,79
Валюта баланса, млн руб.	52 961,25
Рентабельность продаж, %	6,7
Собственный капитал, млн руб.	31 472,0
Начисленные дивиденды, млн руб.	— *
Базовая прибыль на одну акцию, руб.	0,00002
Рентабельность собственного капитала (ROE), %	0,23

* — на заседании 18 марта 2008 года Совет директоров ОАО «ДГК» рекомендовал общему собранию акционеров принять решение не выплачивать дивиденды по акциям Общества.

2007-й — год окончания реформы энергетики Дальнего Востока, схема проведения которой отличалась от схемы реформирования энергокомпаний других регионов России. Особенностью дальневосточной реформы было проведение реорганизации АО-энерго Хабаровского и Приморского краев, Амурской области и юга Республики Саха (Якутия) в форме слияния, в результате которого 1 февраля 2007 года было образовано ОАО «Дальневосточная энергетическая компания» (ОАО «ДЭК»).

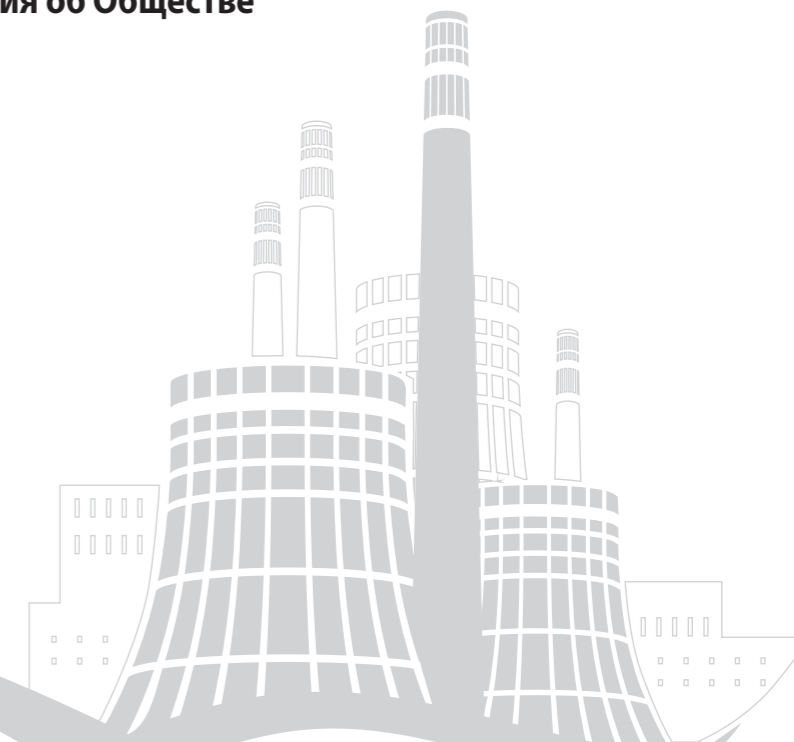
Параллельно путем учреждения были созданы ОАО «Дальневосточная генерирующая компания» (ОАО «ДГК») и ОАО «Дальневосточная распределительная сетевая компания» (ОАО «ДРСК»), в уставные капиталы которых, соответственно, перешли генерирующие и теплосетевые (в «ДГК») и распределительные сетевые (в «ДРСК») активы пяти реорганизуемых компаний в качестве оплаты дополнительных выпусков акций.

1 февраля 2007 года в результате реорганизации пяти акционерных обществ все акции ОАО «Дальневосточная генерирующая компания» перешли в собственность ОАО «Дальневосточная энергетическая компания».



Визитная карточка

- 1.1. Обращение председателя Совета директоров и генерального директора Общества
- 1.2. Календарь событий. 2007 год
- 1.3. События после отчетной даты. 2008 год
- 1.4. Информация об Обществе



**ДАЛЬНЕВОСТОЧНАЯ
ГЕНЕРИРУЮЩАЯ
КОМПАНИЯ**

**В.М. Левит**Генеральный директор
ОАО «ДГК»**О.В. Евсеенков**Председатель
Совета директоров
ОАО «ДГК»

Уважаемые господа!

Завершился 2007 год — второй год с момента создания ОАО «Дальневосточная генерирующая компания» и первый год ее производственной деятельности. За отчетный период выработано 19,4 млрд кВт·ч электроэнергии и 21,9 млн Гкал теплоэнергии. Выручка от реализации продукции составила 32 221,99 млн рублей, прибыль до налогообложения — 594,32 млн рублей, чистая прибыль — 36,79 млн рублей. Величина чистых активов выросла до 31 481,58 млн рублей.

Подводя итоги, можно с уверенностью сказать, что, несмотря на объективные трудности периода становления, первый год производственной деятельности прошел без сбоев, компания успешно справилась с поставленными перед ней масштабными задачами, в том числе обеспечив потребителей пяти субъектов Федерации в полном объеме отоплением, горячей водой и электроэнергией. В этом немалая заслуга как Совета директоров и руководства компании, так и всего трудового коллектива. Полученная прибыль вместо ожидаемого убытка — результат гибкого управления всеми имеющимися ресурсами и поиска путей повышения эффективности работы компании. Реализация программы управления издержками помогла позитивно повлиять на финансовые результаты деятельности, были максимально задействованы все внутренние ресурсы. Мы успешно провели ряд конкурсов по выбору кредитных организаций для рефинансирования существующего кредитного портфеля. Это позволило существенно снизить процентные ставки по обслуживанию кредитов на текущую деятельность и, соответственно, высвободить оборотные средства. В компании были сокращены затраты на топливо вследствие оптимизации топливного баланса и уменьшения объема используемого топочного мазута. Торги, проведенные при закупке мазута, также уменьшили эту статью расходов.

В качестве механизма формирования активов ОАО «ДГК» была применена процедура дополнительного выпуска акций: при оплате акций, в итоге, в собственность ОАО «ДГК» перешли 15 электростанций, 4 крупных котельных, более 1 077 километров теплотрасс (в однострунном исполнении), угольный разрез и другие объекты. В связи с этим уставный капитал ОАО «ДГК» составляет сегодня 30,8 млрд рублей.

По установленной электрической мощности (почти 6 000 МВт) компания заняла четвертую позицию среди территориальных генерирующих компаний России и стала крупнейшим участником энергетического рынка Дальнего Востока.

По прогнозным данным, в 2011–2015 годы темпы роста спроса на электроэнергию в Дальневосточном округе превысят общероссийские. Для удовлетворения возрастающего спроса в ОАО «ДГК» принята и активно реализуется инвестиционная программа на период до 2011 года. Программа предусматривает модернизацию и реконструкцию существующих электростанций с целью повышения эффективности их работы и сдерживания роста энерготарифов, а также строительство двух новых современных угольных электростанций — в Хабаровском крае и на юге Приморья.

В соответствии с федеральной программой по развитию г. Владивостока, в том числе для обеспечения проведения саммита АТЭС, генерирующие мощности Приморского края должны ускоренно наращиваться, что потребует значительных объемов капиталовложений. Первым этапом стало начало реновации Владивостокской ТЭЦ-2, которая в течение ближайших двух лет будет модернизирована с применением современных ВИР-технологий.

В 2007 году начались и быстрыми темпами продвигаются работы по газификации Хабаровской ТЭЦ-2 и Николаевской ТЭЦ, работающих на мазуте: ведется строительство отводов от магистрального газопровода Оха (о. Сахалин) — Комсомольск-на-Амуре — Хабаровск, проводится реконструкция оборудования обеих ТЭЦ с переводом их на сжигание природного газа. Все работы планируется завершить уже осенью 2008 года к началу нового отопительного сезона. На четверть обновлены мощности Хабаровской ТЭЦ-1.

Важнейшей задачей компании является подготовка к отопительному сезону. В отчетном году в срок и с надлежащим качеством был выполнен запланированный ремонт основного оборудования, на всех электростанциях и в котельных созданы нормативные запасы основного и резервного топлива. 7 ноября, после проведения межведомственной комиссией всесторонней проверки, ОАО «ДГК» получило паспорт готовности — первый в истории своей деятельности. Это подтвердило высокий уровень готовности компании и персонала к пиковым нагрузкам в осенне-зимний период.

В 2007 году продолжилось создание эффективной системы корпоративного управления. В отчетном году Совет директоров и менеджмент сосредоточили свои усилия на задачах, призванных обеспечить устойчивую работу всех подразделений компании, достижение положительного финансового результата, создание платформы для уверенного поступательного развития компании.

Помимо решения насущных задач Советом директоров также был утвержден ряд основных программных документов: «Положение о кредитной политике Общества», «Инвестиционная программа на 2007 год и годовая комплексная программа закупок на 2007 год», «Программа по реализации экологической политики на 2007–2009 годы», «Положение об обеспечении страховой защиты Общества на период до 01.01.2010», «Программа страховой защиты Общества на 2008 год», «Программа негосударственного пенсионного обеспечения», другие внутренние документы, приняты ряд решений по закупочной деятельности, решение о реализации пятилетней инвестиционной программы и другие решения, имеющие важнейшее значение для стабильного функционирования компании.

«Дальневосточная генерирующая компания» с самого начала производственной деятельности стремится сохранить и развивать партнерские отношения с клиентами, поставщиками, подрядчиками, железнодорожниками, угольщиками, транспортировщиками энергии, потребителями, основываясь на таких методах ведения бизнеса, которые позволяют уравновесить этические и экономические аспекты. Мы ощущаем поддержку региональных органов власти всех субъектов Федерации, на территории которых работает компания. ОАО «ДГК» предстоит продолжить традиции и устремления реорганизованных акционерных обществ. Достигнутые результаты деятельности за 2007 год дают основания для позитивной оценки действий руководства компании, вселяют уверенность в то, что профессиональная команда менеджеров и трудового коллектива готова к активной продуктивной работе и в силах решить стоящие перед ней масштабные задачи. Сегодня «Дальневосточная генерирующая компания» находится в самом начале пути, и мы приложим все усилия для достижения поставленных целей: создания эффективного развивающегося бизнеса, повышения рыночной стоимости компании, — чтобы оправдать ожидания инвесторов.

В.М. Левит

О.В. Евсеенков

1.2. Календарь событий. 2007 год

- 1 января** ОАО «Дальневосточная генерирующая компания» приступила к операционной деятельности
- 26 января** В Хабаровске состоялась рабочая встреча топ-менеджеров ОАО «Дальневосточная генерирующая компания» во главе с генеральным директором Валерием Левитом и официальной делегации норвежской компании «Hydro Aluminium CIS AS» в составе главы московского представительства Тора Эллингсена и вице-президента Эдгара Саджена. Норвежская компания в настоящее время работает над проектом строительства крупного алюминиевого завода и выбирает в Хабаровском крае строительную площадку. Производители алюминия заявляют о дополнительных потребностях в электроэнергии для нужд завода
- 5 марта** Совет директоров ОАО «ДГК» одобрил пятилетнюю инвестиционную программу ОАО «Дальневосточная генерирующая компания» на 2007–2011 годы. Приоритетными объектами инвестиционной программы ОАО «Дальневосточная генерирующая компания» являются:
- на территории Амурской области — расширение второй очереди Благовещенской ТЭЦ с вводом генерирующей мощности 110 МВт;
 - на территории Приморского края — строительство ТЭЦ и реконструкция магистральных тепловых сетей г. Владивостока;
 - на территории Хабаровского края — газификация Николаевской ТЭЦ с переводом котлов на сжигание газового топлива и строительство магистрального газопровода; завершение перевода котлов Хабаровской ТЭЦ-1 на сжигание газового топлива; реконструкция Хабаровской ТЭЦ-2 с переводом котлов на сжигание газового топлива со строительством распределительного газопровода
- 16 марта** Внеочередным Общим собранием Общероссийского отраслевого объединения работодателей электроэнергетики (РаЭл), которое аккумулирует лучший опыт социально-трудовых отношений в российской электроэнергетике, ОАО «ДГК» принято в члены этой организации
- 24 апреля** Внеочередным общим собранием акционеров ОАО «ДГК» были приняты следующие решения: досрочно прекратить полномочия членов Совета директоров Общества и избрать Совет директоров ОАО «ДГК» в новом составе; аудитором ОАО «ДГК» утвердить ООО «РСМ Топ-Аудит»

- 11 мая** ФСФР России зарегистрирован отчет об итогах дополнительного выпуска обыкновенных именных бездокументарных акций открытого акционерного общества «Дальневосточная генерирующая компания», в соответствии с которым размещено 3 081 134 281 900 обыкновенных акций
- 17 мая** Котлоагрегат № 10 на Хабаровской ТЭЦ-1, входящей в состав ОАО «ДГК», переведен на природный газ. Коэффициент полезного действия котлоагрегатов на газовом топливе повышается до 92 %, режим работы становится более стабильным, оборудование служит долговечнее, полностью исчезают золошлаковые отходы и многократно снижаются выбросы парниковых газов
- 28 мая** Между ОАО «ДЭК» и ОАО «ДГК» подписаны договоры доверительного управления 100%-ным пакетом акций следующих ремонтно-сервисных компаний: ОАО «ХРМК», ОАО «ХРСК», ОАО «ХПРК», ОАО «ХЭТК»
- 21 июня** Годовым общим собранием акционеров ОАО «ДГК» были приняты следующие решения: утвердить годовой отчет Общества, годовую бухгалтерскую отчетность за 2006 год, в том числе отчеты о прибылях и убытках (счета прибылей и убытков) Общества; утвердить распределение прибылей и убытков Общества по результатам 2006 года; не выплачивать дивиденды по результатам 2006 года; избрать ревизионную комиссию Общества в новом составе; избрать Совет директоров ОАО «ДГК» в новом составе
- 30 июня** 30 мая 2007 года ИФНС по г. Нерюнгри Республики Саха (Якутия) зарегистрированы изменения и дополнения в Устав ОАО «ДГК». В бухгалтерский баланс на 30 июня 2007 года внесена запись об изменении уставного капитала Общества, новая величина которого составила 30 816 342 819 рублей
- Июль** Письменное согласие от Датского министерства по охране окружающей среды о передаче ОАО «ДГК» прав и обязанностей по Договору на покупку единиц сокращенных выбросов парниковых газов получено в Москве. Это стало стартом для начала реализации первого в России проекта совместного осуществления (ПСО)
- 13 июля** На Хабаровской ТЭЦ-1 в соответствии с планом введен в работу на природном газе котлоагрегат № 16, реконструированный под сжигание голубого топлива в рамках пятилетней инвестиционной программы ОАО «ДГК» и годовой программы по повышению надежности и экономичности оборудования

9 августа 9 августа 2007 года ФСФР России осуществлена регистрация выпуска и регистрация проспекта неконвертируемых процентных документарных облигаций на предъявителя серии 01 ОАО «ДГК» общим объемом 5 млрд рублей. Выпуску присвоен государственный регистрационный номер 4-01-32532-Ф.

Основные параметры выпуска:

- количество облигаций — 5 000 000 штук;
- номинальная стоимость каждой облигации — 1 000 рублей;
- способ размещения — открытая подписка;
- цена размещения облигаций — 1 000 рублей (100 % от номинальной стоимости облигаций). Начиная со второго дня размещения облигаций покупатель также уплачивают накопленный купонный доход;
- оплата облигаций производится в денежной форме в валюте Российской Федерации в безналичном порядке;
- срок погашения облигаций — 1 820-й день с даты начала размещения.

Организаторами выпуска облигаций являются ОАО АКБ «Росбанк» и «КИТ Финанс Инвестиционный банк» (ОАО)

30 августа Внеочередным общим собранием акционеров ОАО «ДГК» было принято решение досрочно прекратить полномочия членов ревизионной комиссии Общества и избрать ревизионную комиссию Общества в новом составе

Октябрь На Владивостокской ТЭЦ-2 внедряются ВИР-технологии, которые предусматривают работу котлов в безмельничном, мельничном и комбинированном способе топливоприготовления. Упрощение системы пылеприготовления обеспечивает полную взрыво- и пожаробезопасность производства. КПД котлоагрегатов повысится на 3 %, а выбросы окислов азота снизятся до уровня, регламентированного действующим ГОСТом

4 октября Под лозунгом «Оплатите квитанции за тепло — защитите город от холодов» в Хабаровском крае и ЕАО стартовала акция «Осенний марафон», которая принесла заметное увеличение платежей населения в преддверии отопительного сезона

31 октября Общество получило положительное заключение филиала Главгосэкспертизы России по ДФО в отношении технико-экономического обоснования инвестиционного проекта «Газопровод-отвод до ТЭЦ г. Николаевска-на-Амуре. Перевод станции на газ». Теперь ОАО «ДГК» совместно с генподрядчиком — ФГУП «Дальспецстрой» — активизирует строительство газопровода протяженностью 225,9 километра, которое осуществляется с целью перевода на газовое топливо Николаевской ТЭЦ

7 ноября Первый в своей истории паспорт готовности к зиме ОАО «ДГК» получило в строго установленный срок

14 ноября Министерством социальной защиты населения Хабаровского края зарегистрирован подписанный 1 сентября коллективный договор ОАО «ДГК» на 2007–2008 годы

28 ноября Решением Оргкомитета международного форума бухгалтеров и аудиторов ОАО «ДГК» получило диплом «Предприятие высокой эффективности финансовой деятельности — 2007». Л.Д. Продан за высокие достижения по организации и ведению бухгалтерского учета и аудита в 2007 году признана лучшим бухгалтером России

11 декабря Заключен договор с ЗАО «Проектные решения» на оказание услуг по внедрению системы менеджмента качества (СМК)

19 декабря Корпоративная газета «Энергетик ДГК» признана одним из лучших корпоративных изданий в электроэнергетике по итогам третьего Общероссийского конкурса «Энергия пера»

19 декабря На Хабаровской ТЭЦ-1 введен в работу на природном газе котлоагрегат № 9. Теперь 25 % установленных мощностей электростанции обновлены и работают на голубом топливе. Подобная реновация предусмотрена пятилетней инвестиционной программой и годовой программой по повышению надежности и экономичности оборудования ОАО «ДГК»

■ 1.3. События после отчетной даты. 2008 год

24 января Внеочередным общим собранием акционеров ОАО «ДГК» принято решение об избрании нового состава Совета директоров ОАО «ДГК»

25 января На корпоративном сайте компании начала работу интернет-приемная ОАО «ДГК» http://www.dvgk.ru/klientam/internet_reception/reception.php. Здесь можно быстро получить полный спектр информации по теплоснабжению, сведения о стоимости услуг и существующих видах льгот, о формировании и размере тарифов на оплату теплоэнергии, о порядке заключения договоров и оплаты квитанций

18 февраля ОАО «Хабаровская ремонтно-монтажная компания», 100 % акций которого находятся в доверительном управлении ОАО «ДГК», получило сертификат соответствия системы менеджмента качества международному стандарту ИСО 9001:2000 на основании проверки, осуществленной аудитором органа по сертификации — компанией «Русский Регистр»

1.4. Информация об Обществе

Краткая история

Открытое акционерное общество «Дальневосточная генерирующая компания» (ОАО «ДГК») как юридическое лицо зарегистрировано 19 декабря 2005 года. Местонахождение Общества — Республика Саха (Якутия), г. Нерюнгри, пгт. Серебряный Бор. Исполнительный аппарат и генеральный директор Общества располагаются в г. Хабаровске, по месту регистрации представительства ОАО «ДГК».

Создание ОАО «ДГК» предусматривалось проектом реформирования энергосистем Дальнего Востока, утвержденным решением Совета директоров ОАО РАО «ЕЭС России» на заседании 2 сентября 2005 года. Единственный учредитель компании — ОАО «Колымаэнерго», Совет директоров которого принял решение об учреждении ОАО «ДГК» 15.12.2005 (протокол № 19).

В 2006–2007 годах была проведена процедура дополнительного выпуска акций, при оплате которых в собственность компании перешли объекты генерации и теплосетевого комплекса ОАО «Хабаровскэнерго», ЗАО «ЛуТЭК», ОАО «Дальэнерго», ОАО «Южное Якутскэнерго» и ОАО «Амурэнерго», в дальнейшем реорганизованные в форме слияния. В результате слияния создано ОАО «Дальневосточная энергетическая компания» (ОАО «ДЭК»), ставшее впоследствии собственником всех акций ОАО «ДГК».

Производственную деятельность компания начала с 1 января 2007 года.

19.12.2005	Осуществлена государственная регистрация открытого акционерного общества «Дальневосточная генерирующая компания» (ОАО «ДГК»)
01.03.2006	Региональным отделением ФСФР России в Дальневосточном федеральном округе зарегистрирован выпуск акций при учреждении ОАО «ДГК». Компании присвоен код эмитента 32532-F
03.07.2006	Принято решение об увеличении уставного капитала ОАО «ДГК» путем размещения дополнительного выпуска акций, которые оплачиваются имуществом, относящимся к объектам генерации и теплосетевого комплекса
05.09.2006	ФСФР России зарегистрирован дополнительный выпуск акций ОАО «ДГК»
15.09.2006	Совет директоров ОАО «ДГК» утвердил организационную структуру общества. Принято решение о создании представительства в г. Хабаровске и филиалов общества: <ul style="list-style-type: none"> — «Амурская генерация»; — «ЛуТЭК»; — «Нерюнгринская ГРЭС»; — «Приморская генерация»; — «Приморские тепловые сети»; — «Хабаровская генерация»; — «Хабаровская теплосетевая компания»
31.12.2006	Дата регистрации права собственности ОАО «ДГК» на недвижимое имущество, полученное в оплату акций дополнительного выпуска
01.01.2007	Начало операционной (производственной) деятельности

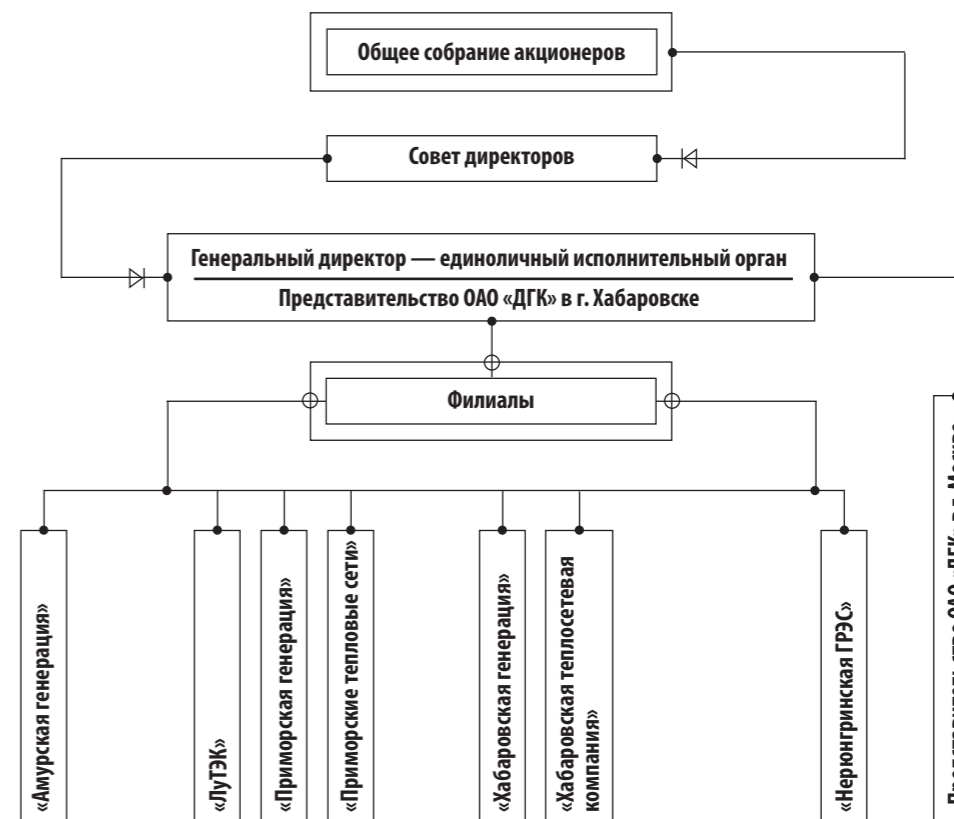
По установленной электрической мощности (5 840,6 МВт) компания занимает четвертую позицию среди территориальных генерирующих компаний России и является крупнейшим участником энергетического рынка Дальнего Востока.

ОАО «ДГК» — один из крупнейших налогоплательщиков (в 2007 году в бюджеты всех уровней уплачено более 1,2 млрд рублей налогов и обязательных платежей). Списочная численность работников Общества на 31.12.2007 — 16 726 человек.

Приказом управления Федеральной антимонопольной службы по Хабаровскому краю от 10 апреля 2007 года № 76-П ОАО «Дальневосточная генерирующая компания» включено в Реестр хозяйствующих субъектов, имеющих на рынке определенного товара долю более 35 %.

Приказом ФСТ России от 27 апреля 2007 года № 79-Э ОАО «ДГК», осуществляющее деятельность в сфере услуг по передаче тепловой энергии, включено в Реестр субъектов естественных монополий в топливно-энергетическом комплексе, в раздел I «Услуги по передаче электрической и (или) тепловой энергии».

В соответствии с уставом организационная структура Общества выглядит следующим образом:



Организационная структура

Основными единицами в организационной структуре Общества являются филиалы и представительства. Все филиалы Общества и представительство в г. Хабаровске созданы на основании решения Совета директоров ОАО «ДГК» от 15.09.2006.

На заседании Совета директоров 24 декабря 2007 года принято решение о создании представительства ОАО «ДГК» в г. Москве. 24 января 2008 года зарегистрированы изменения и дополнения в устав, которые юридически закрепили создание представительства.



ПРИМЕЧАНИЕ: основной актив Общества — это имущество, относящееся к объектам генерации и теплосетевого комплекса, до 01.01.2007 являвшееся собственностью реорганизованных 01 февраля 2007 года АО-энерго: ОАО «Хабаровскэнерго», ЗАО «ЛутЭК», ОАО «Дальэнерго», ОАО «Южное Якутскэнерго» и ОАО «Амурэнерго»

Генерирующие станции (15 электростанций) вошли в состав филиалов в качестве структурных подразделений:

- Благовещенская и Райчихинская ГРЭС — в филиал «Амурская генерация»;
- Приморская ГРЭС — в филиал «ЛутЭК»;
- Нерюнгринская ГРЭС (включает Чульманскую ТЭЦ) — в филиал «Нерюнгринская ГРЭС»;
- Артемовская ТЭЦ, Владивостокская ТЭЦ-2, Партизанская ГРЭС — в филиал «Приморская генерация»;
- Амурская ТЭЦ-1, Комсомольские ТЭЦ-2 и ТЭЦ-3, Майская ГРЭС, Николаевская ТЭЦ, Хабаровские ТЭЦ-1 и ТЭЦ-3 — в филиал «Хабаровская генерация».

Теплосетевые активы вошли в состав филиалов «Приморские тепловые сети» и «Хабаровская теплосетевая компания».

Информация о продукции. Краткий обзор основных рынков

ОАО «ДГК» — генерирующая компания, которая является частью Единой энергетической системы России. Компания осуществляет деятельность на территории Дальневосточного федерального округа. Основные виды продукции — электрическая энергия (мощность) и тепловая энергия.

Электрическую энергию компания реализует на оптовом рынке электрической энергии (мощности) зоны Дальнего Востока (вторая неценовая зона) в качестве поставщика. В 2007 году на долю ОАО «ДГК» пришлось 67 % всей реализованной на этом рынке электроэнергии.

Сбыт тепловой энергии компания осуществляет потребителям пяти субъектов Российской Федерации — Хабаровского и Приморского краев, Амурской области, ЕАО, Республики Саха (Якутия). Площадь обслуживаемой территории — около 1500 тыс. квадратных километров, численность населения — более 4,5 млн человек.

Стратегическая цель компании

Стратегической целью компании является рост экономических и производственных масштабов компании, обеспеченный расширением рынков сбыта электроэнергии, комплексным развитием теплового бизнеса, внедрением инновационных технологий и эффективной инвестиционной деятельностью.

Данная формулировка основывается на понимании ОАО «ДГК» стратегической важности электроэнергетической отрасли Дальнего Востока для обеспечения устойчивого экономического развития Дальневосточного региона. Менеджмент компании прочно связывает перспективы роста экономических и

производственных масштабов ОАО «ДГК» с перспективами регионального экономического и промышленного развития и учитывает высокую социальную ответственность за устойчивое энергоснабжение потребителей.

Факторы и условия, влияющие на деятельность Общества

Основные факторы и условия, влияющие на деятельность компании:

- объем энергопотребления;
- климатические условия;
- стоимость топлива;
- платежная дисциплина потребителей;
- тарифная политика государства в энергетике.

Для снижения негативного эффекта такого фактора, как объем энергопотребления, компания использовала и планирует использовать следующие способы:

- проведение переговоров с потребителями, которые прекратили получение тепловой энергии от ОАО «ДГК» и перешли на собственные теплоисточники, с целью возврата их к централизованному теплоснабжению;
- проведение технических мероприятий, оказание помощи потребителям по ускорению выполнения ранее выданных технических условий и подключению к тепловым сетям Общества;
- упрощение порядка выдачи технических условий на подключение к тепловым сетям ОАО «ДГК»;
- проведение переговоров с администрациями городов Владивостока, Благовещенска, Артема о подключении к тепловым сетям ОАО «ДГК» потребителей, запитанных от муниципальных котельных;
- проведение технических мероприятий и внесение изменений в программы ремонтов ТЭЦ и тепло-трасс для максимального сокращения перерывов в подаче тепла.

Для снижения негативного эффекта остальных факторов и условий, влияющих на деятельность, компания использовала и планирует использовать следующие способы:

- совершенствование системы сбыта тепловой энергии;
- страхование имущества;
- снижение потерь;
- усиление финансового контроля;
- разработка и выполнение программ по снижению издержек.

Описание рисков, которые могут оказать влияние на деятельность компании и на исполнение ее обязательств, в том числе по ценным бумагам

Одной из важнейших особенностей электроэнергетики является непрерывная работа по обеспечению бесперебойного энергоснабжения населения и субъектов экономики. В целях обеспечения эффективной деятельности компании комплексное управление рисками является неотъемлемой частью стратегического и оперативного управления ОАО «ДГК».

Отраслевые риски

Энергетика, отрасль, в которой осуществляет свою основную деятельность ОАО «ДГК», является фундаментальной отраслью экономики России. Динамика развития энергетики определяется общей динамикой развития экономики Российской Федерации.

На деятельность компании и на исполнение обязательств по ценным бумагам могут оказать влияние:

- возможное ухудшение ситуации в энергетике. Наиболее значимые, по мнению компании, возможные изменения в отрасли на внутреннем рынке:
 - снижение электропотребления (Общество не имеет возможности влиять на указанный фактор, и единственным действием в случае его появления будет сокращение объема производства электроэнергии и выведение в резерв технологического оборудования. Возникновение фактора маловероятно, т.к. в настоящее время в Российской Федерации в связи с общим экономическим ростом отмечается рост электропотребления);
 - создание конкурентного рынка электроэнергии (с момента начала операционной деятельности компания приступила к разработке программ и мероприятий по повышению конкурентоспособности. Эта работа будет продолжена в дальнейшем);
- возможное повышение цен на сырье. Среди мер, предпринимаемых компанией для уменьшения влияния данного риска:
 - разработка и реализация программ по снижению производственных издержек и экономии топлива с целью повышения операционной эффективности;
 - заключение долгосрочных договоров с поставщиками по стабильным, заранее известным ценам, принятым в расчет при формировании тарифов;
 - проведение взвешенной финансовой политики;
 - определение оптимального времени закупки топлива;
- возможное повышение цен на услуги. Для уменьшения влияния риска в компании предпринимается ряд мер, в том числе:
 - создание конкурентной среды в сфере закупок работ и услуг;
 - оптимизация затрат на ремонтно-эксплуатационные нужды и капитальное строительство;
 - устранение перекрестных закупок.



ПРИМЕЧАНИЕ: с момента начала операционной деятельности компания приступила к разработке программ и мероприятий по повышению конкурентоспособности

Тарифы на электрическую и тепловую энергию, производимую и отпускаемую Обществом на оптовый и розничные рынки, регулируются Федеральной службой по тарифам и соответствующими регулирующими органами субъектов Российской Федерации, на территории которых осуществляют деятельность филиалы ОАО «ДГК». Поэтому существуют риски необоснованного государственного регулирования тарифов, в том числе сдерживание роста тарифов на территориях, утверждение их без учета фактических инфляционных процессов.

Определенное влияние на отрасль оказывают погодные условия: более высокая температура наружного воздуха в зимний период приводит к снижению выработки тепловой энергии и, соответственно, к снижению выручки от реализации.

Страновые и региональные риски

Компания осуществляет основную деятельность на территории России. Регионами, деятельность в которых приносит более 10 % доходов, являются Хабаровский и Приморский края. В качестве налогоплательщика ОАО «ДГК» зарегистрировано в Республике Саха (Якутия).

При существенных изменениях политической и экономической ситуации, как в России, так и в упомянутых выше регионах, которые влекут за собой сокращение числа действующих предприятий промышленности и сельского хозяйства всех форм собственности, рост инфляции и безработицы, снижение

платежеспособного спроса населения, возникает риск ухудшения финансового состояния компании из-за снижения размера доходов и прибыли, что может привести к приостановке реализации инвестиционной программы и неисполнению долговых обязательств.

В стране и регионах вероятность возникновения отрицательных для ОАО «ДГК» изменений в политической ситуации очень мала. В настоящее время политическая обстановка стабильна, существенных изменений политического курса, которые могут повлечь за собой возникновение военных конфликтов, введение чрезвычайного положения или активизацию забастовочного движения, не предвидится.

Маловероятно проявление отрицательных изменений и в экономической ситуации, т.к. за последние несколько лет отмечен рост экономики России, в том числе и на территории Хабаровского и Приморского краев, Республики Саха (Якутия). Крупные внутренние проекты, включая строительство нефтепровода «Восточная Сибирь — Тихий океан», развитие железных дорог, портов, а также металлургии, способствуют повышению спроса на электроэнергию.

Однако российская экономика зависит от международной конъюнктуры на сырьевых рынках, т.к. значительную часть доходов бюджета составляют поступления от экспорта сырья (нефти, газа, продукции цветной и черной металлургии и т.п.). К тому же сегодня Россия все более интегрирована в мировую экономику. Поэтому кризис на мировых финансовых рынках или значительные колебания мировых цен на сырье могут оказать отрицательное воздействие на экономику России.

Географические особенности России не оказывают влияния на деятельность ОАО «ДГК». Хабаровский и Приморский края, Республика Саха (Якутия) не относятся к территориям с повышенной опасностью стихийных бедствий. Воздействия стихии имеют локальный характер и не оказывают большого влияния на деятельность компании. Кроме того, постоянно принимаются меры по повышению устойчивости объектов к воздействию стихии. Риск возможного прекращения транспортного сообщения в связи с удаленностью и/или труднодоступностью очень мал. В целях бесперебойного обеспечения топливом генерирующих мощностей компании, расположенных в северных районах территории ее деятельности, необходимый запас топлива создается по жестко соблюдаемому графику за время навигации.

Финансовые риски

Финансовые риски, которые особенно важно учитывать в условиях России, возникают в сфере отношений с банками и другими финансовыми институтами. Чем выше отношение заемных и собственных средств, тем больше Общество зависит от кредиторов и тем серьезнее финансовые риски, поскольку ограничение или прекращение кредитования, ужесточение условий кредита могут повлечь за собой затруднения в хозяйственной деятельности. Кредитная политика компании утверждена Советом директоров.

Риск изменения процентных ставок

Электроэнергетика относится к числу капиталоемких отраслей, и деятельность компании требует существенных капитальных вложений. Укрепление позиций Общества на рынке потребует значительных дополнительных инвестиционных расходов. В рамках проводимой финансово-экономической политики ОАО «ДГК» планируется привлечение заемных средств различного характера, в связи с чем оно подвержено риску изменения процентных ставок по процентным обязательствам.

Если колебания будут значительными, это может привести либо к снижению привлекательности ценных бумаг компании, либо к существенному росту расходов, связанных с их обслуживанием. В то же время увеличение процентных ставок снизит стоимость обслуживания в реальном выражении уже существующих займов с фиксированными ставками.



ВНИМАНИЕ! Финансовое состояние компании, его ликвидность, источники финансирования, результаты деятельности подвержены изменению валютного курса незначительно

Риск изменения курса обмена иностранных валют

Компания реализует производимую электрическую и тепловую энергию на внутреннем рынке Российской Федерации, которые оплачиваются национальной валютой. Большинство обязательств Общества также выражено в национальной валюте. Кроме этого, ОАО «ДГК» не осуществляет деятельность на внешнем рынке. В связи с этим финансовое состояние компании, его ликвидность, источники финансирования, результаты деятельности незначительно подвержены рискам, связанным с изменением валютного курса.

В случае изменения валютного курса и процентных ставок для уменьшения влияния рисков в компании будут предприняты следующие меры:

- пересмотр инвестиционной политики в целях сокращения сроков заимствования;
- работа с краткосрочными ликвидными активами.

Инфляционные риски

Рост инфляции приводит к росту цен на топливо и материалы. Соответственно, увеличивается себестоимость производства продукции, снижается прибыль компании. Все это отражается на финансовом состоянии и возможности выполнения обязательств, в том числе — по ценным бумагам.

Высокий уровень инфляции снижает реальную стоимость дебиторской задолженности при длительной задержке платежей.

Влияние инфляции учитывается при финансовом планировании. При увеличении темпов инфляции компания примет меры по ограничению роста затрат, снижению дебиторской задолженности и сокращению ее средних сроков.

Критическим значением инфляции, по мнению компании, является значение, превышающее уровень инфляции, заложенный в тариф на электрическую и тепловую энергию.

По оценке компании вероятность возникновения перечисленных выше финансовых рисков незначительна.

Правовые риски

Риски, связанные с изменением налогового законодательства, минимальны, т.к. в настоящее время Правительство России проводит политику по снижению налогового бремени для налогоплательщиков, и в ближайшее время не ожидается внесения изменений, направленных на увеличение налоговых ставок. В случае внесения изменений в действующие порядок и условия налогообложения компания будет планировать свою деятельность с учетом внесенных изменений.

В результате изменения требований по лицензированию основной деятельности ОАО «ДГК» либо других видов деятельности, подлежащих лицензированию и осуществляемых компанией, могут возникнуть риски. Для снижения влияния таких рисков в Обществе утверждено «Положение об организации лицензионной деятельности», установлен порядок получения необходимых лицензий. Все это позволяет оперативно отреагировать на изменения требований и получить соответствующие лицензии и разрешения.

Риски, связанные с производственной деятельностью компании

В производственной деятельности компании могут возникнуть риски, связанные с эксплуатацией основного оборудования, с его физическим старением.



ВНИМАНИЕ! Для минимизации рисков, связанных с производственной деятельностью компании, проведено страхование имущества, опасных производственных объектов

Управление рисками

Комплексное управление рисками должно являться неотъемлемой частью стратегического и оперативного управления. В 2007 году система управления рисками в Обществе находилась в стадии формирования: проведен анализ и составлена карта рисков Общества для создания системы управления рисками. В анализе и выявлении рисков участвовали службы исполнительного аппарата и менеджеры филиалов.

Описание конкурентного окружения Общества

ОАО «ДГК» реализует электрическую энергию на ОРЭМ (оптовом рынке электрической энергии (мощности) зоны Дальнего Востока, в которой только два поставщика электроэнергии. Вторым поставщиком является ОАО «ГидроОГК», которое продает электроэнергию, вырабатываемую филиалами — Зейской ГЭС и Бурейской ГЭС.

ОАО «ДГК» и упомянутые ГЭС входят в состав Объединенной энергосистемы Востока (ОЭС Востока). Электростанции ОЭС Востока находятся в условиях ограниченной конкуренции, т.к. ряд обстоятельств не позволяет создать конкурентные условия:

- стоимость 1 кВт·ч электроэнергии, произведенной на ГЭС, значительно ниже аналогичного показателя ТЭС;
- ТЭС работают по теплофикационному циклу;
- существуют системные ограничения по объемам передаваемой мощности и устойчивости.



ВНИМАНИЕ! В соответствии с утверждаемым графиком ремонта и реконструкции основного оборудования в Обществе постоянно ведутся работы, направленные на предупреждение внезапного отказа оборудования

На рынке тепловой энергии в регионах деятельности ОАО «ДГК» является монополистом. В отдельных городах действуют предприятия, поставляющие тепловую энергию от муниципальных котельных, но из-за масштаба деятельности их нельзя назвать серьезными конкурентами ОАО «ДГК»:

- МУП «Городские тепловые сети» (г. Владивосток, Приморский край) — доля на рынке г. Владивостока составляет 20 %;
- ОАО «Амурские коммунальные системы» (г. Благовещенск, Амурская область) — доля на рынке г. Благовещенска составляет 31 %;
- МУП «Городские тепловые сети» (г. Биробиджан, ЕАО) — доля на рынке г. Биробиджана составляет 20 %.

Сильной стороной данных предприятий является поддержка органами муниципальной власти. С другой стороны, муниципальные котельные неэффективны, для их содержания требуются значительные денежные средства, избытка которых в бюджетах дальневосточных территорий, как правило, нет. Это делает указанные выше предприятия уязвимыми при конкурировании с ОАО «ДГК».

Основные принципы работы с клиентами

В целях упорядочивания требований к обслуживанию клиентов 14 декабря 2007 года Советом директоров компании утвержден «Стандарт обслуживания клиентов ОАО «ДГК», который устанавливает общие требования к клиентскому обслуживанию, включая правила и характеристики очного и заочного обслуживания, определяет специфику работы с потребителями.

При осуществлении деятельности по сбыту тепловой энергии компания взаимодействует с большим количеством потребителей. Важными направлениями в работе с клиентами являются:

- ежегодное согласование договорных объемов потребления;
- утверждение объемов предстоящих поставок;
- ежеквартальное уточнение объемов потребления;
- ежемесячное проведение переговоров об объемах и сроках предстоящих платежей и их согласование;
- перенос приоритетов от работы по факту на уведомительную работу.



ПРИМЕЧАНИЕ: клиентская политика направлена на повышение качества обслуживания клиентов и качества услуг теплоснабжения, на сокращение времени решения вопросов, возникающих у клиентов, доброжелательное отношение к клиенту. При этом основными принципами взаимодействия с клиентами являются надежность и бесперебойность теплоснабжения, доступность обслуживания

Клиенты информируются о стоимости услуг, порядке формирования и размере тарифов, возможностях получения льгот и субсидий на оплату жилищно-коммунальных услуг в органах социальной защиты населения, для этого используются средства массовой информации и web-сайт компании, на котором широко представлена необходимая для клиентов информация. В январе 2008 года для более полного и оперативного информирования клиентов на сайте открылась интернет-приемная ОАО «ДГК». Система обслуживания клиентов ОАО «ДГК» организуется таким образом, чтобы обеспечить оптимальный баланс качества и стоимости обслуживания для удовлетворения требований клиентов в соответствии с законодательством Российской Федерации и условиями договоров.



ПРИМЕЧАНИЕ: в январе 2008 года для более полного и оперативного информирования клиентов на сайте компании (<http://www.dvgk.ru>) в разделе «Клиентам» открылась интернет-приемная

Обслуживание клиентов основано на принципе «обратной связи» и предполагает соответствующие изменения в деятельности ОАО «ДГК» в ответ на потребности и ожидания клиентов. Проводятся акции по созданию положительного имиджа компании, ежедневно публикуются пресс-релизы, проводятся пресс-конференции с руководителями компании и филиалов. Среди потребителей проводится конкурс, по результатам которого вручаются благодарственные письма, дипломы, памятные и ценные призы. Среди крупных потребителей — ОАО «Амурские коммунальные системы», ОАО «ТД «Якутуголь», ОАО «Амурский судостроительный завод».



Деятельность

- 2.1. Производственная деятельность. Обеспечение производства
- 2.2. Инвестиционная деятельность
- 2.3. Закупочная деятельность
- 2.4. Рынок, маркетинг и продажи



ДАЛЬНЕВОСТОЧНАЯ
ГЕНЕРИРУЮЩАЯ
КОМПАНИЯ

2.1. Производственная деятельность. Обеспечение производства

Основные виды деятельности ОАО «ДГК»:

- производство электрической энергии и реализация ее на оптовом рынке;
- производство тепловой энергии, транспортировка и сбыт ее потребителям.

Основу производственных мощностей ОАО «ДГК» составляют 15 электростанций, 4 котельные, на площадях которых установлено 70 турбин, 5 газотурбинных установок, 8 дизель-генераторов, 42 водогрейных и 145 паровых котлов, а также 1 077 километров тепловых сетей (в однотрубном исполнении). Все электростанции, кроме Приморской ГРЭС, являются теплоэлектроцентралями, т.е. осуществляют комбинированное производство электро- и тепловой энергии. На 4 электростанциях (Хабаровская ТЭЦ-3, Комсомольская ТЭЦ-3, Приморская ГРЭС, Нерюнгринская ГРЭС) установлено оборудование, работающее по блочной схеме, — всего 18 энергоблоков.

Характеристика установленной мощности

Наименование филиалов и электростанций	Установленная мощность		
	электрическая, МВт	тепловая, Гкал/час	
1	2	3	4
«Амурская генерация»	499	979,2	554
Благовещенская ГРЭС	280	817	489
Райчихинская ГРЭС	219	162,2	65
«ЛутЭК»	1 467	237	237
Приморская ГРЭС	1 467	237	237
«Нерюнгринская ГРЭС»	618	1 385	685
Нерюнгринская ГРЭС	570	1 220	520
Чульманская ТЭЦ	48	165	165
«Приморская генерация»	967	1 490	1 353
Артемовская ТЭЦ	400	297	200
Владивостокская ТЭЦ-2	430	1 033	1 033
Партизанская ГРЭС	137	160	120
«Хабаровская генерация»	2 288,95	6 521,4	4 037,7
Хабаровская ТЭЦ-1	435	1 200,2	881,4
Хабаровская ТЭЦ-3	720	1 640	1 040
Комсомольская ТЭЦ-2	265,5	840	681,3
Комсомольская ТЭЦ-3	360	1 240	520
Амурская ТЭЦ-1	285	1 169	745
Майская ГРЭС	92,85	111	0

	1	2	3	4
Николаевская ТЭЦ		130,6	321,2	170
«Приморские тепловые сети»		0	1 010	0
«Хабаровская теплосетевая компания»		0,63*	1 018,2	0
Итого по ОАО «ДГК»		5 840,58	12 640,8	6 866,7

* — резервный дизель-генератор.

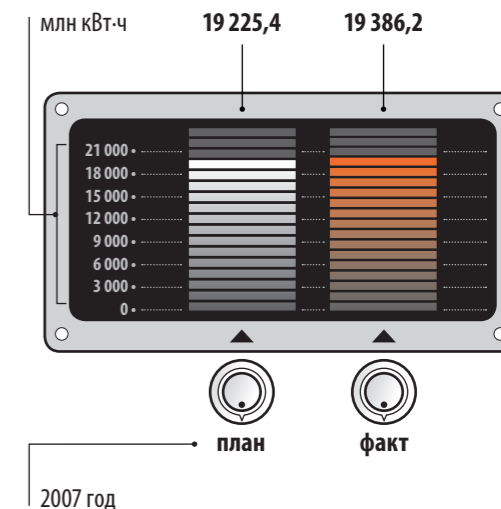


ВНИМАНИЕ! Установленная электрическая мощность — 5 840,6 МВт, тепловая — 12 640,8 Гкал/ч

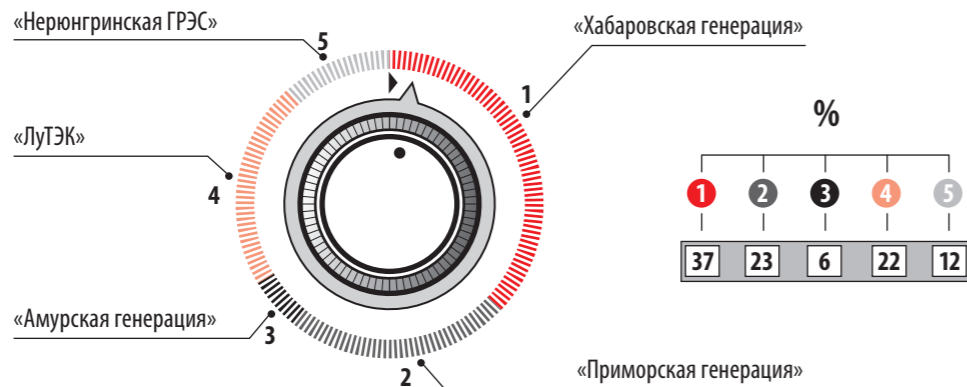
Структура и объем выработки электрической энергии

Наименование филиалов и электростанций	2007, млн кВт·ч
«Амурская генерация»	1 123,6
Благовещенская ТЭЦ	963,6
Райчихинская ГРЭС	160,0
«ЛутЭК»	4 214,2
Приморская ГРЭС	4 214,2
«Нерюнгринская ГРЭС»	2 271,9
Нерюнгринская ГРЭС	2 164,6
Чульманская ТЭЦ	107,3
«Приморская генерация»	4 549,4
Артемовская ТЭЦ	2 130,1
Владивостокская ТЭЦ-2	1 783,4
Партизанская ГРЭС	635,9
«Хабаровская генерация»	7 227,1
Хабаровская ТЭЦ-1	1 689,3
Хабаровская ТЭЦ-3	2 421,0
Комсомольская ТЭЦ-2	915,9
Комсомольская ТЭЦ-3	1 284,2
Амурская ТЭЦ-1	541,0
Майская ГРЭС	126,6
Николаевская ТЭЦ	249,1
Итого по ОАО «ДГК»	19 386,2

Выработка электроэнергии



Структура выработки электроэнергии по филиалам

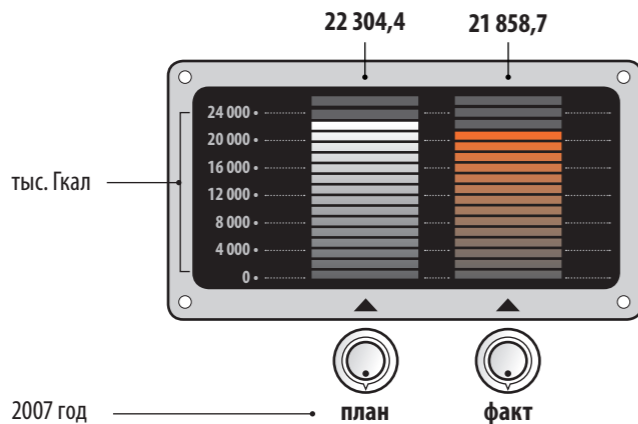


ОАО «ДГК» — крупнейший и основной поставщик тепловой энергии потребителям Дальнего Востока. Производство тепла осуществляется отборным паром турбин и пиковыми водогрейными котлами. Особенностью установленного оборудования является высокая доля выработки тепловой энергии при работе турбин в теплофикационном режиме, когда производство тепла осуществляется отборным паром турбин. В 2007 году эта величина составила 81,2 %.



ВНИМАНИЕ! Электростанциями Общества в 2007 году произведено 19,4 млрд кВт·ч электроэнергии

Отпуск тепловой энергии

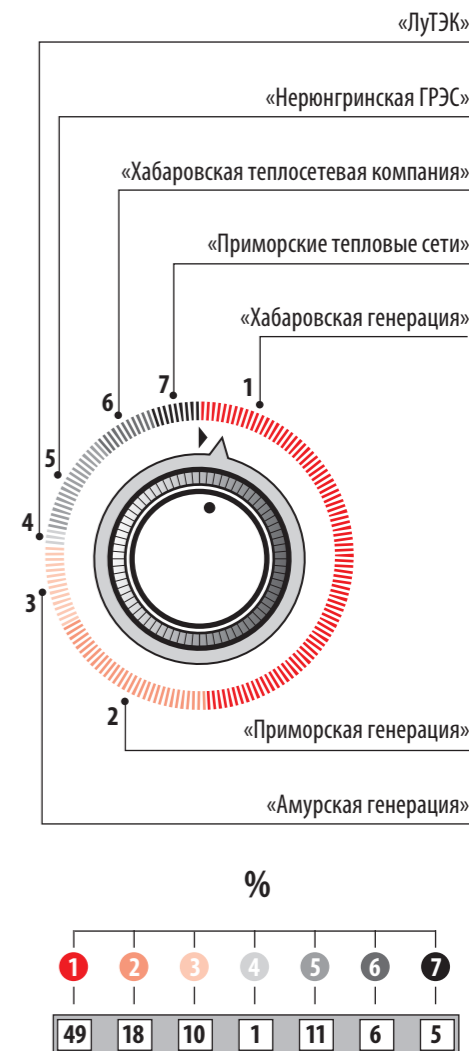


ВНИМАНИЕ! Всего за 2007 год с коллекторов электростанций и котельных отпущено 21,9 млн Гкал тепловой энергии

Структура и объем отпуска тепловой энергии с коллекторов

Наименование филиалов и электростанций	2007, тыс. Гкал
«Амурская генерация»	2 108,7
Благовещенская ТЭЦ	1 967,0
Райчихинская ГРЭС	141,7
«ЛутЭК»	219,1
Приморская ГРЭС	219,1
«Нерюнгринская ГРЭС»	2 316,5
Нерюнгринская ГРЭС	2 022,9
Чульманская ТЭЦ	293,6
«Приморская генерация»	3 939,1
Артемовская ТЭЦ	637,0
Владивостокская ТЭЦ-2	3 123,6
Партизанская ГРЭС	178,5
«Хабаровская генерация»	10 805,1
Хабаровская ТЭЦ-1	3 093,2
Хабаровская ТЭЦ-3	3 182,0
Комсомольская ТЭЦ-2	1 826,7
Комсомольская ТЭЦ-3	1 685,1
Амурская ТЭЦ-1	625,5
Майская ГРЭС	36,9
Николаевская ТЭЦ	355,7
«Приморские тепловые сети»	1 087,7
«Хабаровская теплосетевая компания»	1 382,4
Итого по ОАО «ДГК»	21 858,6

Структура отпуска тепловой энергии по филиалам



Транспортировка тепловой энергии потребителям осуществляется по тепловым сетям ОАО «ДГК» и тепловым сетям сторонних организаций предприятий-транспортников. Объем отпущенной тепловой энергии абонентам через сети предприятий-транспортников в 2007 году составил 11 807 264,7 Гкал на общую сумму 1 234 789,34 тыс. рублей, в том числе по филиалам:

Наименование филиала	Объем отпущенной тепловой энергии, Гкал	Стоимость услуг, тыс. руб.
«Амурская генерация»	93 728,0	8 818,86
«ЛуТЭК»	174 725,0	14 814,76
«Нерюнгринская ГРЭС»	334 066,1	63 985,03
«Приморские тепловые сети»	3 504 220,0	596 792,89
«Хабаровская теплосетевая компания»	7 700 525,6	550 377,80
Итого по ОАО «ДГК»	11 807 264,7	1 234 789,34

Информация о поставках и запасах топлива

В 2007 году поставка топлива на электростанции филиалов ОАО «ДГК» осуществлялась ритмично, с учетом возможностей электростанций по выгрузке с соблюдением плановых объемов.

Поставка угля производилась по годовым договорам, заключенным согласно годовой комплексной программе закупок (ГКПЗ). При плане поставки угля в 2007 году 11 727,31 тыс. тонн было отгружено 11 746,79 тыс. тонн.

Поставка мазута на электростанции филиалов ОАО «ДГК» в 2007 году осуществлялась согласно запланированным объемам, ритмично, без сбоев. При плане поставки в 2007 году 411,008 тыс. тонн отгружено 411,67 тыс. тонн. Поставка осуществлялась на основании рамочных договоров на поставку мазута, заключенных с победителями конкурса по выбору потенциальных поставщиков.

В 2007 году северный завод мазута по реке Амур на Николаевскую ТЭЦ (филиал «Хабаровская генерация»), проведенный в период с мая по октябрь, прошел организованно, без срывов. На станцию завезено 128,5 тыс. тонн мазута.

На всех электростанциях филиалов ОАО «ДГК» выполнены контрольные цифры задания ОАО РАО «ЕЭС России» по запасам топлива.

ПРИМЕЧАНИЕ! В 2007 году на всех электростанциях филиалов ОАО «ДГК» выполнены контрольные цифры задания ОАО РАО «ЕЭС России» по запасам топлива

При плановой цифре задания ОАО РАО «ЕЭС России» запасов угля на 01 января 2008 года в 1 351,0 тыс. тонн фактические запасы составили 1 649,7 тыс. тонн. Превышение объясняется уменьшением расхода угля филиалами от запланированного вследствие повышения температуры наружного воздуха в ноябре-декабре 2007 года.

Запасы мазута на 01 января 2008 года в соответствии с плановым заданием ОАО РАО «ЕЭС России» — 87,9 тыс. тонн. Фактические запасы — 115,9 тыс. тонн.

Поставка газа, используемого на некоторых электростанциях филиала «Хабаровская генерация», производится с месторождений, разрабатываемых по проекту «Сахалин-1». В 2007 году при плане 1 201,37 млн кубометров поставлено 1 159,25 млн кубометров.

Информационные технологии и телекоммуникации

В 2007 году дальнейшее внедрение и совершенствование использования информационных технологий проводилось по нескольким основным направлениям:

- внедрение автоматизированных систем контроля и управления технологических процессов;
- создание системы АИИСКУЭ;
- выполнение мероприятий по программе замены измерительных трансформаторов тока и напряжения;
- централизация и автоматизация бизнес-процессов;
- обеспечение необходимыми средствами вычислительной техники и налаживание обмена информацией между филиалами.



ПРИМЕЧАНИЕ: основное направление развития средств СДТУ и телекоммуникации в 2007–2009 годах — внедрение цифровых систем передачи информации с использованием волоконно-оптических линий связи (ВОЛС), цифровых УАТС с применением IP-технологий

В течение отчетного года введены каналы передачи данных со шлюзами IP-телефонии на базе оборудования Cisco для связи представительства ОАО «ДГК» в г. Хабаровске с филиалами «ЛуТЭК», «Нерюнгринская ГРЭС», для связи ОАО «ДЭК» с филиалами «Приморская генерация» и «Приморские тепловые сети», для связи ОАО «ДРСК» с филиалом «Амурская генерация»; в четырех филиалах проведено расширение емкости цифровых УАТС; введены цифровые системы связи по ВОЛС на ряде направлений; проложена волоконно-оптическая линия связи на 16 волокон протяженностью 4,1 километра от узла связи ст. Нерюнгри-Пассажи́рская для каналов связи и работы системы АИИСКУЭ.

Наиболее важной задачей на 2008-й и последующие годы является поэтапная замена существующего оборудования на электростанциях, т.к. установленные системы телефонной связи и телемеханики имеют значительный физический износ, что требует значительных затрат на их эксплуатацию. Кроме этого, невозможно внедрить на базе такого оборудования новые цифровые технологии, необходимые в настоящее время для обеспечения производственного процесса.



ПРИМЕЧАНИЕ: наиболее важной задачей на 2008-й и последующие годы является поэтапная замена существующего оборудования телекоммуникации и телемеханики

2.2. Инвестиционная деятельность

Характеристика капитальных вложений

К документам, в соответствии с которыми в 2007 году Общество осуществляло инвестиционную деятельность, относятся:

- «Положение об инвестиционной деятельности ОАО «ДГК» и «Регламент утверждения и реализации крупных инвестиционных проектов» (утверждены Советом директоров 06.11.2006);
- внутрифирменные нормативные акты, утвержденные приказами по Обществу;
- стандарты и положения ОАО РАО «ЕЭС России», действующие в данном направлении.

руб. ПРИМЕЧАНИЕ: в 2007 году фактический объем капиталовложений составил 4 069,5 млн рублей

Инвестиционная программа ОАО «ДГК» на 2007 год, утвержденная Советом директоров 31 октября 2007 года в окончательном варианте, предусматривала инвестиции в основной капитал в размере 5 363,4 млн рублей (без НДС), в том числе по объектам, включенным в программу технического перевооружения и реконструкции, — 2 217,8 млн рублей (без НДС), или 41,4 % годового объема капиталовложений.

Фактически за счет всех источников финансирования освоено 4 069,5 млн рублей (без НДС), или 75,8 % к годовому плану капитальных вложений, в том числе на программу технического перевооружения и реконструкции направлено 2 049,3 млн рублей (без НДС), или 50,4 % от общей суммы освоенных капитальных вложений за год.

Ниже представлена таблица с анализом плановых и фактических показателей освоения капитальных вложений по регионам, на территории которых осуществляет свою деятельность ОАО «ДГК»:

Наименование региона	Освоение капитальных вложений в 2007 году, млн руб. (без НДС)		% освоения
	план	факт	
Амурская область	131,2	127,6	97,3
Приморский край	1 044,7	938,4	89,8
Хабаровский край	4 070,7	2 890,3	71,0
Юг Республики Саха (Якутия)	116,8	113,2	96,9
ВСЕГО по Обществу	5 363,4	4 069,5	75,8

В разрезе филиалов и представительств анализ плановых и фактических показателей освоения капитальных вложений отражен в следующей таблице:

Наименование филиала (представительства)	Освоение капитальных вложений в 2007 году, млн руб. (без НДС)			% освоения
	план, всего	в т. ч. программа ТПИР	факт	
«Амурская генерация»	131,2	101,3	127,6	97,3
«ЛутЭК»	592,5	407,7	556,4	93,9
«Нерюнгринская ГРЭС»	116,8	116,8	113,2	96,9
«Приморская генерация»	238,8	221,4	215,9	90,4
«Приморские тепловые сети»	213,4	161,6	166,1	77,8
«Хабаровская генерация»	3 068,7	280,1	2 062,5	67,2
«Хабаровская теплосетевая компания»	975,3	896,9	795,2	81,5
Представительство в г. Хабаровске	26,7	26,7	32,6	122,0
ВСЕГО по Обществу	5 363,4	2 217,7	4 069,5	75,8

Основными мероприятиями, реализуемыми по плану, были проекты, направленные на:

- изменение структуры потребляемого топлива (Хабаровские ТЭЦ-1, -2, Николаевская ТЭЦ);
- поддержание производственного потенциала основного оборудования объектов генерации и тепловых сетей;
- начало проработки строительства новых объектов генерации в Хабаровском и Приморском краях (стадия «Инвестиционное предложение»);
- реализацию специальных подпрограмм, таких как АИИСКУЭ, замена измерительных трансформаторов тока и трансформаторов напряжения, модернизация средств телемеханики и каналов связи.

Освоение капитальных вложений на уровне 75,8 % от планового показателя вызвано следующими основными причинами:

- сдерживание своевременного выполнения работ подрядной организацией на строительстве газопровода-отвода до г. Николаевск-на-Амуре (филиал «Хабаровская генерация», инвестиционный проект «Газопровод-отвод до ТЭЦ г. Николаевск-на-Амуре с переводом станции на газ») в связи с наличием существенных технических сложностей, связанных с рельефом местности и прокладкой трубопровода через р. Амур. Ввод объекта в эксплуатацию будет выполнен в установленный срок к отопительному сезону 2008/2009 года согласно графику производства работ;
- перенос первоначальных сроков реализации проектов при заключении договоров подряда в связи с поздним утверждением годовой комплексной программы закупок (филиал «ЛутЭК»);
- приостановка реализации проекта «Реконструкция магистральных тепловых сетей г. Владивостока» на неопределенный срок (филиал «Приморские тепловые сети»).

Заключение договоров на производство работ (оказание услуг), на поставку материально-технических ресурсов и оборудования осуществлялось согласно действующим в Обществе нормативным актам, регламентирующим закупочную деятельность. Доля закупок открытым способом в 2007 году составила 65,7 %.

Ввод основных фондов

В 2007 году введено основных фондов на сумму 2 789,8 млн рублей при плане 2 765,1 млн рублей:

Ввод основных фондов в 2007 году

Наименование филиала (представительства)	План, млн руб. (без НДС)	Факт, млн руб. (без НДС)
«Амурская генерация»	249,1	158,2
«ЛуТЭК»	927,4	905,6
«Нерюнгринская ГРЭС»	110,8	100,3
«Приморская генерация»	382,8	373,1
«Приморские тепловые сети»	335,8	198,0
«Хабаровская генерация»	362,1	692,0
«Хабаровская теплосетевая компания»	322,9	287,3
Представительство в г. Хабаровске	74,2	75,3
ВСЕГО по Обществу	2 765,1	2 789,8

Большинство объектов, введенных в эксплуатацию и оформленных в установленном порядке, предусмотрены программой технического перевооружения и реконструкции. Ввод новых генерирующих мощностей и объектов тепловых сетей не планировался.

Одно из важных событий 2007 года — поэтапный ввод в эксплуатацию трех котлоагрегатов Хабаровской ТЭЦ-1 после окончания работ по переводу их на сжигание газового топлива.



ПРИМЕЧАНИЕ: в 2007 году введено основных фондов на сумму 2 789,8 млн рублей

Источники финансирования инвестиций

Среди источников финансирования инвестиционной программы 2007 года — собственные средства Общества (амортизация отчетного года) и привлеченные средства (кредиты банков). Авансовое использование прибыли и другие источники финансирования не предусматривались. Из общей суммы фактически освоенных капитальных вложений 4 069,5 млн рублей (без НДС) кредиты банков составили 1 849,2 млн рублей, амортизационные отчисления отчетного года — 2 220,3 млн рублей.

С использованием кредитной схемы в 2007 году осуществлялось финансирование приоритетных для компании инвестиционных проектов:

- «Газопровод-отвод до ТЭЦ г. Николаевск-на-Амуре с переводом станции на газ» (решение о начале осуществления мероприятий по реализации и финансированию проекта в рамках утвержденного бизнес-плана принято Советом директоров 18 мая 2007 года);
- «Перевод котлов Хабаровской ТЭЦ-2 на газовое топливо (с распределительным газопроводом)» (на заседании Совета директоров 26 марта 2007 года одобрено привлечение в ОАО «ТрансКредитБанк» заемных средств в сумме 1 050 млн рублей для финансирования проекта на 2007–2008 годы).

В соответствии с согласованными графиками на финансирование этих проектов было направлено (включая НДС) 2 708 и 695 млн рублей соответственно (всего 3 403 млн рублей).

Цели и задачи по инвестиционной деятельности на ближайшую перспективу

С целью определения потребности в инвестициях на ближайшие пять лет разработан и утвержден прогнозный план инвестиционной деятельности ОАО «ДГК» на 2008–2012 годы. План предусматривает инвестиции в сумме 69,4 млрд рублей. Основными направлениями в инвестиционной деятельности будет реализация проектов нового строительства и поддержание действующих основных средств путем реализации программы технического перевооружения и реконструкции.

Среди объектов нового строительства — объекты генерации:

- ввод в эксплуатацию в 2011 году ТЭЦ в г. Советская Гавань (Хабаровский край) установленной мощностью 120 МВт;
- ввод в эксплуатацию в 2011–2012 годах Уссурийской ТЭЦ (юг Приморского края) установленной мощностью 370 МВт (два энергоблока по 185 МВт).

Выполнение большого объема работ на объектах генерации предусмотрено программой технического перевооружения и реконструкции, в том числе:

- Владивостокская ТЭЦ-2 (прирост мощности на 70 МВт в результате проведения реконструкции и модернизации энергооборудования). Срок окончания работ — 2008 год;
- Партизанская ГРЭС (прирост мощности на 100 МВт в результате установки турбины). Срок окончания работ — 2009 год;
- Артемовская ТЭЦ (прирост мощности на 30 МВт в результате замены турбогенераторов). Срок окончания работ — 2010–2011 годы.

На 2008 год объем инвестиций в основной капитал запланирован в сумме 8,6 млрд рублей (без НДС). Источники финансирования — собственные средства Общества (амортизационные отчисления) и привлеченные средства (кредиты банков, средства ОАО РАО «ЕЭС России», федеральный бюджет, финансовый лизинг). Потребность в кредитных средствах на 2008 год составит 2 147 млн рублей (с НДС).

Значительные объемы капиталовложений планируется освоить на территории Приморского и Хабаровского краев. В Хабаровском крае (филиал «Хабаровская генерация») предстоит завершить реализацию проектов газификации Хабаровской ТЭЦ-2 (включая строительство газопровода протяженностью 20,04 километра до станции) и Николаевской ТЭЦ (включая строительство газопровода-отвода протяженностью 225,9 километра). В Приморском крае (филиал «Приморская генерация») будут проведены работы на Партизанской ГРЭС, Владивостокской ТЭЦ-2, в результате которых возрастет мощность станций. В остальных филиалах основным направлением инвестиций будут работы по реконструкции и техническому перевооружению.



ПРИМЕЧАНИЕ: на 2008 год объем инвестиций в основной капитал запланирован в сумме 8,6 млрд рублей (без НДС). Прогнозный план инвестиционной деятельности ОАО «ДГК» на 2008–2012 годы предусматривает инвестиции в сумме 69,4 млрд рублей

2.3. Закупочная деятельность

Политика Общества в области закупочной деятельности

Политика Общества в области закупочной деятельности построена на применении процедур регламентированных закупок в целях обеспечения целевого и эффективного расходования денежных средств, а также получения экономически обоснованных затрат.

Закупочная деятельность ОАО «ДГК» осуществляется в соответствии с «Положением о порядке проведения регламентированных закупок товаров, работ, услуг», утвержденным Советом директоров ОАО «ДГК» (протокол № 6 от 06.11.2006) и разработанным в соответствии с «Типовым Положением о порядке проведения регламентированных закупок товаров, работ, услуг для нужд ДЗО» (приложение № Г2 к стандарту ОАО РАО «ЕЭС России» С-ЕЭС ЗД4-2005 «Системы стандартов по организации закупочной деятельности. Проведение закупок»).

Способы закупок и условия их выбора

При проведении регламентированных закупок применяются следующие способы:

- конкурс;
- запрос предложений;
- запрос цен;
- конкурентные переговоры;
- закупка у единственного источника.

В соответствии с «Положением о порядке проведения регламентированных закупок товаров, работ, услуг для нужд ОАО «ДГК» закупка любой продукции производится исключительно путем проведения открытого одноэтапного конкурса.

Применение электронной коммерции

Любые способы закупок могут проводиться с использованием виртуальных электронных торговых площадок в сети интернет. Решение о выборе торговой площадки для ОАО «ДГК» принял Совет директоров. В соответствии с решением такой площадкой стал интернет-ресурс www.b2b-energo.ru.

Решение об использовании виртуальных электронных торговых площадок принимает лицо, имеющее право подписи соответствующего (заключаемого по результатам закупочных процедур) договора, в остальных случаях — центральный закупочный орган (ЦЗО).

Формирование и реализация ГКПЗ (годовой комплексной программы закупок)

Порядок планирования закупок определяется «Положением о порядке проведения регламентированных закупок товаров, работ, услуг для нужд ОАО «ДГК», а также «Регламентом принятия годовой комплексной программы закупок». ГКПЗ утверждается Советом директоров Общества и содержит регламентированные закупки года текущего и наступающего.

Годовая комплексная программа закупок Общества на 2007 год утверждена решением Совета директоров 16 апреля 2007 года (протокол № 14) и без указания планируемых цен в недельный срок опубликована на сайте Общества, а также в интернет-ресурсе www.b2b-energo.ru.

Объемы закупок годовой комплексной программы на 2007 год с учетом корректировки, согласованной Советом директоров, составили 23 143 464 тыс. рублей.

Всего в 2007 году было проведено 1 932 регламентированные закупки на общую сумму 22 408 451 тыс. рублей. По открытым процедурам совершено 1 312 закупок на общую сумму 7 337 659 тыс. рублей, из них открытых конкурсов — 382 штуки (общая сумма закупок — 6 589 034 тыс. рублей), открытых запросов предложений — 289 штук (общая сумма закупок — 450 534 тыс. рублей), открытых запросов цен — 641 штука (общая сумма закупок — 298 091 рублей).



ПРИМЕЧАНИЕ: общая сумма регламентированных закупок в 2007 году составила 22 408 451 тыс. рублей

Структура закупок по ГКПЗ в 2007 году

Раздел ГКПЗ	План, тыс. руб.	Факт, тыс. руб.	
		всего	в том числе по открытым процедурам
Топливо для электростанций	13 647 056	13 533 936	1 255 388
Инвестиционная деятельность	6 612 232	6 386 441	4 446 588
Энергоремонтное производство и эксплуатация	2 743 242	2 350 158	1 630 205
Прочие закупки	140 934	137 916	5 478
ВСЕГО	23 143 464	22 408 451	7 337 659

Закупки у единственного источника производились согласно ГКПЗ и по решениям центральной конкурсной комиссии ОАО «ДГК».

В 2007 году с использованием средств электронной коммерции проведена 751 открытая закупка, что составило 57,6 % от общего объема открытых регламентированных процедур.

Отчетность о закупочной деятельности

Генеральный директор Общества ежеквартально представляет Совету директоров отчет об исполнении ГКПЗ в составе отчета об исполнении бизнес-плана Общества.

ГКПЗ на 2008 год: основные показатели

Сформирована и утверждена решением Совета директоров от 31.10.2007 (протокол № 9) ГКПЗ на 2008 год, в соответствии с которой общая сумма закупок составила 25 067,2 млн рублей. В том числе по разделам:

- топливо — 15 888,8 млн рублей;
- инвестиционная программа — 3 685,4 млн рублей;
- энергоремонтное производство — 2 421,5 млн рублей;
- эксплуатация — 1 922,5 млн рублей;
- прочие — 1 149 млн рублей.

Всего запланировано провести 3 353 закупки, в том числе 2 280 открытых регламентированных процедур.

2.4. Рынок, маркетинг и продажи

ОАО «ДГК» является частью Единой энергетической системы России и осуществляет основную деятельность в Дальневосточном регионе.

Основные виды деятельности:

- производство электрической энергии и реализация ее на оптовом рынке;
- производство тепловой энергии и сбыт ее потребителям Хабаровского и Приморского краев, Амурской области, ЕАО, Республики Саха (Якутия).

Рынок электрической энергии и мощности

Электрическую энергию и мощность компания реализует на оптовом рынке электрической энергии (мощности) — ОРЭМ, функционирование которого регулируется правилами оптового рынка электрической энергии (мощности) переходного периода, утвержденными Постановлением Правительства Российской Федерации от 24.10.2003 № 643 (с изменениями и дополнениями).

Территория Дальнего Востока, включающая Амурскую область, Приморский край, Хабаровский край, Южно-Якутский район Республики Саха (Якутия), Еврейскую автономную область (регионы, в которых расположены генерирующие мощности ОАО «ДГК») объединена во вторую неценовую зону.

ОАО «ДГК» осуществляет операционную деятельность на ОРЭМ с 00:00 часов 1 января 2007 года. До этого момента в соответствии с требованиями правил оптового рынка электрической энергии (мощности) переходного периода для получения статуса субъекта оптового рынка компания выполнила обязательные мероприятия, в том числе заключила договор о присоединении к торговой системе оптового рынка, договоры с другими субъектами ОРЭМ и инфраструктурными организациями, обеспечивающими функционирование рынка. После выполнения всех требований ОАО «ДГК» включено в реестр субъектов ОРЭМ.

Деятельность на ОРЭМ предусматривает неукоснительное выполнение правил и регламентов ОРЭМ, соблюдение обязательств, взятых на себя компанией в связи с присоединением к торговой системе оптового рынка, среди которых:

- поставка электрической энергии и мощности в сети ЕЭС России;
- соблюдение требований оперативно-технологического (диспетчерского) управления процессом производства;
- передача ОАО «СО-ЦДУ ЕЭС» оперативной, отчетной информации, необходимой для планирования и ведения долгосрочных и краткосрочных режимов ЕЭС России;
- осуществление ежесуточного оперативного и коммерческого учета поставленной в сеть электрической энергии (мощности);
- осуществление оплаты услуг инфраструктурных организаций, обеспечивающих функционирование оптового рынка;
- ежемесячная сверка с покупателями финансовых расчетов.

Кроме того, необходимо строго соблюдать заданный диспетчерский график выработки электрической энергии и заявленные объемы собственного потребления каждой электростанции в каждый час операционных суток. Отклонения фактических значений от заявленных объемов в каждый час фиксируются системным оператором (ОАО «СО-ЦДУ ЕЭС», осуществляющее диспетчерское управление режимами) и учитываются администратором торговой системы (НП «АТС») при проведении финансовых расчетов на ОРЭМ.

Правила ОРЭМ предусматривают, что весь объем электрической энергии, отпущенной в сеть поставщиком, реализуется только через оптовый рынок сбытовым компаниям, имеющим статус покупателя ОРЭМ, по договорам купли-продажи электрической энергии и мощности, которые заключаются в соответствии с правилами оптового рынка на основе сводного прогнозного баланса, утверждаемого

ФСТ России. Прямая поставка отдельным потребителям при этом отсутствует. Потребители покупают электрическую энергию на розничном рынке у сбытовых компаний.

В зоне Дальнего Востока в качестве поставщика на ОРЭМ кроме ОАО «ДГК» выступает ОАО «ГидроОГК» (филиалы — Зейская ГЭС и Бурейская ГЭС). Покупателями являются ОАО «ДЭК», ОАО АК «Якутскэнерго», ЗАО «Интер РАО».

Расчет стоимости электрической энергии (мощности) осуществляется исходя из регулируемых цен (тарифов), которые утверждаются Федеральной службой по тарифам.

Структура сальдо-перетока электроэнергии поставщиков ОРЭМ зоны Дальнего Востока

Наименование поставщика ОРЭМ	Сальдо-переток в 2007 году, млн кВт·ч		Доля, %
	план ФСТ	факт	
ОАО «ГидроОГК», всего, в том числе:	8 390,650	8 152,489	33,20
«Бурейская ГЭС»	3 679,600	3 147,802	12,80
«Зейская ГЭС»	4 711,050	5 004,687	20,40
ОАО «ДГК»	17 530,084	16 402,510	66,80
ВСЕГО	25 920,734	24 554,999	100,00

Одной из причин снижения объема сальдо-перетока ОАО «ДГК» по сравнению с данными сводного прогнозного баланса производства и поставок электрической энергии (мощности), утвержденного ФСТ России, является увеличение выработки электрической энергии Зейской ГЭС в связи со сложной гидрологической обстановкой в районе станции.

В 2007 году стоимость поставки (без НДС) электрической энергии составила 9 366,08 млн рублей при плане 10 003,35 млн рублей, стоимость поставки мощности — 9 291,21 млн рублей при плане 9 400,73 млн рублей. Приказом ФСТ России от 31.07.2007 №139-э/1 (с учетом изменений) утвержден сводный прогнозный баланс производства и поставок электрической энергии (мощности) на 2008 год, в соответствии с которым в 2008 году сальдо-переток электрической энергии ОАО «ДГК» планируется в размере 16 783,931 млн кВт·ч, что выше факта 2007 года на 2,3 %.

В 2007 году некоторые филиалы ОАО «ДГК» вынуждены были покупать электрическую энергию на производственные и хозяйственные нужды своих объектов с территориальных розничных рынков. При этом оплата производилась по розничным тарифам, что влекло за собой дополнительные расходы.

В целях минимизации затрат руководством компании принято решение о необходимости регистрации ОАО «ДГК» на оптовом рынке электрической энергии (мощности) зоны Дальнего Востока в качестве покупателя электрической энергии, а также зарегистрировать в качестве точек потребления (покупки) следующие объекты ОАО «ДГК»:

- Лучегорский угольный разрез, насосная осветленной воды, насосная наполнения водохранилища (филиал «ЛуТЭК»);
- водогрейная котельная «Дземги», багерная насосная (филиал «Хабаровская генерация»);
- Биробиджанская ТЭЦ, Ургальская котельная, Хабаровская ТЭЦ-2, ПНС «Красная» (филиал «Хабаровская теплосетевая компания»);
- Владивостокская ТЭЦ-1, котельный цех № 2, котельный цех № 3 (филиал «Приморские тепловые сети»).

Работу по выходу ОАО «ДГК» на оптовый рынок электрической энергии (мощности) в качестве покупателя, начатую в 2007 году, предполагается завершить в 2008 году.

Учитывая разницу в тарифах на электрическую энергию, действующих для потребителей на оптовом и розничном рынках, ожидаемое снижение затрат ОАО «ДГК» составит 208 млн рублей в год.

Рынок тепловой энергии

Сбыт тепловой энергии имеет сезонный характер — основная доля ее потребления приходится на зимние месяцы. Компания реализует тепловую энергию в пяти регионах, продолжительность отопительного периода на территории которых различается. Наибольшую продолжительность (примерно 9–10 месяцев в году) отопительный период имеет в Республике Саха (Якутия).

Структура полезного отпуска тепловой энергии в 2007 году (по филиалам)

Наименование филиала	Полезный отпуск, Гкал	Товарная продукция с НДС, тыс. руб.
«Амурская генерация»	1 754 898	1 206 743,15
«ЛуТЭК»	151 243	128 219,38
«Нерюнгринская ГРЭС»	1 530 558	992 335,74
«Приморские тепловые сети»*	3 926 274	3 817 351,57
«Хабаровская теплосетевая компания»	8 987 696	6 369 780,74
ВСЕГО	16 350 668	12 514 430,57

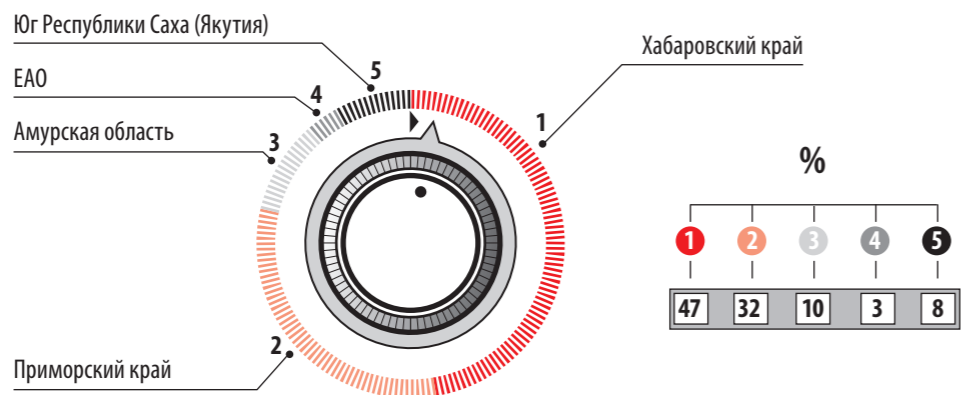
* — с учетом покупки тепловой энергии муниципальных котельных г. Владивостока.

По сравнению с 2006 годом произошло увеличение товарной продукции на 6,1 %, в том числе по Приморскому краю на — 14,2 %, по Республике Саха (Якутия) — на 10,4 %.

Среди отраслей, по которым отмечен наибольший рост потребления тепловой энергии:

- цветная металлургия (потребление выросло на 37,3 %);
- химия и нефтехимия (на 31,8 %);
- лесное хозяйство (на 26,6 %);
- угольная промышленность (на 12 %).

Структура рынка тепловой энергии по товарной продукции на 31.12.2007



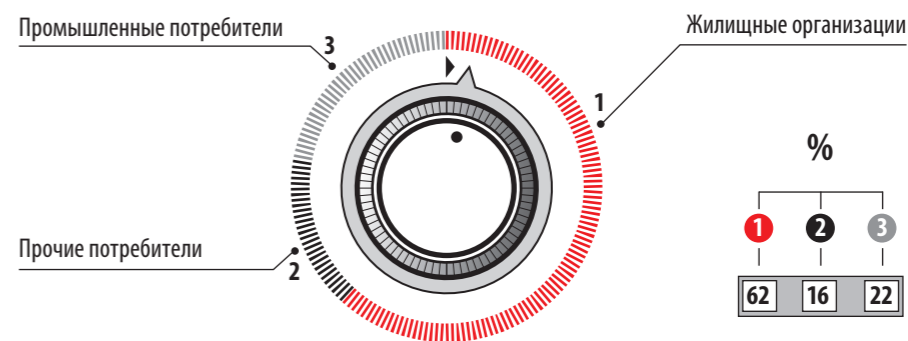
В 2008 году полезный отпуск тепловой энергии планируется на уровне 17 008,02 тыс. Гкал, что на 4 % выше показателя 2007 года.

В ОАО «ДГК» наибольшая доля потребления тепловой энергии приходится на группу «Жилищные организации» — 61,56 %. В разрезе территорий наибольшая доля, приходящаяся на эту группу, сложилась в Приморском крае — 76,08 %, ЕАО — 70,61 %, Хабаровском крае — 67,6 %.

Структура потребления тепловой энергии по субъектам Российской Федерации на 31.12.2007, %

Наименование	Амурская область	ЕАО	Приморский край	Хабаровский край	Юг Республики Саха (Якутия)
Промышленные потребители	88,39	11,84	5,30	15,66	30,01
Жилищные организации	2,97	70,61	76,08	67,58	53,56
Прочие потребители,	8,64	17,55	18,62	16,76	16,43
в том числе бюджетные организации	4,56	16,97	12,04	13,34	7,14
ВСЕГО	100,00	100,00	100,00	100,00	100,00

Структура потребления тепловой энергии по группам потребителей на 31.12.2007



ПРИМЕЧАНИЕ: задача компании — увеличение отпуска товарной продукции в условиях снижения потребления существующими потребителями в связи с повышением среднесуточной температуры воздуха в зимний период за счет расширения рынка сбыта и увеличения количества потребителей

Существенного изменения доли, занимаемой компанией на рынке тепловой энергии, на текущий момент не ожидается.

Задача компании — увеличение отпуска товарной продукции в условиях снижения потребления существующими потребителями в связи с повышением среднесуточной температуры воздуха в зимний период за счет расширения рынка сбыта и увеличения количества потребителей.

Тарифная политика

Тарифная политика Общества определяется в результате взаимодействия с Федеральной службой по тарифам (ФСТ России), которая является исполнительным органом государственной власти, регулирующим тарифы на электрическую и тепловую энергию в России.

В 2007 году расчеты за электроэнергию, поставляемую на оптовый рынок, производились по тарифам, установленным Приказом ФСТ России от 29.12.2006 № 485-э/5. Данным Приказом на 2007 год были установлены двухставочные тарифы: ставка на энергию была установлена для каждой станции, ставка на мощность — единая для каждого филиала Общества.

В 2007 году фактические тарифы на электроэнергию с учетом оплаты отклонений на оптовом рынке сложились в среднем на 2,76 % выше утвержденных ФСТ России.

Тарифы на электроэнергию, установленные по филиалам на 2007 год

Наименование филиала	Факт 2007 года			Фактический средний тариф к утвержденному, %
	энергия, руб./МВт.ч	мощность, руб./МВт	средний тариф, руб./МВт.ч	
«Амурская генерация»	554,39	91 403,73	1 157,57	99,90
«ЛутЭК»	622,62	112 440,60	1 153,10	107,14
«Нерюнгринская ГРЭС»	334,22	90 632,24	672,87	106,25
«Приморская генерация»	609,01	165 313,90	1 118,65	95,90
«Хабаровская генерация»	595,66	152 642,75	1 289,13	102,47
ОАО «ДГК»	571,02	132 968,31	1 137,47	102,76

Тарифы на тепловую энергию, установленные по регионам на 2007 год

Наименование региона	Среднеотпускной тариф, руб./Гкал		
	план	факт	% к плану
Амурская область	583,40	582,77	99,90
Еврейская автономная область	641,81	630,15	98,20
Приморский край	828,10	823,96	99,50
Приморский край (для филиала «ЛутЭК»)	632,40	628,46	99,40
Хабаровский край	601,69	598,64	99,50
Юг Республики Саха (Якутия)	653,20	649,96	99,50
ОАО «ДГК»	663,00	659,00	99,40



Отчетность

- 3.1. Мнения и аналитические выводы руководства Общества
- 3.2. Заключение ревизионной комиссии
- 3.3. Заключение независимого аудитора
- 3.4. Финансовая отчетность, примечания и комментарии



ДАЛЬНЕВОСТОЧНАЯ
ГЕНЕРИРУЮЩАЯ
КОМПАНИЯ

3.1. Мнения и аналитические выводы руководства Общества

Сведения об активах Общества

К активам Общества относятся оборотные и внеоборотные активы, сведения о которых отражены в бухгалтерском балансе.

Внеоборотные активы (основные средства и незавершенное строительство)

В составе основных средств бухгалтерского баланса на 31.12.2007 учтены здания, сооружения и передаточные устройства, машины и оборудование, транспортные средства и другие объекты сроком службы более 12 месяцев. Земельных участков в составе основных средств ОАО «ДГК» нет.

Большая часть основных средств — это имущество, относящееся к объектам генерации и теплосетевого комплекса, до 01.01.2007 являвшееся собственностью реорганизованных 01 февраля 2007 года АО-энерго: ОАО «Хабаровскэнерго», ЗАО «ЛуТЭК», ОАО «Дальэнерго», ОАО «Южное Якутскэнерго» и ОАО «Амурэнерго», внесенное данными обществами в уставный капитал ОАО «ДГК» при оплате акций дополнительного выпуска:

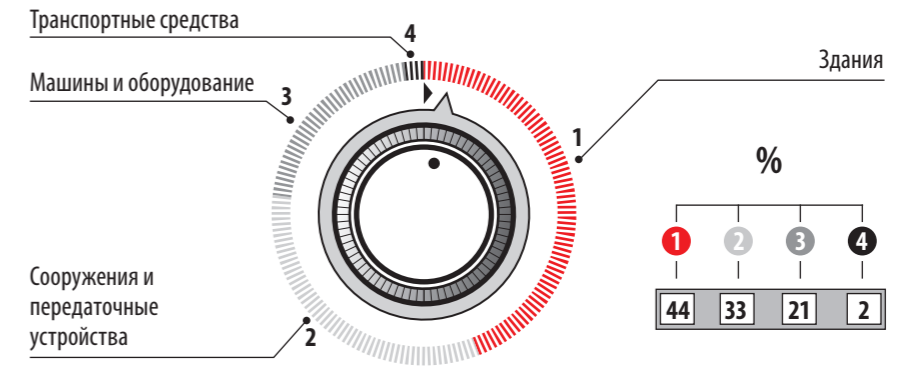
Наименование реформированного АО-энерго	Стоимость имущества, внесенного в уставный капитал ОАО «ДГК», тыс. руб.
ОАО «Хабаровскэнерго»	10 561 688
ЗАО «ЛуТЭК»	9 162 071
ОАО «Дальэнерго»	7 140 830
ОАО «Южное Якутскэнерго»	2 334 947
ОАО «Амурэнерго»	1 611 830
Итого	30 811 343

Состав основных средств ОАО «ДГК» по группам на 31.12.2007

Наименование группы основных средств	Первоначальная (восстановительная) стоимость	Остаточная стоимость
Здания	15 410 786	14 939 511
Сооружения и передаточные устройства	12 158 211	11 229 091
Машины и оборудование	7 719 283	7 043 367
Транспортные средства	743 656	605 312
Другие виды основных средств	65 100	52 992
Итого	36 097 036	33 870 273

ПРИМЕЧАНИЕ: большая часть основных средств — это имущество, относящееся к объектам генерации и теплосетевого комплекса

Структура основных средств на 31.12.2007



За 2007 год произошло изменение стоимости основных средств на сумму 1 457 781 тыс. рублей, или на 4,5 %, за счет:

- отражения в балансе имущества, внесенного в уставный капитал, на которое в I квартале 2007 года зарегистрированы права собственности;
- ввода основных средств из состава незавершенного строительства;
- оприходования основных средств, выявленных в результате инвентаризации и прошедших оценку рыночной стоимости;
- планового приобретения основных средств, в том числе взамен выбывших машин и оборудования.

В I квартале 2007 года были приняты на учет объекты незавершенного строительства и приобретены основные средства, требующие регистрации, на общую сумму 3 497 859 тыс. рублей.

В течение отчетного года велись работы на более чем 200 объектах реконструкции и нового строительства. Введено в эксплуатацию и оформлено в установленном порядке объектов на сумму 2 789,8 млн рублей. По состоянию на 31.12.2007 сумма по строке «Незавершенное строительство» составила 5 176 523 тыс. рублей.

Оборотные активы (запасы, дебиторская задолженность, денежные средства)

Увеличение произошло за счет приобретения топлива, сырья и материалов, необходимых для начала своей деятельности, на сумму 3 249,5 млрд рублей.

С началом операционной деятельности образовалась дебиторская задолженность от продажи электрической и тепловой энергии, прочих оказываемых услуг в сумме 8 940,5 млрд рублей, в большинстве своем представляющая текущую задолженность.

Методы и политика бухгалтерского учета, принятые в Обществе

Бухгалтерский учет Общества ведется в соответствии с законом «О бухгалтерском учете» от 21 ноября 1996 года № 129-ФЗ, «Положением по ведению бухгалтерского учета и бухгалтерской отчетности в Российской Федерации», утвержденным приказом Минфина РФ от 29 июля 1998 года № 34н, действующими положениями по бухгалтерскому учету (ПБУ) и рабочим планом счетов, разработанным на основе типового «Плана счетов бухгалтерского учета финансово-хозяйственной деятельности ОАО РАО «ЕЭС России» и «Методических рекомендаций по применению плана счетов бухгалтерского учета финансово-хозяйственной деятельности ОАО РАО «ЕЭС России», которые, в свою очередь, разработаны на основе «Плана счетов бухгалтерского учета финансово-хозяйственной деятельности» и инструкции по его применению, утвержденных приказом Минфина РФ от 31 октября 2000 года № 94н.

Материально-производственные запасы принимаются к бухгалтерскому учету по фактической себестоимости приобретения или изготовления.

Фактические затраты АО-энерго на доставку материально-производственных запасов, в том числе товаров, предназначенных для продажи до момента их передачи в продажу, включаются в фактическую себестоимость материально-производственных запасов.

При отпуске материально-производственных запасов в производстве и ином выбытии их оценка производится (кроме оборудования к установке, медикаментов) по себестоимости первых по времени приобретения материально-производственных запасов (ФИФО) группы однородных материально-производственных запасов по местам хранения.

Активы и обязательства отнесены к краткосрочным, если срок их обращения не превышает 12 месяцев со дня после отчетной даты. Все остальные активы и обязательства представлены в отчетности как долгосрочные.

К основным средствам относятся активы, используемые в производстве продукции, при выполнении работ, оказании услуг либо для управленческих нужд ОАО «ДГК» в течение срока продолжительностью более 12 месяцев.

Объекты, подлежащие обязательной регистрации и отвечающие критериям основных средств, до момента государственной регистрации учитываются в составе счета 08 «Вложения во внеоборотные активы» обособленно. Изменение первоначальной стоимости основных средств, в которой они приняты к бухгалтерскому учету, допускается в случаях достройки, дооборудования, реконструкции, частичной ликвидации и переоценки объектов основных средств. Периодичность проведения переоценки основных средств устанавливается решением ОАО РАО «ЕЭС России».

Земельных участков в собственности Общества нет.

Все финансовые вложения принимаются к учету по первоначальной стоимости.

Первоначальной стоимостью финансовых вложений, внесенных в счет вклада в уставный капитал организации, признается их денежная оценка, согласованная учредителями организации, если иное не предусмотрено законодательством РФ.

Акций, котирующихся на фондовой бирже, котировки по которым регулярно публикуются, нет.

Незавершенное производство оценено по фактической себестоимости.

Расходы, произведенные Обществом в отчетном году, но относящиеся к следующим отчетным периодам, отражены как расходы будущих периодов и подлежат списанию по назначению равномерно в течение периодов, к которым они относятся. В составе расходов будущих периодов отражены расходы, связанные с освоением новых производств, рекультивацией земель, приобретением программных продуктов, лицензий на осуществление отдельных видов деятельности.

Задолженность покупателей электрической и тепловой энергии учитывается по сумме выставленных покупателям счетов по обоснованным ценам и тарифам. Расчеты с прочими дебиторами и по претензиям отражаются в учете и отчетности исходя из цен, предусмотренных договорами, и сложившихся остатков по расчетам.

Нереальная к взысканию задолженность подлежит списанию с баланса по мере признания ее таковой. Сумма резерва предстоящих расходов и платежей в Обществе рассчитывается на финансовый год исходя из планируемой суммы расходов на выплату вознаграждения по итогам работы за год (включая платежи на социальное страхование и обеспечение).

Выручка от продажи продукции и товаров, оказания услуг признается для целей бухгалтерского учета по мере отгрузки (отпуска) продукции (оказания услуг) и предъявления к оплате расчетных документов. Учет выручки от продажи продукции и товаров, поступлений, связанных с выполнением работ, оказанием услуг, ведется по видам деятельности.

В бухгалтерской отчетности ОАО «ДГК» отражаются все существенные условные факты хозяйственной деятельности, в отношении последствий которых и вероятности их возникновения в будущем существует неопределенность, то есть конечный результат которых будет подтвержден только при наступлении (или ненаступлении) одного или нескольких неопределенных событий в будущем.

Анализ факторов, обусловивших возникновение расхождений в плановых и фактических результатах

Факторы, оказавшие влияние на финансовый результат ОАО «ДГК» за 2007 год

Наименование статьи	млн. руб., (-) ухудшение (+) улучшение
Увеличение выручки от реализации электрической энергии в связи с ростом полезного отпуска (электропотребления) в Приморском крае	+ 37,5
Снижение полезного отпуска тепловой энергии в результате более высоких температур окружающего воздуха	- 100,5
Рост стоимости топлива на технологические цели в результате роста цены на мазут	- 38,9
Снижение ФОТ и ЕСН в связи с оптимизацией численности персонала и невыплатой премии за выполнение квартальных КПЭ (I и III квартал), увеличением регрессивной шкалы начисления ЕСН	+ 106,5
Снижение амортизационных отчислений за счет увеличения сроков полезного использования	+ 179,4
Неполучение прибыли от продажи пакетов акций ДЗО ОАО «ДЭК» *	- 300,0
Увеличение положительного и снижение отрицательного стоимостного профицита оптового рынка	+ 153,4
Не разрешился спор в арбитражном суде г. Москвы по возмещению убытков Обществу муниципальным образованием г. Хабаровска по тепловой энергии	- 107,7
Имущество, оказавшееся в излишке по результатам инвентаризации	+ 273,1
Итого изменение фактического финансового результата от планового	+ 186,7

* — изменено первоначальное решение о перераспределении дохода от продажи пакетов акций.

Анализ финансовых результатов деятельности Общества

Выручка от реализации продукции, работ (услуг) за 2007 год составила 32 222 млн рублей, в том числе по видам продукции:

- по электрической энергии через ОРЭМ — 18 664,9 млн рублей (увеличение от плана на 37,5 млн рублей, или на 0,2 %, за счет роста отпуска в сеть);
- по тепловой энергии — 10 605,5 млн рублей (снижение от плана на 100,5 млн рублей, или на 0,9 %);
- по прочей продукции основной деятельности — 2 432,3 млн рублей (увеличение от плана на 387,4 млн рублей, или на 18,9 %, за счет получения сверхпланового стоимостного профицита);
- по продукции неосновной деятельности — 519,3 млн рублей (увеличение на 74,5 млн рублей, или на 16,7 %).

Себестоимость продукции за 2007 год составила 30 089,8 млн рублей, в том числе по видам продукции:

- по электрической энергии через ОРЭМ — 15 904,7 млн рублей (снижение от плана на 86,2 млн рублей, или на 0,5 %);
- по тепловой энергии — 12 892,4 млн рублей (снижение от плана на 331 млн рублей, или на 2,5 %);
- по прочей продукции основной деятельности — 875,4 млн рублей (снижение от плана на 54,4 млн рублей, или на 5,9 %);
- по продукции неосновной деятельности — 417,2 млн рублей (увеличение на 31,9 млн рублей, или на 8,3 %. При этом выручка от неосновной деятельности увеличилась на 74,5 млн рублей, или на 16,7 %).

Структура затрат на производство состоит из следующих основных статей:

- топливо на технологию — 15 162,7 млн рублей (выше плана на 38,9 млн рублей, или на 0,26 %. Доля в структуре общих затрат на производство и реализацию продукции — 50,39 %);
- покупная энергия с розничного рынка — 55,3 млн рублей (ниже плана на 22 млн рублей, или на 28,5 %. Доля в структуре затрат — 0,18 %);
- покупная тепловая энергия — 334,2 млн рублей (ниже плана на 7,6 млн рублей, или на 2,2 %. Доля в структуре затрат — 1,11 %);
- вода на технологические цели — 865,3 млн рублей (ниже плана на 12,1 млн рублей, или на 1,4 %. Доля в структуре затрат — 2,9 %);
- сырье и материалы — 1 856 млн рублей (ниже плана на 50,8 млн рублей, или на 2,7 %. Доля в структуре затрат — 6,17 %);
- работы и услуги производственного характера — 2 898,8 млн рублей (выше плана на 47,9 млн рублей, или на 1,7 %. Доля в структуре затрат — 9,63 %);
- затраты на оплату труда — 3 480,1 млн рублей (ниже плана на 19,7 млн рублей, или на 0,6 %. Доля в структуре затрат — 11,57 %);
- ЕСН — 772,1 млн рублей (ниже плана на 86,8 млн рублей, или на 10,1 %. Доля в структуре затрат — 2,57 %);
- отчисления на НПО — 135,3 млн рублей (ниже плана на 32,2 млн рублей, или на 19,2 %. Доля в структуре затрат — 0,45 %);
- амортизация основных средств — 1 872,4 млн рублей (ниже плана на 179,4 млн рублей, или на 8,7 %. Доля в структуре затрат — 6,22 %);
- прочие затраты — 2 657,7 млн рублей (ниже плана на 115,9 млн рублей, или на 4,2 %. Доля в структуре затрат — 8,8 %).

Снижение затрат по статье «Покупная энергия с розничного рынка» связано с проведением организационно-технических мероприятий по снижению потерь (отключение безучетных потребителей и ограничение бездоговорных потребителей).

Снижение затрат по статье «Покупная тепловая энергия» связано со снижением объема покупки тепла из-за повышенной температуры наружного воздуха (теплой зимы).

Снижение затрат по статье «Вода на технологические цели» произошло в связи с уменьшением объема потребленной воды при увеличении тарифа. Снижение объема связано с уменьшением отпуска тепловой энергии и подпиточной воды, а также уменьшением внутростанционного потребления из-за повышенных температур наружного воздуха.

Снижение по статье «Сырье и материалы» произошло за счет:

- экономии затрат по энергии на производственные нужды, что связано со снижением отпуска подпиточной воды и, соответственно, уменьшением расхода энергии;
- экономии по ГСМ, материалов на ремонт (перераспределение между материалами и услугами), а также снижения против плана объемов материалов, реализуемых подрядчикам для капитального строительства.

ЕСН ниже плана в связи со снижением ФОТ и увеличением регрессивной ставки.

Снижение затрат по амортизации связано со снижением фактических сроков полезного использования против плановых из-за отсутствия базы при планировании. Кроме того, часть имущества ОАО «ДГК» не была своевременно принята на баланс, в том числе по причине того, что имущество находилось в обременении, а также из-за задержки регистрации перехода права собственности ОАО «ДГК» на объекты недвижимости в Федеральной регистрационной службе.

Экономия по прочим расходам связана:

- с непредставлением актов выполненных работ Энергетического углеродного фонда на 11,5 млн рублей;
- со снижением затрат на страхование на 11,9 млн рублей;
- с непредставлением актов выполненных работ НП «ИНВЭЛ» по финансированию работ по созданию нормативной базы технического регулирования на 17,8 млн рублей;
- со снижением затрат по консультационным услугам на 14,6 млн рублей в связи с невыполнением объемов работ в полном объеме по экспертизе тарифов;
- со снижением затрат по налогам и сборам на 21,2 млн рублей (в основном за счет экологических платежей).

Прибыль от продаж продукции всего составила 2 132,2 млн рублей, в том числе:

- от электроэнергии на ОРЭМ — прибыль 2 760,2 млн рублей;
- от теплоэнергии — убыток 2 286,9 млн рублей;
- от прочей продукции основной деятельности — прибыль 1 556,8 млн рублей, в том числе за счет стоимостного профицита по электроэнергии в сумме 1 666,8 млн рублей;
- от продукции неосновной деятельности — прибыль 102 млн рублей.

От операционной деятельности получен убыток 1 537,9 млн рублей при плановом убытке 1 078,5 млн рублей.

В структуре прочих доходов значительную часть занимают субвенция на разницу в тарифах (153,8 млн рублей) по г. Нерюнгри и стоимость имущества, оказавшегося в излишке по результатам инвентаризации (389,9 млн рублей).

В структуре прочих расходов значительную часть занимают следующие статьи:

- проценты по кредитам и займам — 1 262,2 млн рублей;
- услуги кредитных организаций — 112,8 млн рублей;
- затраты социального характера — 252,6 млн рублей;
- стоимостной профицит по электроэнергии, переданный в ОАО «ДЭК», — 272 млн рублей.

В основном увеличение убытка от операционной деятельности на 459,4 млн рублей по сравнению с планом связано с передачей полученного стоимостного профицита в размере 230,5 млн рублей в ОАО «ДЭК» (НДС от стоимостного профицита был предусмотрен в плане в размере 41,5 млн рублей). Кроме того, фактически не состоялось:

- возмещение убытков муниципальным образованием г. Хабаровска в размере 107 млн рублей;
- перераспределение прибыли от продажи пакетов акций ДЗО ОАО «ДЭК» в ОАО «ДГК» в размере 300 млн рублей.

Чистая прибыль Общества за 2007 год составила 36,8 млн рублей при плановом убытке 149,9 млн рублей, фактический финансовый результат лучше запланированного на 186,7 млн рублей.

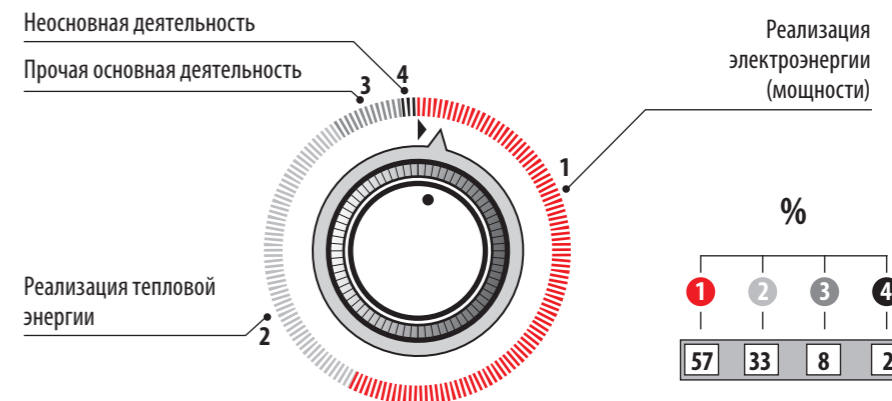
Выполнение финансово-экономических показателей деятельности за 2007 год, млн руб.

Показатель	План	Факт	Отклонение
Товарная продукция, всего,	31 823,1	32 222,0	+398,9
в том числе:			
электрическая энергия	18 627,3	18 664,9	+37,6
тепловая энергия	10 706,0	10 605,5	- 100,5
прочая основная деятельность	2 044,9	2 432,3	+387,4
неосновная деятельность	444,8	519,3	+74,5
Затраты, всего,	30 529,5	30 089,8	- 439,7
в том числе:			
топливо	15 123,7	15 162,7	+39,0
прочие переменные затраты	1 296,4	1 254,7	- 41,7
постоянные неуправляемые затраты	5 027,9	4 666,4	- 361,5
постоянные управляемые затраты	9 081,5	9 006,0	- 75,5
Результат от прочей (операционной и внеоперационной) деятельности	- 1 078,5	- 1 537,9	- 459,4
Прибыль до налогообложения	215,1	594,3	+379,2
Чистая прибыль	- 149,9	36,8	+186,7

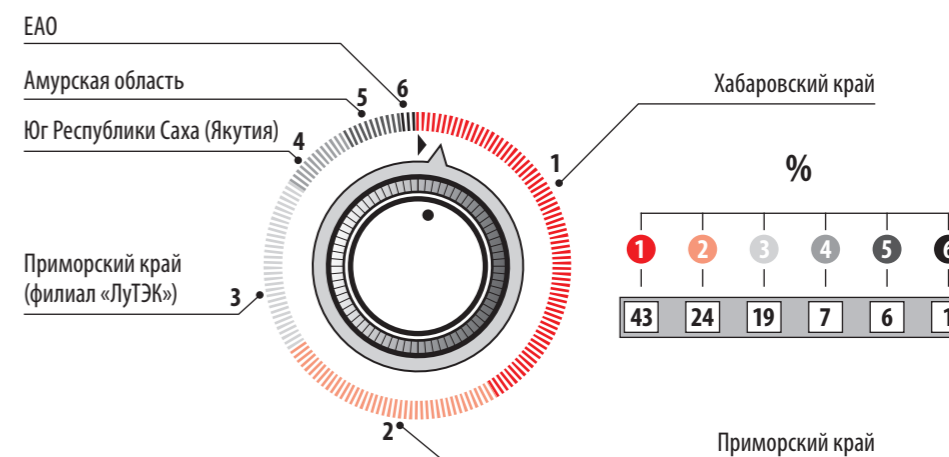
Структура выручки по направлениям бизнеса и регионам

Анализ выручки от реализации продукции (работ, услуг) за 2007 год представлен следующими диаграммами:

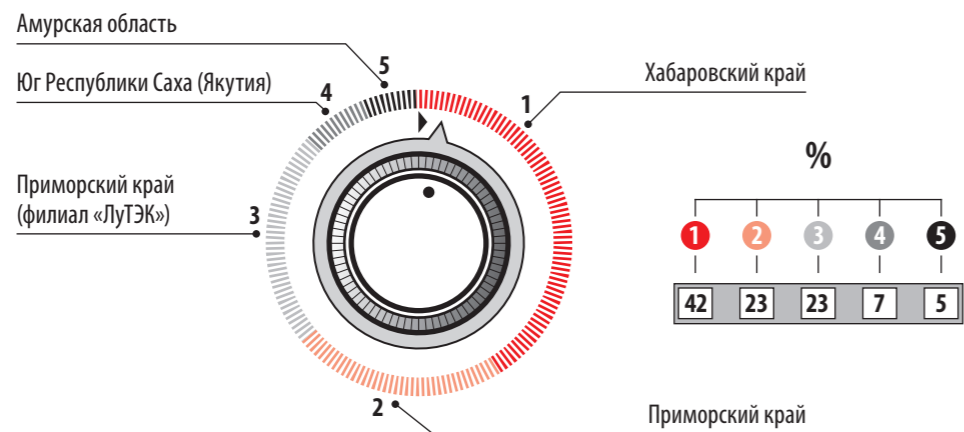
Структура выручки ОАО «ДГК» за 2007 год по видам деятельности



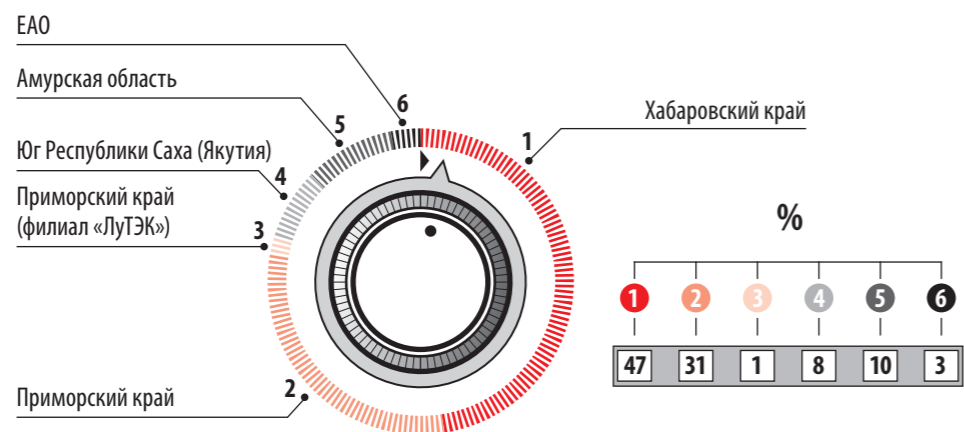
Структура выручки ОАО «ДГК» за 2007 год по регионам



Структура выручки от реализации электроэнергии (мощности) по регионам



Структура выручки от реализации тепловой энергии по регионам



Структура валовой прибыли по направлениям бизнеса и регионам

Ниже представлен анализ валовой прибыли ОАО «ДГК» за 2007 год и планируемые показатели на 2008 год.

Валовая прибыль по видам деятельности

Виды деятельности	2007, млн руб.			2008, план, млн руб.
	план	факт	отклонение	
Валовая прибыль, всего,	1 293,6	2 132,2	+ 838,6	2 370,8
в том числе:				
реализация электроэнергии (мощности)	2 636,4	2 760,2	+ 123,8	4 360,1
реализация тепловой энергии	- 2 517,4	- 2 286,9	+ 230,5	- 1 948,0
прочая деятельность	1 174,6	1 658,9	+ 484,3	- 41,3
— в том числе за счет стоимостного профицита	1 289,7	1 666,8	+ 377,1	0

Валовая прибыль по электрической энергии

Регионы	2007, млн руб.			2008, план, млн руб.
	план	факт	отклонение	
Амурская область	69,6	58,1	- 11,5	31,2
ЕАО	—	—	—	—
Приморский край	408,3	342,5	- 65,8	755,7
Приморский край (филиал «ЛуТЭК»)	351,1	455,5	+ 104,4	845,4
Хабаровский край	1 857,2	1 933,7	+ 76,5	2 744,1
Юг Республики Саха (Якутия)	- 49,8	- 29,7	+ 20,1	- 16,3

Валовая прибыль по тепловой энергии

Регионы	2007, млн руб.			2008, план, млн руб.
	план	факт	отклонение	
Амурская область	162,0	222,7	+ 60,7	+ 252,2
ЕАО	- 131,5	- 118,5	+ 13,0	- 89,7
Приморский край	- 1 181,3	- 1 180,9	+ 0,4	- 1 377,5
Приморский край (филиал «ЛуТЭК»)	0,8	- 4,6	- 5,4	+ 8,0
Хабаровский край	- 1 164,8	- 1 019,8	+ 145,0	- 494,9
Юг Республики Саха (Якутия)	- 202,6	- 185,8	+ 16,8	- 246,2

Валовая прибыль по прочей деятельности

Регионы	2007, млн руб.			2008, план, млн руб.
	план	факт	отклонение	
Амурская область	10,2	16,2	+ 6,0	+ 2,7
ЕАО	0,3	0,3	0,0	—
Приморский край	- 89,9	- 62,8	+ 27,1	- 54,0
Приморский край (филиал «ЛуТЭК»), в том числе за счет стоимостного профицита	1 289,7	1 673,7	+ 384,0	+ 9,4
Хабаровский край	- 34,4	35,8	+ 70,2	+ 9,4
Юг Республики Саха (Якутия)	- 1,3	- 4,4	- 3,1	- 8,8



ПРИМЕЧАНИЕ: валовая прибыль ОАО «ДГК» за 2007 год составила 2 132,2 млн рублей при плане 1 293,6 млн рублей

Анализ финансового состояния Общества

Оценка финансового состояния ОАО «ДГК»

Расчет основных финансовых коэффициентов для определения финансового положения Общества произведен в соответствии с действующей методикой оценки финансового состояния ДЗО ОАО РАО «ЕЭС России»:

Наименование показателя	Норматив по методике	2007, план	2007, факт	2008, прогноз
1	2	3	4	5
Показатели ликвидности				
Коэффициент абсолютной ликвидности	0,01–0,15	0,04	0,01	0,23
Коэффициент срочной ликвидности	0,50–0,95	0,72	0,58	2,56
Коэффициент текущей ликвидности	1–2	1,04	0,80	3,62
Показатели финансовой устойчивости				
Коэффициент финансовой независимости	0,5–0,8	0,60	0,59	0,54
Показатели рентабельности				
Рентабельность продаж (ROS), %	0–15	5,20	6,62	6,70
Рентабельность собственного капитала (ROE), %	0–5	- 0,90	0,23	0,30
Рентабельность активов (ROA), %	0–3	- 0,30	0,09	0,20

	1	2	3	4	5
Показатели деловой активности					
Динамика дебиторской задолженности, %	< 10	746,80	963,23	- 15,00	
Динамика кредиторской задолженности, %	< 10	- 91,70	- 88,69	- 16,20	
Соотношение дебиторской и кредиторской задолженности	0,8–1,5	3,12	2,89	2,92	
Сумма баллов		8,5	8,25	12	
Рейтинг		C2	C2	B2	
Итоговый рейтинг с учетом ограничений		C2	C2	B2	

ОАО «ДГК» по итогам работы за 2007 год характеризуется приемлемыми показателями финансовой устойчивости. По прогнозу на 2008 год Общество характеризуется положительной динамикой основных финансовых коэффициентов, значения которых превышают показатели, рассчитанные по итогам 2007 года, и соответствуют установленным методикой нормативам.

Снижение показателей ликвидности на конец 2007 года по сравнению с планом произошло в результате неблагоприятной ситуации, сложившейся в августе — октябре 2007 года на финансовом рынке. Кредитные организации увеличили стоимость заемных ресурсов, вследствие чего не состоялось запланированное на август-сентябрь размещение облигаций на сумму 5 000 млн рублей. Таким образом, на конец 2007 года в структуре заемных средств произошло перераспределение по сравнению с планом, которое сложилось следующим образом: увеличение остатков по краткосрочным кредитам на 5 628 млн рублей (или на 69 %), снижение остатков по долгосрочным кредитам на 5 995 млн рублей (или на 62 %). В 2008 году планируется улучшить показатели абсолютной (до 23 %) и срочной (в 4,4 раза) ликвидности за счет роста наиболее ликвидных активов (денежных средств) и снижения доли текущих обязательств (выход к концу 2008 года по кредиторской задолженности на уровень текущей). На конец 2008 года текущие активы превышают текущие обязательства Общества в 3,6 раза. Таким образом, по сравнению с предыдущим годом, значительно снижен риск несвоевременного погашения Обществом краткосрочных обязательств.



ПРИМЕЧАНИЕ: в 2008 году Общество планирует увеличить чистую прибыль в 2,7 раза

Показатели рентабельности по итогам работы за 2007 год выше запланированных величин в связи с улучшением финансового результата по сравнению с планом. По прогнозу на 2008 год данные показатели также увеличиваются: запланирован рост чистой прибыли в 2,7 раза.

По состоянию на 31.12.2007 коэффициент финансовой независимости (зависимость предприятия от внешних источников финансирования) соответствует плану. За счет собственных средств сформировано 59 % имущества предприятия. По прогнозу на 2008 год данный коэффициент находится в пределах рекомендуемого норматива.



ПРИМЕЧАНИЕ: по состоянию на 31.12.2007 коэффициент финансовой независимости (зависимость от внешних источников финансирования) соответствует плану. За счет собственных средств сформировано 59 % имущества компании

Прибыль в расчете на одну акцию

Для расчета средневзвешенного количества обыкновенных акций, находящихся в обращении, используются данные реестра акционеров общества на первое число каждого календарного месяца отчетного периода.

Расчет средневзвешенного количества обыкновенных акций в обращении, а также расчет базовой прибыли (убытка) на акцию произведен согласно Приказу МФ РФ от 21.03.2000 № 29н «Об утверждении методических рекомендаций по раскрытию информации о прибыли, приходящейся на одну акцию»:

Расчет средневзвешенного количества обыкновенных акций

Период	Размещение акций, шт.	Выкуп акций, шт.	Количество обыкновенных акций в обращении, шт.	Уставный капитал, руб.
01.01.2007			500 000 000	5 000 000
01.02.2007			500 000 000	5 000 000
01.03.2007			500 000 000	5 000 000
01.04.2007			500 000 000	5 000 000
01.05.2007			500 000 000	5 000 000
01.06.2007	3 081 134 281 900		3 081 634 281 900	30 816 342 819
01.07.2007			3 081 634 281 900	30 816 342 819
01.08.2007			3 081 634 281 900	30 816 342 819
01.09.2007			3 081 634 281 900	30 816 342 819
01.10.2007			3 081 634 281 900	30 816 342 819
01.11.2007			3 081 634 281 900	30 816 342 819
01.12.2007			3 081 634 281 900	30 816 342 819
01.01.2008			3 081 634 281 900	30 816 342 819

Средневзвешенное кол-во акций в обращении (СВКОАО), шт.* 1 797 828 331 108,3

* — в настоящее время обыкновенных акций ОАО «ДГК» в свободном обращении (на вторичном рынке) нет.
СВКОАО = (500 000 000 шт.* 12 мес.+ 3 081 134 281 900 шт.* 7 мес.) / 12 мес. = 1 797 828 331 108,3 шт.

На основании решения доверительного управляющего по вопросам повестки дня внеочередного общего собрания акционеров ОАО «ДГК» № 1/06-ДГК от 03.07.2006 в устав ОАО «ДГК» 30.05.2007 внесены следующие изменения и дополнения: «Обществом размещены обыкновенные именные бездокументарные акции номинальной стоимостью 0,01 рубля каждая в количестве 3 081 634 281 900 штук. Уставный капитал Общества составляет 30 816 342 819 рублей».

Расчет базовой прибыли (убытка) на акцию

Наименование	2007
Чистая прибыль отчетного года, тыс. руб.	36 794
Дивиденды по привилегированным акциям, тыс. руб.	0
Базовая прибыль за отчетный год, тыс. руб.	36 794
Средневзвешенное количество обыкновенных акций в обращении в течение отчетного года, тыс. штук	1 797 828 331
Базовая прибыль на одну акцию, руб.	0,00002

Анализ структуры дебиторской задолженности

Анализ структуры и изменения дебиторской задолженности ОАО «ДГК» по состоянию на 31.12.2007, а также планируемая структура дебиторской задолженности на 2008 год представлены в таблице:

Наименование	Дебиторская задолженность					
	2007, млн руб., план	уд. вес, %	2007, млн руб., факт	уд. вес, %	2008, млн руб., план	уд. вес, %
Долгосрочная дебиторская задолженность	0,0	100,0	175,8	100,0	0,0	100,0
Краткосрочная дебиторская задолженность, в том числе:	8 014,1	100,0	9 887,0	100,0	8 011,8	100,0
покупатели и заказчики	4 477,7	55,9	5 392,7	54,5	4 643,6	57,9
авансы выданные	1 719,6	21,4	3 110,9	31,5	2 490,1	31,1
прочие дебиторы	1 816,8	22,7	1 383,4	14,0	878,1	11,0

Общая величина дебиторской задолженности по состоянию на 31.12.2007 составила 10 062,8 млн рублей, что выше плановой величины на 25 %. Рост вызван увеличением задолженности покупателей и заказчиков на 20 %.

Структура дебиторской задолженности по состоянию на 31.12.2007 в разрезе статей баланса выглядит следующим образом:

- покупатели и заказчики — 5 392,7 млн рублей, в том числе задолженность за электрическую энергию составляет 2 665,1 млн рублей, задолженность за тепловую энергию — 2 653,5 млн рублей;
- авансы выданные — 3 110,9 млн рублей, из них 1 203 млн рублей — строительным организациям, 648,2 млн рублей — поставщикам топлива;
- прочие дебиторы — 1 383,4 млн рублей.

За 2008 год планируется снизить краткосрочную дебиторскую задолженность на 13,5 % (1 332,0 млн рублей) в основном за счет снижения на 675,1 млн рублей задолженности за отпущенную энергию, а также за счет снижения на 620,8 млн рублей задолженности по выданным авансам и на 505,2 млн рублей прочей задолженности.

Планируется улучшить показатель «оборачиваемость дебиторской задолженности», рассчитанный на 2008 год, до 88 дней (факт 2007 года — 110 дней).

Анализ структуры кредиторской задолженности

Анализ структуры и изменения кредиторской задолженности ОАО «ДГК» по состоянию на 31.12.2007, а также планируемая структура кредиторской задолженности на 2008 год представлены в таблице:

Наименование	Кредиторская задолженность					
	2007, млн руб., план	уд. вес, %	2007, млн руб., факт	уд. вес, %	2008, млн руб., план	уд. вес, %
Долгосрочная кредиторская задолженность	275,1	100,0	245,6	100,0	0,0	100,0
Краткосрочная кредиторская задолженность, в том числе:	2 572,3	100,0	3 487,3	100,0	2 921,5	100,0
налоги в бюджет	280,7	10,9	422,0	12,1	372,2	12,7
платежи во внебюджетные фонды	51,8	2,0	39,0	1,1	50,5	1,7
поставщики и подрядчики, всего, в том числе:	1 557,4	60,5	1 859,6	53,3	1 475,6	50,5
— топливо	996,1	64,0	1 079,4	58,0	573,0	38,8
заработная плата	289,5	11,3	257,3	7,4	239,7	8,2
прочая задолженность	392,9	15,3	909,4	26,1	783,4	26,8

Общая величина кредиторской задолженности ОАО «ДГК» по состоянию на 31.12.2007 составляет 3 732,9 млн рублей, что выше планового уровня на 31 %. Рост вызван увеличением полученных авансов в 2,5 раза, а также ростом задолженности поставщикам и подрядчикам на 19 % и ростом задолженности перед бюджетом на 50 %.

Структура кредиторской задолженности по состоянию на 31.12.2007 в разрезе статей баланса:

- задолженность поставщикам и подрядчикам — 1 859,6 млн рублей, в том числе поставщикам топлива 1 079,4 млн рублей;
- задолженность по оплате труда — 257,3 млн рублей;
- налоги в бюджет — 422 млн рублей;
- платежи во внебюджетные фонды — 39 млн рублей;
- прочая задолженность — 909,4 млн рублей.

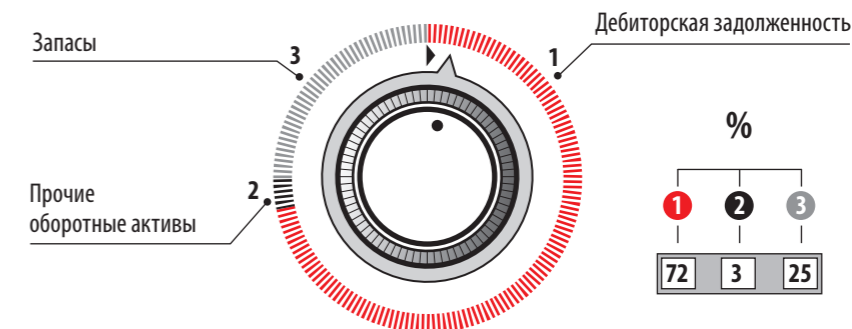
По данным бизнес-плана Общества на 2008 год сумма краткосрочной кредиторской задолженности на конец периода составит 2 921,5 млн рублей. Наибольший удельный вес в общей сумме задолженности занимает задолженность поставщиков и подрядчиков — 50,5 % (1 475,6 млн рублей), а также прочая задолженность — 26,8 % (783,4 млн рублей). Погашение долгосрочной кредиторской задолженности запланировано на конец 2008 года.

Показатель «оборачиваемость кредиторской задолженности», рассчитанный на 2008 год, планируется снизить до 30 дней (факт 2007 года — 39 дней).

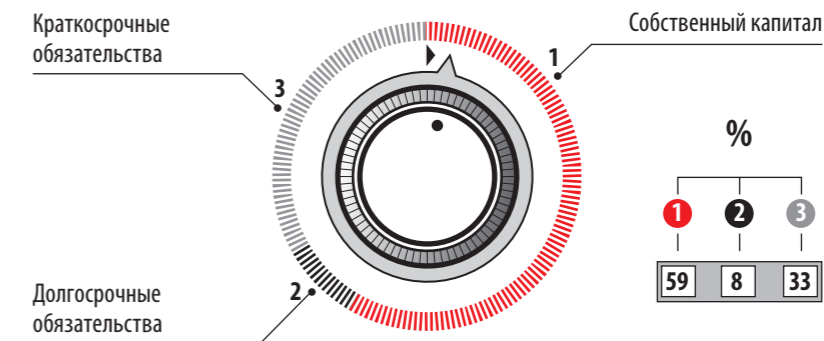
Структура баланса

По состоянию на 31.12.2007 доля оборотных активов в валюте баланса составляет 26 %, доля внеоборотных — 74 %.

Структура оборотных активов бухгалтерского баланса ОАО «ДГК» на 31.12.2007



Структура оборотных пассивов бухгалтерского баланса ОАО «ДГК» на 31.12.2007



Оборачиваемость активов, рассчитанная как отношение выручки к оборотным активам, характеризующая эффективность управления активами компании, в 2007 году составила 2,4 раза.

Информация о структуре собственного и заемного капитала на 31.12.2007 представлена следующими показателями:

- соотношение собственных и заемных средств, определяющее степень надежности компании в перспективе, составляет 1,79. В результате чего Общество выглядит инвестиционно привлекательным, увеличивается клиентский потенциал для кредитующих компаний;
- соотношение суммы долгосрочных и краткосрочных кредитов и займов к операционному денежному потоку, отражающий утрату финансовой устойчивости и риск вынужденной реализации активов, составляет 4,2. Показатель находится в рамках общепринятых мировых стандартов.

3.2. Заключение ревизионной комиссии

В соответствии с требованиями российского законодательства ревизионная комиссия проводит проверку финансово-хозяйственной деятельности Общества, и в заключении по итогам проверки должно содержаться подтверждение достоверности данных, содержащихся в годовом отчете, годовой бухгалтерской отчетности.

ЗАКЛЮЧЕНИЕ РЕВИЗИОННОЙ КОМИССИИ

ОАО «ДАЛЬНЕВОСТОЧНАЯ ГЕНЕРИРУЮЩАЯ КОМПАНИЯ» ПО ИТОГАМ 2007 ГОДА

г. Хабаровск

28 февраля 2008 года

В соответствии с решением ревизионной комиссии (протокол заседания ревизионной комиссии от 25.01.08 № 3), комиссией в составе:

председателя ревизионной комиссии Кормушкиной Л.Д., ведущего эксперта департамента внутреннего аудита ОАО РАО «ЕЭС России»;

членов комиссии:

Бедридиновой Елены Сергеевны — ведущего эксперта департамента внутреннего аудита КЦ ОАО РАО «ЕЭС России»;

Владимировой Светланы Алексеевны — начальника отдела аудита энергосбытовой деятельности ОАО «ДЭК»;

Кошелевой Антонины Викторовны — начальника отдела контроля над целевым использованием средств ОАО «ДЭК»;

Швецовой Марины Владимировны — главного специалиста управления энергетических активов ОАО «СУЭК» —

проведена проверка финансово-хозяйственной деятельности ОАО «Дальневосточная генерирующая компания» (далее по тексту ОАО «ДГК») по итогам работы за 2007 год.

Аудитор Общества АКГ «РСМ Топ-Аудит», утвержденный решением Совета директоров ОАО «ДЭК», выполняющего функции общего собрания акционеров ОАО «ДГК» (протокол № 8 от 24.04.2007 года), провел аудит бухгалтерской отчетности Общества за период с 1 января 2007 года по 31 декабря 2007 года (аудиторское заключение от 4 февраля 2008 года № ЕЛ-131).

По мнению аудитора, бухгалтерская отчетность ОАО «ДГК» отражает достоверно во всех существенных отношениях финансовое положение на 31 декабря 2007 года и результаты финансово-хозяйственной деятельности за период с 1 января 2007 года по 31 декабря 2007 года включительно.

Проверка финансово-хозяйственной деятельности ОАО «ДГК» ревизионной комиссией Общества проводится с 26.02.2008 года по 07.03.2008 года.

Для выражения мнения о достоверности бухгалтерской отчетности ревизионной комиссией в период проведения проверки проведен экспресс-анализ представленных Обществом форм бухгалтерской отчетности (форма № 1, форма № 2, заключение аудитора Общества — АКГ «РСМ Топ-Аудит»).

За 2007 год Обществом получены доходы от продажи товаров работ и услуг в размере 32 221,9 млн рублей, в том числе выручка от оказания прочих услуг — 1 219,3 млн рублей.

Себестоимость проданных товаров, работ и услуг составила 30 089,8 млн рублей, в том числе по оказанию прочих услуг — 1 187,3 млн рублей, прибыль от продаж составила 2 132,2 млн рублей, проценты к получению составили 0,23 млн рублей, проценты к уплате составили 1 262,2 млн рублей, прочие доходы составили 688,1 млн рублей, прочие расходы составили 964 млн рублей. За 2007 год Обществом получена чистая прибыль в размере 36,8 млн рублей при плановом убытке в размере 149,9 млн рублей.

Балансовая стоимость активов Общества на 31 декабря 2007 года увеличилась на 19 675,8 млн рублей и составила 52 961,2 млн рублей.

Финансовое состояние Общества по состоянию на 31.12.2007 характеризуется следующими данными:

Коэффициент срочной ликвидности, отражающий прогнозируемую платежеспособность организации при условии своевременного проведения расчетов с дебиторами, на конец отчетного периода составляет 0,58 при плановом значении 0,83.

Коэффициент текущей ликвидности составил 0,80, таким образом, реализуя текущие активы, предприятие в состоянии выполнить свои краткосрочные обязательства только на 80 %.

Следует отметить, что коэффициенты ликвидности отклоняются от плановых значений, при этом показатели ликвидности находятся в пределах норматива.

Показатель финансовой устойчивости за 2007 год составил 0,59, что соответствует плановому значению. Показатель находится в пределах рекомендуемого норматива.

Рентабельность продаж выросла по отношению к плану 2007 года на 188 % и составил 6,62 %.

Рентабельность активов и рентабельность капитала увеличились на 125 % и 124 % по сравнению с планом 2007 года и составили 0,09 % и 0,23 %.

План по улучшению финансового состояния и достижению Обществом рейтинга «С2» выполнен. Основные финансовые коэффициенты находятся в пределах, установленных методикой нормативов.

По состоянию на 31.12.2007 общая дебиторской задолженности по сравнению с началом года увеличилась на 9 116,4 млн рублей и составила 10 062,8 млн рублей за счет формирования в I квартале 2007 года в соответствии с финансовой моделью в рамках реформирования обществ АО-энерго Дальнего Востока между ОАО «ДГК» и ОАО «ДЭК» (как универсального правопреемника) по договорам уступки права требования, купли продажи ТМЦ, ОС и НЗС, не вошедших в уставный капитал, утвержденной Правлением (протокол № 1542 пр/1 от 02.10.06) и Советом директоров ОАО РАО «ЕЭС России» (протокол № 234 от 27.10.06) и дебиторской задолженностью по текущей деятельности, в том числе: покупатели и заказчики — 5 401 млн рублей, авансы выданные — 3 110,9 млн рублей, прочие дебиторы — 1 550,8 млн рублей.

По состоянию на 31.12.2007 обязательства ОАО «ДГК» с учетом отложенных налоговых обязательств составляют 21 476,6 млн рублей, в том числе: долгосрочные обязательства по займам и кредитам — 3 700,8 млн рублей, отложенные налоговые обязательства — 199,9 млн рублей, краткосрочные кредиты и займы — 13 843 млн рублей, кредиторская задолженность — 3 487,3 млн рублей, в том числе: с поставщиками и подрядчиками — 1 859,6 млн рублей, по оплате труда — 257,3 млн рублей, авансы полученные — 808,2 млн рублей, задолженность перед бюджетом и внебюджетными фондами — 461,1 млн рублей, прочие кредиторы — 103,2 млн рублей.

В результате проведения инвентаризации имущества и обязательств ОАО «ДГК» по состоянию на 31.12.2007 выявлены излишки на сумму 389,9 млн рублей, в том числе 389,9 млн рублей по основным средствам и ТМЦ, имеющимся в наличии, но не внесенным в уставный капитал и не приобретенным по финансовой модели в процессе реформирования.

На основании представленных форм бухгалтерской отчетности и с учетом мнения аудитора Общества ревизионная комиссия имеет достаточные основания для подтверждения достоверности данных, содержащихся в годовом отчете Общества, годовой бухгалтерской отчетности по состоянию на 31 декабря 2007 года.

Председатель ревизионной комиссии
Л.Д. Кормушкина

Члены ревизионной комиссии ОАО «ДГК»:
С.А. Владимирова
А.В. Кошелева

3.3. Заключение независимого аудитора

Для осуществления аудита финансовой отчетности дочерних и зависимых обществ ОАО «ДЭК» (единственный акционер ОАО «ДГК») проводит отбор аудиторских организаций. Аудитор определяется исходя из его репутации и независимости с учетом соотношения критериев качества и стоимости.

Производственную деятельность компания начала с 01.01.2007, поэтому политика ротации аудитора Обществом не сформирована.

На годовом общем собрании акционеров ОАО «ДГК» 21 июня 2007 года аудитором Общества утверждено общество с ограниченной ответственностью «РСМ Топ-Аудит». В 2007 году аудитор не проводил работы в рамках специальных аудиторских заданий.

Стоимость услуг, оказываемых аудитором, определяется в зависимости от трудозатрат, технического задания на аудиторскую проверку и требуемых сроков оказания услуг. В соответствии со статьей 15 устава ОАО «ДГК» определение размера оплаты услуг аудитора относится к компетенции Совета директоров. Фактический размер вознаграждения, выплаченного аудитору в 2007 году, составляет 531 000 рублей. Отсроченных и просроченных платежей за оказанные аудитором услуги нет.

Информация об аудиторе

Полное наименование	Общество с ограниченной ответственностью «РСМ Топ-Аудит»
Сокращенное наименование	«РСМ Топ-Аудит»
Место нахождения	119017, г. Москва, ул. Б. Ордынка, 54, стр. 2

Данные о лицензии на право осуществления аудиторской деятельности

Номер лицензии	Е004827
Дата выдачи	01.08.2003
Срок действия	до 01.08.2008
Орган, выдавший лицензию	Министерство финансов РФ

Аудиторско-консалтинговая группа «РСМ Топ-Аудит» входит в число лидеров на российском рынке аудиторских и консультационных услуг и успешно работает с 1992 года.

Компания «РСМ Топ-Аудит» по данным журнала «Эксперт» (№ 12 от 26.03.2007) заняла 4-е место среди крупнейших российских аудиторско-консалтинговых групп по итогам деятельности за 2006 год.

«РСМ Топ-Аудит» — полноправный член RSM International (RSM), занимающей 7-е место среди крупнейших международных аудиторских и консалтинговых организаций и представленной в более чем 80 странах мира. RSM оказывает профессиональные услуги нескольким тысячам ведущих международных компаний, в том числе проводит аудиторскую проверку свыше 500 компаний, акции которых котируются на международных фондовых биржах.

«РСМ Топ-Аудит» использует единые базовые методики и стандарты RSM International, а также внутрифирменные аудиторские стандарты, разработанные специалистами «РСМ Топ-Аудит».

Группа «РСМ Топ-Аудит» имеет многолетний опыт работы с крупными акционерными обществами и государственными предприятиями важнейших отраслей экономики (ТЭК, связь и телекоммуникации, металлургия, химия и нефтехимия, строительство, торговля, транспорт и другие), в том числе с компаниями, входящими в число 200 крупнейших компаний России.

«РСМ Топ-Аудит» имеет постоянные деловые контакты с федеральными органами государственного управления, такими как Минфин, Минэкономразвития, Росимущество, МНС, Минпромэнерго и другими, осуществляя консультирование и работы по заказу федеральных органов власти. Также компания сотрудничает с региональными органами власти, в том числе с правительством Московской, Тюменской областей, Удмуртии и т.д.

«РСМ Топ-Аудит» утверждена в качестве эксперта Федеральной энергетической комиссии РФ (ФЭК России). Группа аккредитована при Всемирном банке на право проведения аудита некоммерческих проектов, финансируемых Всемирным банком России.

«РСМ Топ-Аудит» является учредителем и полноправным членом Института профессиональных аудиторов России (ИПАР), членом Аудиторской Палаты России (АПР).

Профессиональная ответственность «РСМ Топ-Аудит» застрахована в российской страховой организации общество с ограниченной ответственностью «Национальный страховой дом».

3.4. Финансовая отчетность, примечания и комментарии

Бухгалтерский баланс (форма № 1) на 31.12.2007, тыс. руб.

АКТИВ	Код показателя	На начало отчетного года	На конец отчетного периода
1	2	3	4
I. Внеоборотные активы			
Нематериальные активы	110	—	—
Основные средства	120	32 314 558	33 870 273
Незавершенное строительство	130	—	5 176 523
Отложенные налоговые активы	148	11 293	39 605
ИТОГО по разделу I	190	32 325 851	39 086 401
II. Оборотные активы			
Запасы	210	4	3 525 041
Налог на добавленную стоимость по приобретенным ценностям	220	2	102 246
Дебиторская задолженность (платежи по которой ожидаются более чем через 12 месяцев после отчетной даты)	230	—	175 760
Дебиторская задолженность (платежи по которой ожидаются в течение 12 месяцев после отчетной даты)	240	946 434	9 886 997
Денежные средства	260	13 116	184 801
ИТОГО по разделу II	290	959 556	13 874 845
БАЛАНС	300	33 285 407	52 961 246
ПАССИВ			
III. Капитал и резервы			
Уставный капитал	410	5 000	30 816 343
Добавочный капитал	420	667 860	663 653
Непокрытый убыток прошлых лет	465	(44 786)	(44 786)
Нераспределенная прибыль (непокрытый убыток) отчетного года	470	—	36 794
ИТОГО по разделу III	490	628 074	31 472 004

	1	2	3	4
IV. Долгосрочные обязательства				
Займы и кредиты	510	1 473 668	3 700 793	
Отложенные налоговые обязательства	515	—	199 856	
Прочие долгосрочные обязательства	520	—	245 630	
ИТОГО по разделу IV	590	1 473 668	4 146 279	
V. Краткосрочные обязательства				
Займы и кредиты	610	352 061	13 843 000	
Кредиторская задолженность	620	30 831 604	3 487 333	
Доходы будущих периодов	640	—	9 571	
Резервы предстоящих расходов и платежей	650	—	3 059	
ИТОГО по разделу V	690	31 183 665	17 342 963	
БАЛАНС	700	33 285 407	52 961 246	

За 2007 год валюта баланса изменилась более чем на 50 %, что в большей мере связано с началом производственной деятельности компании.

В активе баланса существенные изменения по отдельным строкам произошли по следующим причинам:

- увеличение на сумму 5 176 523 тыс. рублей по строке «Незавершенное строительство» за счет отражения по балансу объектов, строящихся по проекту «Газопровод-отвод до ТЭЦ г. Николаевск-на-Амуре с переводом станции на газ»;
- увеличение на сумму 3 525 037 тыс. рублей по строке «Запасы» за счет приобретения топлива, сырья и материалов, необходимых для начала производственной деятельности, на сумму 3 249,5 млрд рублей;
- увеличение на сумму 9 116 323 тыс. рублей по строкам «Дебиторская задолженность» связано с образованием задолженности в сумме 8 940 500 тыс. рублей от продажи электрической и тепловой энергии, прочих оказываемых услуг в связи с началом производственной деятельности.

В пассиве баланса существенные изменения по отдельным строкам произошли по следующим причинам:

- увеличение на сумму 30 811 343 тыс. рублей по строке «Уставный капитал» за счет отражения по балансу итогов процедуры по увеличению уставного капитала;
- уменьшение на сумму 27 344 271 тыс. рублей по строке «Кредиторская задолженность» в большей степени связано с отражением по балансу итогов процедуры по увеличению уставного капитала.

Отчет о прибылях и убытках (форма № 2) за 2007 год, тыс. руб.

Показатель		За отчетный период	За аналогичный период предыдущего года
наименование	код		
Доходы и расходы по обычным видам деятельности			
Выручка (нетто) от продажи товаров, продукции, работ, услуг (за минусом налога на добавленную стоимость, акцизов и аналогичных обязательных платежей)	010	32 221 988	505
Себестоимость проданных товаров, продукции, работ, услуг	020	(30 089 767)	(47 798)
Валовая прибыль	029	2 132 221	(47 293)
Коммерческие расходы	030	—	—
Управленческие расходы	040	—	—
Прибыль (убыток) от продаж	050	2 132 221	(47 293)
Прочие доходы и расходы			
Проценты к получению	060	230	—
Проценты к уплате	070	(1 262 184)	—
Доходы от участия в других организациях	080	—	—
Прочие доходы	090	688 076	316
Прочие расходы	100	(964 023)	(9 097)
Прибыль (убыток) до налогообложения	140	594 320	(56 074)
Отложенные налоговые активы	141	28 312	11 293
Отложенные налоговые обязательства	142	(199 856)	—
Текущий налог на прибыль	150	(385 749)	—
Иные аналогичные обязательные платежи	180	(233)	(5)
Чистая прибыль (убыток) отчетного периода	190	36 794	(44 786)

Общество ведет бухгалтерский учет, составляет отчетность и несет ответственность за организацию учета, руководствуясь основными положениями учетной политики ОАО «ДГК»:

1. Основа составления

Бухгалтерский отчет Общества сформирован исходя из действующих в Российской Федерации правил бухгалтерского учета и отчетности, установленных:

- Федеральным законом от 21.11.1996 № 129-ФЗ «О бухгалтерском учете»;
- Положением по ведению бухгалтерского учета и отчетности в Российской Федерации, утвержденным Приказом Минфина России от 29.07.1998 № 34н;

- действующими положениями по бухгалтерскому учету (ПБУ);
- рабочим планом счетов, разработанным на основе типового плана счетов бухгалтерского учета финансово-хозяйственной деятельности и методических рекомендаций по применению плана счетов вышестоящей организации, которые разработаны на основе плана счетов бухгалтерского учета финансово-хозяйственной деятельности, и инструкции по его применению, утвержденных Приказом Минфина России от 31.10.2000 № 94н.

2. Краткосрочные и долгосрочные активы и обязательства

В отчетности активы и обязательства отнесены к краткосрочным, если срок обращения их не превышает 12 месяцев со дня после отчетной даты. Все остальные активы и обязательства представлены в отчетности как долгосрочные.

3. Основные средства

К основным средствам относятся активы, соответствующие требованиям Положения по бухгалтерскому учету «Учет основных средств» (ПБУ 6/01), утвержденного Приказом Минфина России от 30.03.2001 № 26н, принятые к учету в установленном порядке с момента ввода их в эксплуатацию.

Амортизация основных средств начислена линейным способом исходя из первоначальной или текущей (восстановительной) стоимости объекта основных средств и нормы амортизации, исчисленной исходя из срока полезного использования этого объекта, в соответствии с Постановлением Правительства России от 01.01.2002 № 1 «О классификации основных средств, включаемых в амортизационные группы».

Основные средства стоимостью до 10 тыс. рублей (включительно) и сроком эксплуатации более 12 месяцев списывались на расходы по обычным видам деятельности через амортизацию.

По объектам жилищного фонда амортизация не начисляется, а производится начисление износа ежемесячно в течение года по установленным нормам амортизационных отчислений. Движение сумм износа по указанным объектам учитывается на отдельном забалансовом счете.

Доходы и расходы от списания основных средств с бухгалтерского учета подлежат зачислению в состав прочих доходов и расходов (счет 91).

Включение затрат по полученным займам и кредитам в первоначальную стоимость объектов основных средств прекращается с 1 числа месяца, следующего за месяцем принятия актива к учету в качестве объекта основных средств или имущественного комплекса.

Согласно п. 15 ПБУ 6/01 при выбытии основных средств, подвергавшихся переоценке, суммы дооценки этих объектов, отнесенные на увеличение добавочного капитала, списываются на счет 84 «Нераспределенная прибыль и убытки».

Основные средства, полученные по договорам лизинга, учитываются Обществом за балансом в соответствии с договорами лизинга.

4. Финансовые вложения

Финансовые вложения отсутствуют.

5. Материально-производственные запасы

Материально-производственные запасы принимаются к бухгалтерскому учету по фактической себестоимости приобретения или изготовления.

Оценка материально-производственных запасов при отпуске их в производство и ином выбытии осуществлялась в 2007 году по средней себестоимости. Способ средних оценок фактической себестоимос-

ти — взвешенная цена, в расчет которой включаются количество и стоимость материалов на начало месяца и все поступления за месяц (отчетный период).

6. Незавершенное строительство

Незавершенные капитальные вложения в строящиеся объекты основных средств учитываются по фактическим затратам на их строительство.

В составе незавершенного строительства, в том числе, учитываются объекты недвижимого имущества, законченные строительством и принятые в эксплуатацию, находящиеся в процессе государственной регистрации, а также по которым документы на регистрацию прав собственности в Едином государственном реестре не переданы.

Объекты, находящиеся в процессе регистрации прав собственности, амортизируются в порядке, аналогичном амортизации основных средств.

7. Расходы будущих периодов

Расходы, произведенные Обществом в отчетном году, но относящиеся к следующим отчетным периодам, отражены как расходы будущих периодов и подлежат списанию по назначению равномерно в течение периодов, к которым они относятся.

В составе расходов будущих периодов учитываются:

- расходы по приобретению лицензий на осуществление отдельных видов деятельности;
- расходы, связанные с освоением новых производств;
- расходы, связанные с начислением отпускных, приходящиеся на следующие отчетные периоды;
- расходы, связанные со страхованием имущества, работников;
- затраты на объемы вскрыши запасов недобытого угля.

8. Задолженность покупателей и заказчиков

Дебиторская задолженность покупателей электрической и тепловой энергии учитывается по сумме выставленных покупателям счетов по обоснованным ценам и тарифам.

Расчеты с прочими дебиторами и по претензиям отражаются в учете и отчетности исходя из цен, предусмотренных договорами, и сложившихся остатков по расчетам.

Нереальная к взысканию задолженность подлежит списанию с баланса по мере признания ее таковой.

9. Резервы предстоящих расходов

Резерв предстоящих расходов и платежей не создается.

10. Признание доходов

Выручка от продажи продукции и оказания услуг признается для целей бухгалтерского учета по мере отгрузки продукции покупателям (или оказания услуг) и предъявления им расчетных документов и отражается в отчете о прибылях и убытках за минусом налога на добавленную стоимость, налога с продаж, экспортных пошлин, скидок, предоставленных покупателям, и иных аналогичных обязательных платежей.

В составе прочих доходов Общества признаны:

- штрафы, пени, неустойки за нарушение условий договоров;
- доходы от участия в других организациях;
- доходы от реализации основных средств, квартир, материально-производственных запасов.

11. Уставный, добавочный и резервный капитал

Уставный капитал отражен в сумме номинальной стоимости размещенных обыкновенных акций. Величина уставного капитала соответствует величине, определенной в Уставе Общества.

Добавочный капитал образовался за счет суммы восстановленного НДС по основным средствам, полученным Обществом в качестве оплаты дополнительных акций при увеличении уставного капитала. В 2007 году произошло уменьшение добавочного капитала в результате уточнения суммы восстановленного НДС.

Резервный фонд создается за счет чистой прибыли Общества в размере 5 % от уставного капитала. Размер обязательных ежегодных отчислений составляет не менее 5 % от чистой прибыли Общества до достижения резервным фондом установленного размера. В 2007 году резервный фонд не создавался.

12. Кредиты полученные

В соответствии с ПБУ 15/01 «Учет кредитов и займов» Общество учитывает заемные средства, срок погашения которых по условиям договора превышает 12 месяцев, до истечения этого срока в составе долгосрочной задолженности.

Затраты по получению и обслуживанию привлеченных кредитных средств, такие как проценты, дисконт, курсовые и суммовые разницы, прочие дополнительные расходы, признаются расходами того отчетного периода, в котором они произведены, за исключением той их части, которая подлежит включению в стоимость инвестиционного актива и ТМЦ. Указанные расходы списываются в полном объеме на финансовый результат хозяйственной деятельности в составе прочих расходов.

13. Изменения в учетной политике

В учетную политику Общества на 2007 год существенных изменений не вносилось.

14. Сравнительные данные

Сравнительные данные в отчетности за 2007 год сформированы путем корректировки данных заключительной отчетности за 2006 год для приведения их в соответствие с изменениями в формах отчетности за 2007 год.

Данное изменение отражено в справке об изменении валюты баланса по строке 475 и 465 формы № 1 «Бухгалтерский баланс». Непокрытый убыток текущего года по состоянию на 31.12.2006 (строка 475 формы №1 «Бухгалтерский баланс») в сумме 44 786 тыс. рублей перешла в непокрытый убыток прошлых лет (строка 465 формы № 1 «Бухгалтерский баланс»).

Расчет оценки стоимости чистых активов ОАО «ДГК» на 31.12.2007, тыс. руб.

Наименование показателя	Код строки бухгалтерского баланса	На начало отчетного года	На конец отчетного периода
I. Активы			
1. Нематериальные активы	110	—	—
2. Основные средства	120	32 314 558	33 870 273
3. Незавершенное строительство	130	—	5 176 523
4. Доходные вложения в материальные ценности	135	—	—
5. Долгосрочные и краткосрочные финансовые вложения	140, 250	—	—
6. Прочие внеоборотные активы	150	11 293	39 605
7. Запасы	210	4	3 525 041
8. Налог на добавленную стоимость по приобретенным ценностям	220	2	102 246
9. Дебиторская задолженность	230, 240	946 434	10 062 757
10. Денежные средства	260	13 116	184 801
11. Прочие оборотные активы	270	—	—
12. Итого активы, принимаемые к расчету (сумма данных пунктов 1–11)		33 285 407	52 961 246
II. Пассивы			
13. Долгосрочные обязательства по займам и кредитам	510	1 473 668	3 700 793
14. Прочие долгосрочные обязательства	520	—	245 630
15. Краткосрочные обязательства по займам и кредитам	610	352 061	13 843 000
16. Кредиторская задолженность	620	30 831 604	3 487 333
17. Задолженность участникам (учредителям) по выплате доходов	630	—	—
18. Резервы предстоящих расходов	650	—	3 059
19. Прочие краткосрочные обязательства	660	—	199 856
20. Итого пассивы, принимаемые к расчету (сумма данных пунктов 13–19)		32 657 333	21 479 671
21. Стоимость чистых активов акционерного общества (итого активы, принимаемые к расчету (стр. 12), минус итог пассивы, принимаемые к расчету (стр. 20))		628 074	31 481 575

Расчет оценки стоимости чистых активов произведен в соответствии с «Порядком оценки стоимости чистых активов акционерных обществ», утвержденным приказом Минфина РФ № 10н и Федеральной комиссией по рынку ценных бумаг № 03-6/пз от 29.01.2003.

Производственную деятельность Общество ведет с 01.01.2007, поэтому анализ структуры и динамики чистых активов не приводится.

4

Корпоративное управление

- 4.1. Принципы корпоративного управления**
- 4.2. Общее собрание акционеров**
- 4.3. Совет директоров**
- 4.4. Единоличный исполнительный орган**
- 4.5. Ревизионная комиссия**
- 4.6. Система внутреннего контроля**
- 4.7. Ценные бумаги. Акционерный капитал. Дивидендная политика**
- 4.8. Сведения о соблюдении кодекса корпоративного поведения, рекомендованного к применению ФКЦБ России, информация о сделках, сведения о ДЗО и о присвоении рейтингов**



**ДАЛЬНЕВОСТОЧНАЯ
ГЕНЕРИРУЮЩАЯ
КОМПАНИЯ**

4.1. Принципы корпоративного управления

Одна из основных задач руководства компании — создание эффективной системы корпоративного управления. Компания следует основным принципам и рекомендациям кодекса корпоративного поведения, одобренного на заседании Правительства РФ 28.11.2001.

Основные процедуры и ответственность всех уровней корпоративного управления и контроля четко изложены в уставе компании, внутренними документами предусмотрена организация работы собрания акционеров, Совета директоров.



ИНТЕРНЕТ: полный текст устава со всеми изменениями и дополнениями размещен на интернет-сайте Общества (<http://www.dvgk.ru>) в разделе «Акционеру, инвестору»

Внутренние документы Общества, регламентирующие взаимодействие ОАО «ДГК» с акционерами, государственными органами, контрагентами, разработаны в соответствии с требованиями законодательства России, норм корпоративной и деловой этики, что обеспечивает деятельность компании в строгом соответствии с законодательством.

Соблюдение прав акционеров

Один из ключевых компонентов практики корпоративного управления — соблюдение прав акционеров. Для защиты соответствующих прав: права собственности, права на участие в управлении компанией, права на получение дохода и минимизации рисков их нарушения — в Обществе действуют эффективные механизмы.

Право собственности

Учет прав собственности акционеров Общества осуществляет ОАО «Центральный Московский Депозитарий» (ОАО «ЦМД»), неизменно пользующийся высоким авторитетом на рынке регистраторских услуг и имеющий развитую сеть филиалов и трансфер-агентов на территории России. Регистратор является независимым по отношению к компании, ее менеджменту и акционеру — ОАО «ДЭК». Это означает, что ни ОАО «ДГК», ни лица, составляющие ее менеджмент, ни акционер — ОАО «ДЭК» — не имеют долей в уставном капитале ОАО «ЦМД». А также никто из менеджмента или представителей акционера не входит в органы управления регистратора.

Обязательное проведение компанией тендеров при выборе поставщиков товаров и услуг, стоимость которых превышает установленный уровень в 200 тыс. рублей (без НДС), закреплено требованиями внутренних документов ОАО «ДГК», утвержденных Советом директоров. Это является одним из основных механизмов корпоративного управления Общества по защите прав собственности акционеров, способствует эффективному использованию ресурсов компании и снижению риска возникновения конфликта интересов.

Контроль над сохранностью активов Общества и снижение рисков конфликтов между интересами менеджмента и компании в целом и ее акционера обеспечивает широкая компетенция Совета директоров по предварительному одобрению существенных сделок, закрепленная уставом. В ОАО «ДГК» установлен гораздо более низкий стоимостный порог отнесения сделок к категории существенных, существенно расширен круг сделок, требующих одобрения в соответствии с уставом, по сравнению с законодательством, в зависимости от объекта и предмета сделки.

Следуя лучшей практике корпоративного управления, компания привлекает независимых оценщиков в случаях, помимо предусмотренных законодательством, в целях обеспечения права собственности акционера.

Право акционера на участие в управлении компанией

ОАО «ДЭК» как единственный акционер Общества имеет возможность широко реализовывать свои права, в том числе на получение информации по различным направлениям деятельности Общества. Права акционеров компании закреплены в уставе. Различные аспекты подготовки и проведения общих собраний акционеров кроме устава изложены в положении по подготовке и проведению общего собрания акционеров, положении об информационной политике, которые утверждены Советом директоров ОАО «ДГК».

В ОАО «ДГК» нет случаев перекрестного владения акциями.

В соответствии с законодательством России и уставом компании в целях реализации прав акционеров и инвесторов на получение достоверной информации для подтверждения достоверности финансовой отчетности привлекается внешний аудитор, обеспечивающий высокие гарантии достоверности финансовой отчетности. Аудитор утверждается годовым общим собранием акционеров.

Право акционеров на получение дохода

В соответствии с законодательством России и уставом Общества решение о выплате дивидендов принимается общим собранием акционеров.

Советом директоров Общества утверждено положение о дивидендной политике, в котором изложены принципы расчета дивидендов.

Соблюдение прав заинтересованных лиц, сотрудничество Общества с заинтересованными лицами

Руководство компании осознает, что соблюдение стандартов корпоративного поведения способствует укреплению доверия инвестиционного сообщества и всех заинтересованных лиц, способствует активному сотрудничеству Общества и всех участников корпоративного управления, поэтому свою деятельность компания стремится организовать с учетом их правомерных интересов.

Компания поддерживает основные принципы ответственности бизнеса перед обществом и, в силу специфики бизнеса, оказывает прямое содействие устойчивому экономическому развитию региона и улучшению жизни населения Дальнего Востока России. При этом важнейшим компонентом социальной ответственности компании является регулирование влияния ее деятельности на окружающую среду.

Учитывая то, что энергетика является отраслью жизнеобеспечения, установлению и развитию тесного взаимодействия с региональными властями всех уровней пяти субъектов Федерации, в которых расположены филиалы компании, уделяется большое внимание. Основными вопросами являются вопросы тарифной политики, надежности электро- и теплоснабжения потребителей и строительства новых энергетических объектов на территории юга Дальнего Востока.

В настоящее время, в целях определения основных направлений и порядка взаимодействия с региональными властями, действует соглашение между правительством Хабаровского края и ОАО РАО «ЕЭС России» об инвестиционной политике на территории Хабаровского края и соглашение о взаимодействии администрации Приморского края и ОАО РАО «ЕЭС России» по развитию электроэнергетической системы Приморского края и обеспечению надежного электроснабжения ее потребителей.



ПРИМЕЧАНИЕ: компания поддерживает основные принципы ответственности бизнеса перед обществом и, в силу специфики бизнеса, оказывает прямое содействие устойчивому экономическому развитию региона и улучшению жизни населения Дальнего Востока России



ДАЛЬНЕВОСТОЧНАЯ
ГЕНЕРИРУЮЩАЯ
КОМПАНИЯ

В 2008 году завершается подготовка соглашения о взаимодействии энергопредприятий юга Дальнего Востока с правительствами Амурской области и Еврейской автономной области.

Регулярно проводятся рабочие встречи руководства ОАО «ДГК» и представителей органов власти по вопросам улучшения взаимодействия в части надежного и качественного энергоснабжения потребителей.



ПРИМЕЧАНИЕ: основным ресурсом ОАО «ДГК» является персонал, системе управления и развития которого уделяется большое внимание в Обществе

В компании создана система подготовки, обучения, повышения квалификации персонала, создающая возможность для всесторонней реализации способностей и карьерного роста. Один из приоритетов деятельности компании — обеспечение безопасности труда, сохранение жизни и здоровья работников, формирование здорового образа жизни персонала и членов их семей.

Информационная открытость

Информационная открытость является одним из основных принципов корпоративного управления ОАО «ДГК», который гарантирует своевременное и полное раскрытие достоверной информации об основных результатах, важнейших событиях, планах и перспективах Общества.



ИНТЕРНЕТ: в целях оперативного информирования заинтересованных лиц по всем аспектам деятельности компании создан и функционирует интернет-сайт Общества (<http://www.dvgk.ru>)

Решением Совета директоров (протокол № 6 от 06.11.2006) утверждено положение об информационной политике ОАО «Дальневосточная генерирующая компания», в котором четко сформулированы основные принципы и правила раскрытия информации.

Информационная политика

В соответствии с информационной политикой, кроме случаев обязательного раскрытия информации на различных этапах деятельности, Общество обязуется раскрывать дополнительную информацию, перечень которой приводится в положении. Все лица, заинтересованные в получении сведений о деятельности компании, имеют возможность беспрепятственного и необременительного доступа к раскрываемой информации, в том числе с использованием современных средств коммуникации. В Обществе принята система мер по защите конфиденциальной информации.

По инициативе акционера Общества на заседании Совета директоров 18 марта 2008 года утверждена новая редакция положения об информационной политике ОАО «ДГК».

Всестороннее сопровождение деятельности компании, формирование благоприятного информационного поля — главная задача пресс-службы, которая проводит пресс-конференции и брифинги, размещает в СМИ информационные материалы, интервью с руководством «ДГК», выпускает пресс-релизы, проводит образовательные тематические семинары для журналистов, публичные акции для клиентов компании.



ИНТЕРНЕТ: положение об информационной политике размещено на интернет-сайте Общества (<http://www.dvgk.ru>) в подразделе «Стандарты корпоративного управления» раздела «О компании»

Информация об участии Общества в выставках и конференциях

С 27 по 30 марта 2007 года в Хабаровске проходила межрегиональная выставка «Энергетика Дальневосточного региона — 2007». Так как производственную деятельность компания начала 1 января 2007 года, в этой специализированной выставке, проводимой уже в седьмой раз, ОАО «ДГК» приняло участие впервые.

С помощью своей выставочной экспозиции компания проинформировала о миссии генерации на востоке России и стратегии ее развития: на стендах были отражены ключевая информация о стратегических целях компании, об инвестиционных проектах, планируемых к осуществлению до 2016 года, а также производственные показатели — существующие в настоящее время и перспективные, ориентированные на рост потребления тепловой и электрической энергии, прогнозируемый на Дальнем Востоке.

Формат этого мероприятия позволил широко представить горизонты деятельности ОАО «ДГК» перед специализированной аудиторией — предприятиями из Москвы, Тулы, Ижевска, Иркутска, Новосибирска, Ангарска, Владивостока и других городов России, а также ближнего зарубежья.

Осенью 2007 года (с 19 по 22 сентября) ОАО «ДГК» приняло участие в IX Приамурской торгово-промышленной ярмарке, которая традиционно проходит в Хабаровске в рамках Дальневосточного международного экономического форума. Ярмарка дает возможность его участникам — заинтересованной отечественной и зарубежной аудитории — наглядно познакомиться с востоком России, в том числе с энергетической инфраструктурой макрорегиона. Для потенциальных инвесторов и партнеров это еще один шанс определиться с перспективами сотрудничества.

Компания представила инвестиционные проекты по созданию на юге Дальнего Востока современных генерирующих мощностей, которые будут способствовать развитию региона.

Организация эффективного контроля финансово-хозяйственной деятельности с целью соблюдения законных интересов инвесторов и иных заинтересованных лиц

Система контроля финансово-хозяйственной деятельности Общества включает ежеквартальный контроль Совета директоров над выполнением финансово-хозяйственного плана, ежегодно утверждаемого Советом директоров, регулярные отчеты генерального директора о деятельности Общества в целом по широкому спектру вопросов и отдельно по вопросам, имеющим высокий приоритет, принятие решений в отношении существенных событий Общества, в том числе по вопросам инвестиционной программы, сделок с активами.

Внутренний контроль финансово-хозяйственной деятельности Общества осуществляет ревизионная комиссия, внешний контроль обеспечивается аудитором.

С целью ежедневного контроля финансово-хозяйственной деятельности создано контрольно-ревизионное управление.

Требованиями внутренних документов Общества ревизионной комиссии, аудитору и контрольно-ревизионному управлению в компании обеспечены условия для беспрепятственного осуществления их полномочий. Система контроля компании позволяет оперативно выявлять, предотвращать и ограничивать финансовые и операционные риски.

4.2. Общее собрание акционеров

В соответствии с законом «Об акционерных обществах» и уставом Общества высшим органом управления является общее собрание акционеров.

Решения по вопросам, отнесенным к компетенции общего собрания акционеров ОАО «ДГК», сто процентов уставного капитала которого принадлежат ОАО «Дальневосточная энергетическая компания», принимает Совет директоров ОАО «ДЭК» (п. 15.1.47 устава ОАО «ДЭК»).

24 апреля 2007 года (внеочередное общее собрание акционеров) Приняты следующие решения (протокол Совета директоров ОАО «ДЭК» № 8 от 24.04.2007):

1. Досрочно прекратить полномочия членов Совета директоров Общества и избрать Совет директоров ОАО «ДГК» в новом составе.
2. Аудитором ОАО «ДГК» утвердить ООО «РСМ Топ-Аудит».

21 июня 2007 года (годовое общее собрание акционеров) Приняты следующие решения (протокол Совета директоров ОАО «ДЭК» № 14 от 21.06.2007):

1. Утвердить годовой отчет Общества, годовую бухгалтерскую отчетность за 2006 год, в том числе отчеты о прибылях и убытках (счета прибылей и убытков) Общества.
2. Утвердить следующее распределение прибылей и убытков Общества по результатам 2006 года:

Наименование показателя	Величина, тыс. руб.
Нераспределенная прибыль (убыток) отчетного периода	(44 786)
Распределить на:	
резервный фонд	—
дивиденды	—
погашение убытков прошлых лет	—

3. Не выплачивать дивиденды по результатам 2006 года.
4. Избрать ревизионную комиссию Общества в новом составе.
5. Избрать Совет директоров ОАО «ДГК» в новом составе.

30 августа 2007 года (внеочередное общее собрание акционеров) Приняты следующие решения (протокол Совета директоров ОАО «ДЭК» № 18 от 30.08.2007):

1. Досрочно прекратить полномочия членов ревизионной комиссии Общества и избрать ревизионную комиссию Общества в новом составе.

24 января 2008 года (внеочередное общее собрание акционеров) Приняты следующие решения (протокол Совета директоров ОАО «ДЭК» № 41 от 24.01.2008):

1. Досрочно прекратить полномочия всех членов Совета директоров ОАО «ДГК» и избрать Совет директоров ОАО «ДГК» в новом составе.

Избрание в январе 2008 года Совета директоров компании в новом составе связано с переходом ответственности за деятельность ОАО «ДГК» к созданной в ОАО РАО «ЕЭС России» Бизнес-единице «Энергосистемы Востока».

4.3. Совет директоров

Определяющая роль в стратегическом развитии Общества принадлежит Совету директоров, который осуществляет общее руководство деятельностью Общества. Совет директоров избирается на общем собрании акционеров. Количественный состав Совета директоров — 13 человек.

Информация о составе Совета директоров

До 24 апреля 2007 года Совет директоров работал в составе, утвержденном решением учредителя 16 декабря 2005 года:

ФИО (год рождения)	Основное место работы, занимаемая должность
Большаков Андрей Николаевич (1955)	ОАО «СУЭК», эксперт по вопросам топливно-энергетического комплекса
Борисов Егор Афанасьевич (1954)	Правительство Республики Саха (Якутия)
Дубнов Олег Маркович (1971)	ОАО РАО «ЕЭС России», исполнительный директор Бизнес-единицы № 1, председатель Совета директоров ОАО «ДГК»
Загретдинов Ильяс Шамилович (1956)	ОАО РАО «ЕЭС России», заместитель управляющего директора Бизнес-единицы № 1
Кожура Руслан Вячеславович (1963)	Московская городская коллегия адвокатов, адвокат
Левит Валерий Моисеевич (1945)	ОАО «ДГК», генеральный директор
Львов Сергей Геннадьевич (1963)	ООО «Евразхолдинг», руководитель блока сделок M&A
Мустафин Герман Олегович (1980)	ОАО РАО «ЕЭС России», заместитель исполнительного директора Бизнес-единицы № 1
Мясник Виктор Чеславович (1958)	ОАО «ДВЭУК», генеральный директор
Неганов Леонид Валерьевич (1972)	ОАО РАО «ЕЭС России», заместитель исполнительного директора Бизнес-единицы № 1
Попов Владимир Александрович (1940)	Правительство Хабаровского края, первый заместитель председателя
Сорокин Игорь Юрьевич (1974)	ОАО «СУЭК», главный специалист проекта «Энергетика ОЭС Сибири»
Шацкий Павел Олегович (1972)	ОАО «СУЭК», директор департамента стратегии энергетического комплекса — заместитель директора по энергетике, слияниям и поглощениям

24 апреля 2007 года на внеочередном общем собрании акционеров (заседание Совета директоров ОАО «ДЭК») принято решение избрать Совет директоров ОАО «ДГК» в следующем составе:

Член Совета директоров	Должность, текущее место работы	Занимаемые должности за последние 5 лет
Оруджев Эльдар Валерьевич Председатель Совета директоров с 24.04.2007 Родился в 1975 г. Гражданство — российское Образование — высшее	Заместитель управляющего директора — исполнительный директор Бизнес-единицы № 1 ОАО РАО «ЕЭС России»	2003 г. — по дату переизбрания — заместитель управляющего директора — исполнительный директор Бизнес-единицы № 1 ОАО РАО «ЕЭС России»
Большаков Андрей Николаевич Член Совета директоров с 16.12.2005 Родился в 1955 г. Гражданство — российское Образование — высшее	Эксперт по вопросам топливно-энергетического комплекса ОАО «СУЭК»	2003–2005 гг. — зам. начальника управления «Группа МДМ», эксперт по вопросам топливно-энергетического комплекса ОАО «СУЭК» 2005–2006 гг. — начальник управления энергетики ООО «Профресурс» 2005 г. — по дату переизбрания — эксперт по вопросам ТЭК ОАО «СУЭК» 2006 г. — по дату переизбрания — директор по проектам в ТЭК ООО «КОИМТЭК»
Борисов Егор Афанасьевич Член Совета директоров с 16.12.2005 Родился в 1954 г. Гражданство — российское Образование — высшее	Председатель Правительства Республики Саха (Якутия)	2003–2003 гг. — заместитель председателя Правительства Республики Саха (Якутия) 2003 г. — по дату переизбрания — председатель Правительства Республики Саха (Якутия)
Загретдинов Ильяс Шамилович Член Совета директоров с 16.12.2005 Родился в 1956 г. Гражданство — российское Образование — высшее	Заместитель управляющего директора Бизнес-единицы № 1 ОАО РАО «ЕЭС России»	2003–2004 гг. — начальник департамента генеральной инспекции по эксплуатации эл. станций и сетей ОАО РАО «ЕЭС России» 2004 г. — по дату переизбрания — заместитель управляющего директора Бизнес-единицы № 1 ОАО РАО «ЕЭС России»
Ким Михаил Юрьевич Член Совета директоров с 24.04.2007 Родился в 1977 г. Гражданство — российское Образование — высшее	Исполнительный директор, директор по корпоративным финансам Бизнес-единицы № 1 ОАО РАО «ЕЭС России»	2003–2003 гг. — директор по экономике и финансам ЗАО ИК «Ост Вест Групп» 2003–2007 гг. — директор по корпоративным финансам ОАО «Объединенные машиностроительные заводы» 2007 г. — по дату переизбрания — исполнительный директор, директор по корпоративным финансам Бизнес-единицы № 1 ОАО РАО «ЕЭС России»

Член Совета директоров	Должность, текущее место работы	Занимаемые должности за последние 5 лет
Левит Валерий Моисеевич Член Совета директоров с 16.12.2005 Родился в 1945 г. Гражданство — российское Образование — высшее	Генеральный директор ОАО «ДГК»	2003–2007 гг. — генеральный директор ОАО «Хабаровскэнерго» 2005 г. — по дату переизбрания — генеральный директор ОАО «ДГК» (до января 2007 г. — по совместительству)
Мустафин Герман Олегович Член Совета директоров с 16.12.2005 Родился в 1980 г. Гражданство — российское Образование — высшее	Руководитель проекта «Энергетика ОЭС Востока» ОАО «СУЭК»	2003–2004 гг. — главный эксперт, начальник отдела НП «Администратор торговой системы оптового рынка электроэнергии ЕЭС» 2004–2005 гг. — начальник отдела методологии реформирования управления реформирования и собственности Бизнес-единицы № 1 ОАО РАО «ЕЭС России» 2005–2007 гг. — менеджер проекта центра по реализации проектов реформирования АО-энерго ОАО РАО «ЕЭС России» 2005–2007 гг. — заместитель исполнительного директора Бизнес-единицы № 1 ОАО РАО «ЕЭС России» 2007 г. — по дату переизбрания — руководитель проекта «Энергетика ОЭС Востока» ОАО «СУЭК»
Мясник Виктор Чеславович Член Совета директоров с 16.12.2005 Родился в 1958 г. Гражданство — российское Образование — высшее	Председатель правления ОАО «ДЭК», генеральный директор ОАО «ДЭК»	2003–2007 гг. — генеральный директор ОАО «ДВЭУК» 2006–2007 гг. — генеральный директор ОАО «Амурская магистральная сетевая компания» 2006–2007 гг. — генеральный директор ОАО «Приморская магистральная сетевая компания» 2006–2007 гг. — генеральный директор ОАО «Хабаровская магистральная сетевая компания» 2006–2007 гг. — генеральный директор ОАО «Якутская магистральная сетевая компания» 2006–2007 гг. — генеральный директор ОАО «Южноякутская энергетическая компания» 2007 г. — по дату переизбрания — председатель правления, генеральный директор ОАО «ДЭК»
Попов Владимир Александрович Член Совета директоров с 16.12.2005 Родился в 1940 г. Гражданство — российское Образование — высшее	Первый заместитель Председателя Правительства Хабаровского края	2003 г. — по дату переизбрания — первый заместитель Председателя Правительства Хабаровского края

Член Совета директоров	Должность, текущее место работы	Занимаемые должности за последние 5 лет
Селютин Дмитрий Эдуардович Член Совета директоров с 24.04.2007 Родился в 1961 г. Гражданство — российское Образование — высшее	Полномочный представитель председателя правления ОАО РАО «ЕЭС России» по энергетике Дальнего Востока и Восточной Сибири	2003–2003 гг. — генеральный директор ООО «Сервис-Интегратор» 2003–2004 гг. — вице-президент ЗАО «Управляющая компания Группы МДМ» 2004–2006 гг. — вице-президент, заместитель генерального директора ОАО «СУЭК» 2006 г. — по дату переизбрания — полномочный представитель председателя правления ОАО РАО «ЕЭС России» по энергетике Дальнего Востока и Восточной Сибири
Смирнов Антон Олегович Член Совета директоров с 24.04.2007 Родился в 1975 г. Гражданство — российское Образование — высшее, кандидат экономических наук	Советник директора по энергетике, слияниям и поглощениям ОАО «СУЭК»	2003–2003 гг. — заместитель директора департамента внешних связей ООО «Евросибэнерго» 2003–2006 гг. — консультант, советник департамента отраслевого развития аппарата Правительства РФ 2006 г. — по дату переизбрания — советник директора по энергетике, слияниям и поглощениям ОАО «СУЭК»
Филь Сергей Сергеевич Член Совета директоров с 24.04.2007 Родился в 1980 г. Гражданство — российское Образование — высшее	Начальник управления корпоративных событий Бизнес-единицы № 1 ОАО РАО «ЕЭС России»	2003–2004 гг. — специалист 1-й категории, ведущий специалист, главный специалист, и.о. начальника отдела корпоративных событий департамента корпоративной политики ОАО РАО «ЕЭС России» 2004 г. — по дату переизбрания — начальник управления корпоративных событий Бизнес-единицы № 1 ОАО РАО «ЕЭС России»
Шацкий Павел Олегович Член Совета директоров с 16.12.2005 Родился в 1972 г. Гражданство — российское Образование — высшее	Заместитель директора по энергетике, слияниям и поглощениям ОАО «СУЭК»	2003–2005 гг. — начальник управления правового обеспечения, начальник отдела тарифной политики, и.о. директора департамента — директор энергетического департамента ОАО «РУСАЛ», ОАО «РУСАЛ-УК» 2005 г. — по дату переизбрания — директор департамента стратегии энергетического комплекса, заместитель директора по энергетике, слияниям и поглощениям ОАО «СУЭК»

Впервые избраны в Совет директоров Общества Э.В. Оруджев, М.Ю. Ким, Д.Э. Селютин, А.О. Смирнов, С.С. Филь. Прекращены полномочия Р.В. Кожура, О.М. Дубнова, С.Г. Львова, Л.В. Неганова, И.Ю. Сорокина.

24 января 2008 года на внеочередном общем собрании акционеров (заседание Совета директоров ОАО «ДЭК») было принято решение избрать Совет директоров Общества в следующем составе:

Член Совета директоров	Должность, текущее место работы	Занимаемые должности за последние 5 лет
	Евсеенков Олег Владимирович Первый заместитель начальника департамента бизнес-планирования корпоративного центра (по совместительству — исполнительный директор Бизнес-единицы «Энергосистемы Востока») ОАО РАО «ЕЭС России» Председатель Совета директоров с 24.01.2008 Родился в 1977 г. Гражданство — российское Образование — высшее	2003–2003 гг. — консультант ЗАО «Евроменеджмент» 2003–2004 гг. — менеджер проекта реформирования (по совместительству) ОАО «Тамбовэнерго» 2003 г. — по наст. время — заместитель, первый заместитель начальника департамента бизнес-планирования корпоративного центра (по совместительству — исполнительный директор Бизнес-единицы «Энергосистемы Востока») ОАО РАО «ЕЭС России»
	Шацкий Павел Олегович Заместитель директора по энергетике, слияниям и поглощениям ОАО «СУЭК» Заместитель председателя Совета директоров с 16.12.2005 Родился в 1972 г. Гражданство — российское Образование — высшее	2003–2005 гг. — начальник управления правового обеспечения, начальник отдела тарифной политики, и.о. директора департамента — директор энергетического департамента ОАО «РУСАЛ» 2005 г. — по наст. время — директор департамента стратегии энергетического комплекса, заместитель директора по энергетике, слияниям и поглощениям ОАО «СУЭК»

Член Совета директоров
Должность, текущее место работы

Занимаемые должности за последние 5 лет



Большаков Андрей Николаевич
Эксперт по вопросам топливно-энергетического комплекса ОАО «СУЭК»
Член Совета директоров ОАО «ДГК» с 16.12.2005
Родился в 1955 г.
Гражданство — российское
Образование — высшее

2003–2005 гг. — заместитель начальника управления, «Группа МДМ» ОАО «СУЭК»
2005–2006 гг. — начальник управления энергетики ООО «Профресурс»
2005 г. — по наст. время — эксперт по вопросам топливно-энергетического комплекса ОАО «СУЭК»
2006 г. — по наст. время — директор по проектам в топливно-энергетическом комплексе ООО «КОИМТЭК»



Волков Максим Леонидович
Начальник управления корпоративной и юридической политики Бизнес-единицы «Энергосистемы Востока» (по совместительству — начальник отдела по взаимодействию с акционерами и организации мер по поддержанию ликвидности департамента корпоративного управления и взаимодействия с акционерами корпоративного центра) ОАО РАО «ЕЭС России»
Член Совета директоров с 24.01.2008
Родился в 1982 г.
Гражданство — российское
Образование — высшее

2003–2003 гг. — юрисконсульт ЗАО «Агентство корпоративных технологий «Паритет»
2004–2005 гг. — специалист 1-й категории, ведущий эксперт, главный эксперт отдела анализа и контроля корпоративного управления департамента корпоративного управления корпоративного центра ОАО РАО «ЕЭС России»
2005–2005 гг. — начальник отдела анализа и контроля корпоративного управления департамента корпоративного управления корпоративного центра ОАО РАО «ЕЭС России»
2005 г. — по наст. время — начальник управления корпоративной и юридической политики Бизнес-единицы «Энергосистемы Востока» (по совместительству — начальник отдела по взаимодействию с акционерами и организации мер по поддержанию ликвидности департамента корпоративного управления и взаимодействия с акционерами корпоративного центра) ОАО РАО «ЕЭС России»



Ивановский Вадим Евгеньевич
Главный эксперт ООО «Бранан»
Член Совета директоров с 24.01.2008 г.
Родился в 1977 г.
Гражданство — российское
Образование — высшее, кандидат юридических наук

2003–2004 гг. — главный юрисконсульт ЗАО «Юрэнерго — ЕЭС»
2004–2007 гг. — ведущий юрисконсульт юридического департамента корпоративного центра ОАО РАО «ЕЭС России»
2008 г. — по наст. время — главный эксперт ООО «Бранан»

Член Совета директоров
Должность, текущее место работы

Занимаемые должности за последние 5 лет



Левит Валерий Моисеевич
Генеральный директор ОАО «ДГК»
Член Совета директоров с 16.12.2005
Родился в 1945 г.
Гражданство — российское
Образование — высшее

2003–2007 гг. — генеральный директор ОАО «Хабаровскэнерго»
2005 г. — по наст. время — генеральный директор ОАО «ДГК» (до января 2007 г. — по совместительству)



Мустафин Герман Олегович
Руководитель проекта «Энергетика ОЭС Востока»
ОАО «СУЭК»
Член Совета директоров с 16.12.2005
Родился в 1980 г.
Гражданство — российское
Образование — высшее

2003–2004 гг. — главный эксперт, начальник отдела НП «Администратор торговой системы оптового рынка электроэнергии ЕЭС»
2004–2005 гг. — начальник отдела методологии реформирования управления реформирования и собственности Бизнес-единицы № 1 ОАО РАО «ЕЭС России»
2005–2007 гг. — менеджер проекта центра по реализации проектов реформирования АО-энерго ОАО РАО «ЕЭС России»
2005–2007 гг. — заместитель исполнительного директора Бизнес-единицы № 1 ОАО РАО «ЕЭС России»
2007 г. — по наст. время — руководитель проекта «Энергетика ОЭС Востока» ОАО «СУЭК»



Мясник Виктор Чеславович
Председатель правления — генеральный директор ОАО «ДЭК»
Член Совета директоров с 16.12.2005
Родился в 1958 г.
Гражданство — российское
Образование — высшее

2003–2007 гг. — генеральный директор ОАО «ДВЭУК»
2006–2007 гг. — генеральный директор ОАО «Амурская магистральная сетевая компания»
2006–2007 гг. — генеральный директор ОАО «Приморская магистральная сетевая компания»
2006–2007 гг. — генеральный директор ОАО «Хабаровская магистральная сетевая компания»
2006–2007 гг. — генеральный директор ОАО «Якутская магистральная сетевая компания»
2006–2007 гг. — генеральный директор ОАО «Южноякутская энергетическая компания»
2007 г. — по наст. время — председатель правления — генеральный директор ОАО «ДЭК»

Член Совета директоров
Должность, текущее место работы

Занимаемые должности за последние 5 лет



Попов Владимир Александрович 2003 г. — по наст. время — первый заместитель
Первый заместитель председателя
правления Хабаровского края
Член Совета директоров
с 16.12.2005
Родился в 1940 г.
Гражданство — российское
Образование — высшее



Смирнов Антон Олегович 2003–2003 гг. — заместитель директора департа-
мента внешних связей ООО «Евросибэнерго»
Советник директора по энергетике,
слияниям и поглощениям ОАО
«СУЭК»
2003–2006 гг. — консультант, советник департа-
мента отраслевого развития аппарата Правитель-
ства РФ
Член Совета директоров
с 24.04.2007
2006 г. — по наст. время — советник директора по
энергетике, слияниям и поглощениям ОАО «СУЭК»
Родился в 1975 г.
Гражданство — российское
Образование — высшее, кандидат
экономических наук



Стриженко Полина Валентиновна 2003–2004 гг. — консультант ООО «Карана»
Заместитель начальника департа-
мента рынка центра управления
реформой ОАО РАО «ЕЭС России»
2004–2005 гг. — главный эксперт ОАО РАО «ЕЭС
России»
Член Совета директоров
с 24.01.2008
2005–2006 гг. — начальник отдела ОАО РАО «ЕЭС
России»
Родилась в 1978 г.
Гражданство — российское
Образование — высшее

Член Совета директоров
Должность, текущее место работы

Занимаемые должности за последние 5 лет



Тихонова Юлия Александровна 2004–2004 гг. — специалист 1-й категории депар-
тамента акционерного капитала и взаимодействия с
Главному специалисту департа-
мента корпоративного управления и
взаимодействия с акционерами КЦ
ОАО РАО «ЕЭС России»
(по совместительству — главный
эксперт управления корпоративной
и юридической политики Бизнес-
единицы «Энергосистемы Востока»)
Член Совета директоров
с 24.01.2008
2004–2005 гг. — специалист департа-
мента бизнес-
услуг ОАО «Центр оптимизации расчетов ЕЭС»
2005–2005 гг. — специалист департа-
мента оказа-
ния представительских и организационно-техниче-
ских услуг ЗАО «Объединенные бизнес-практики»
2005–2006 гг. — специалист департа-
мента бизнес-
услуг ОАО «Центр оптимизации расчетов ЕЭС»
2006 г. — по наст. время — главный специалист
департа-
мента корпоративного управления и взаи-
модействия с акционерами КЦ ОАО РАО «ЕЭС России»
2007 г. — по наст. время — главный эксперт
управления корпоративной и юридической политики
Бизнес-единицы «Энергосистемы Востока» ОАО РАО
«ЕЭС России» (по совместительству)
Родилась в 1980 г.
Гражданство — российское
Образование — высшее



Щербань Василий Александрович 2003–2005 гг. — ведущий юрисконсульт, замести-
тель директора по общим правовым вопросам
Член правления, директор по корпо-
ративному управлению ОАО «ДЭК»
и обеспечению безопасности, заместитель генераль-
ного директора по общим и правовым вопросам,
заместитель генерального директора по правовым
и корпоративным вопросам, начальник департамен-
та корпоративного и правового обеспечения
ОАО «Геотерм»
Член Совета директоров
с 24.01.2008
2005–2007 гг. — заместитель директора филиала
ОАО «ДВЭУК» в г. Петропавловске-Камчатском по
корпоративной и правовой работе, заместитель
генерального директора по корпоративному управ-
лению ОАО «ДВЭУК»
Родился в 1958 г.
Гражданство — российское
Образование — высшее
2007 г. — по наст. время — член правления, ди-
ректор по корпоративному управлению ОАО «ДЭК»

Впервые избраны в совет директоров Общества О.В. Евсеенков, М.Л. Волков, В.Е. Иваневский, П.В. Стриженко, Ю.А. Тихонова, В.А. Щербань. Прекращены полномочия Э.В. Оруджева, Е.А. Борисова, И.Ш. Загреддинова, М.Ю. Кима, Д.Э. Селюткина, С.С. Филя.

Из тринадцати членов Совета директоров зависимы двое: В.М. Левит, генеральный директор Общества, и В.А. Попов, представитель государства.

В составе Совета директоров нет лиц, которые привлекались к административной ответственности за правонарушения в области финансов, налогов и сборов, рынка ценных бумаг или уголовной ответственности (наличие судимости) за преступления в сфере экономики или за преступления против госу-

дарственной власти. Никто из членов Совета директоров не занимал должностей в органах управления коммерческих организаций в период, когда в отношении указанных организаций было возбуждено дело о банкротстве и/или введена одна из процедур банкротства, предусмотренных законодательством Российской Федерации о несостоятельности (банкротстве).



ПРИМЕЧАНИЕ: в 2007 году члены Совета директоров не заключали сделки с Обществом

Подготовка и проведение заседаний Совета директоров регламентируются положением о порядке созыва и проведения заседаний Совета директоров ОАО «ДГК», которое утверждено внеочередным общим собранием акционеров 20 февраля 2006 года.



ИНТЕРНЕТ: положение о порядке созыва и проведения заседаний Совета директоров ОАО «ДГК» размещено на интернет-сайте Общества (<http://www.dvgk.ru>) в разделе «Акционеру, инвестору»

В 2007 году было проведено 22 заседания Совета директоров, в том числе 18 заседаний — заочные, 4 — в форме совместного присутствия.

ФИО членов Совета директоров	Принимали участие в очных заседаниях, (всего — 3 заседания)	ФИ.О. членов Совета директоров	Принимали участие в очных заседаниях, (всего — 1 заседание)
Большаков А.Н.	3	Большаков А.Н.	1
Борисов Е.А.	0	Борисов Е.А.	0
Дубнов О.М.	3	Загретдинов И.Ш.	1
Загретдинов И.Ш.	0	Ким М.Ю.	1
Кожура Р.В.	2	Левит В.М.	1
Левит В.М.	3	Мустафин Г.О.	1
Львов С.Г.	1	Мясник В.Ч.	1
Мустафин Г.О.	3	Оруджев Э.В.	1
Мясник В.Ч.	1	Попов В.А.	0
Неганов Л.В.	2	Селютин Д.Э.	1
Попов В.А.	2	Смирнов А.О.	1
Сорокин И.Ю.	1	Филь С.С.	1
Шацкий П.О.	3	Шацкий П.О.	1

Совет директоров, избранный 24.01.2008, очные заседания в период до даты рассмотрения Советом директоров годового отчета не проводил.

Среди наиболее важных решений, принятых Советом директоров по вопросам технической, инвестиционной политики, финансово-экономической деятельности, были следующие решения:

- утвержден бизнес-план на 2007 год;
- одобрена стратегия развития Общества на 2007–2015 годы;
- утверждены инвестиционная программа на 2007 год и годовая комплексная программа закупок на 2007 год;
- утверждены целевые значения ключевых показателей эффективности Общества на 2007 год;
- о реализации пятилетней инвестиционной программы;
- утверждены контрольные показатели движения потоков наличности Общества;
- утверждена программа по сокращению постоянных, переменных расходов и по выводу неэффективных мощностей ОАО «ДГК»;
- утверждена программа антикризисного управления СП «Владивостокская ТЭЦ-2» филиала ОАО «ДГК» «Приморская генерация»;
- утвержден отчет об итогах дополнительного выпуска ценных бумаг Общества;
- утверждено положение о кредитной политике ОАО «ДГК»;
- утверждена программа по реализации экологической политики на 2007–2009 годы;
- утвержден стандарт обслуживания клиентов ОАО «ДГК»;
- о приобретении и реализации активов;
- об одобрении сделок с заинтересованностью;
- утверждена программа негосударственного пенсионного обеспечения Общества на 2007 год;
- о продлении трудовых отношений и трудового договора с генеральным директором ОАО «ДГК»;
- утверждена программа страховой защиты Общества на 2008 год;
- утверждено положение об обеспечении страховой защиты Общества на период до 1 января 2010 года;
- о размещении Обществом облигаций.

Информация о вознаграждении членов Совета директоров

В Обществе действует система оценки работы и вознаграждения членов Совета директоров. В соответствии с уставом решения о выплате вознаграждений и компенсаций членам Совета директоров принимаются общим собранием акционеров. Положение о выплате членам Совета директоров ОАО «ДГК» вознаграждений и компенсаций утверждено решением доверительного управляющего № 2/-6-ДГК от 15 сентября 2006 года (все акции Общества находились в доверительном управлении открытого акционерного общества «Дальневосточная энергетическая управляющая компания»).



ИНТЕРНЕТ: положение о выплате членам Совета директоров ОАО «ДГК» вознаграждений и компенсаций опубликовано на интернет-сайте Общества (<http://www.dvgk.ru>) в разделе «Акционеру, инвестору»

Размер вознаграждения членам Совета директоров зависит от результатов деятельности Общества и вклада каждого в работу Совета. Размер выплачиваемого вознаграждения председателю Совета директоров (заместителю председателя, если он выполнял функции председателя Совета директоров) увеличивается на 50 %.

Вознаграждение выплачивается в денежной форме в течение семи календарных дней после проведения заседаний Совета директоров Общества. Кроме того, членам Совета директоров компенсируются расходы, связанные с участием в заседании Совета директоров, по действующим на момент проведения заседания нормам возмещения командировочных расходов, установленным в Обществе.

Общая сумма вознаграждений и компенсаций членам Совета директоров, выплаченная в 2007 году, — 3 027 018 рублей.

4.4. Единоличный исполнительный орган

Единоличным исполнительным органом Общества является генеральный директор. Генеральный директор обеспечивает оперативное управление компанией и является ключевым звеном системы корпоративного управления.

В соответствии с уставом генеральный директор избирается Советом директоров, который вправе в любое время принять решение о прекращении его полномочий. Прекращение полномочий генерального директора осуществляется по основаниям, установленным законодательством и трудовым договором. Совмещение генеральным директором должностей в органах управления других организаций допускается только с согласия Совета директоров.

ФИО, год рождения, владение акциями	Должность, текущее место работы	Занимаемые должности за последние 5 лет
Левит Валерий Моисеевич Родился в 1945 г. Гражданство — российское Образование — высшее Акциями Общества не владеет	Генеральный директор ОАО «ДГК»	2001–2007 гг. — генеральный директор ОАО «Хабаровскэнерго» 2005 г. — настоящее время — генеральный директор ОАО «ДГК» (до января 2007 г. — по совместительству)

Левит Валерий Моисеевич назначен на должность при учреждении компании в декабре 2005 года. В 2007 году Совет директоров принял решение продолжить с ним трудовые отношения и продлить трудовой договор еще на три года.

В соответствии с системой оценки работы и вознаграждения генерального директора и менеджмента Советом директоров ОАО «ДГК» утверждено «Положение о материальном стимулировании генерального директора Общества» (протокол № 3 от 16.06.2007). Размер вознаграждения зависит от результатов деятельности Общества, от выполнения ключевых показателей эффективности, утверждаемых Советом директоров.

Советом директоров ОАО «ДГК» утверждено «Положение о материальном стимулировании высших менеджеров Общества» (протокол № 11 от 07.02.2007). В положение внесены изменения (протокол № 3 от 16.06.2007).

4.5. Ревизионная комиссия

В соответствии с уставом в ревизионную комиссию избирается пять человек. В соответствии с законодательством ревизионная комиссия избирается ежегодно годовым собранием акционеров.

Никто из членов ревизионной комиссии ОАО «ДГК» одновременно не являлся членом Совета директоров, а также не занимал иные должности в органах управления Общества.

Ревизионная комиссия действует на основании законодательства, устава Общества, положения о ревизионной комиссии ОАО «ДГК».



ИНТЕРНЕТ: положение о ревизионной комиссии ОАО «ДГК» размещено на интернет-сайте Общества (<http://www.dvgk.ru>) в разделе «Акционеры, инвестору»

До 21 июня 2007 года в состав ревизионной комиссии входили:

ФИО (год рождения)	Основное место работы, занимаемая должность
Гончарук Татьяна Михайловна (1955)	ОАО «ДГК», главный бухгалтер филиала «Хабаровская генерация»
Гусельникова Инна Викторовна (1968)	ОАО «ДГК», главный специалист департамента налогового учета
Палкин Игорь Витальевич (1976)	ОАО РАО «ЕЭС России», специалист управления контроля финансово-хозяйственной деятельности ДЗО Бизнес-единицы № 1
Митрофаненков Роман Анатольевич (1976)	ОАО РАО «ЕЭС России», менеджер управления контроля финансово-хозяйственной деятельности ДЗО Бизнес-единицы № 1
Узгоров Игорь Иванович (1964)	ОАО РАО «ЕЭС России», начальник управления контроля финансово-хозяйственной деятельности ДЗО Бизнес-единицы № 1

21 июня 2007 года годовым общим собранием акционеров ревизионная комиссия Общества была избрана в следующем составе:

ФИО (год рождения)	Основное место работы, занимаемая должность
Владимирова Светлана Алексеевна (1956)	ОАО «ДЭК», начальник отдела аудита энергосбытовой деятельности. Председатель ревизионной комиссии
Гончарук Татьяна Михайловна (1955)	ОАО «ДГК», главный бухгалтер филиала «Хабаровская генерация»
Гусельникова Инна Викторовна (1968)	ОАО «ДГК», главный специалист департамента налогового учета и отчетности
Кошелева Антонина Викторовна (1959)	ОАО «ДЭК», начальник отдела контроля над целевым использованием средств
Маслов Василий Геннадьевич (1975)	ОАО «ДЭК», заместитель начальника управления финансового аудита

30 августа 2007 года внеочередным общим собранием акционеров ОАО «ДГК» досрочно прекращены полномочия ревизионной комиссии и избрана ревизионная комиссия в новом составе:

ФИО (год рождения)	Основное место работы, занимаемая должность
Бедридинова Елена Сергеевна (1959)	ОАО РАО «ЕЭС России», ведущий эксперт департамента внутреннего аудита корпоративного центра
Владимирова Светлана Алексеевна (1956)	ОАО «ДЭК», начальник отдела аудита энергосбытовой деятельности
Кормушкина Людмила Дмитриевна (1956)	ОАО РАО «ЕЭС России», ведущий эксперт департамента внутреннего аудита корпоративного центра. Председатель ревизионной комиссии
Кошелева Антонина Викторовна (1959)	ОАО «ДЭК», начальник отдела контроля над целевым использованием средств
Швецова Марина Владимировна (1964)	ОАО «СУЭК», главный специалист управления энергетических активов

Заключение ревизионной комиссии по результатам проверки за год представляется генеральному директору, Совету директоров, общему собранию акционеров.

Вознаграждение и компенсация членам ревизионной комиссии выплачивается по решению общего собрания акционеров, критерии и расчет вознаграждения и компенсаций предусмотрены положением о выплате вознаграждений и компенсаций, полный текст которого размещен на сайте Общества.

Общая сумма вознаграждений и компенсаций, выплаченная членам ревизионной комиссии за 2007 год, составила 77 719 рублей.



ИНТЕРНЕТ: положение о выплате членам ревизионной комиссии ОАО «ДГК» вознаграждений и компенсаций опубликовано на интернет-сайте Общества (<http://www.dvgk.ru>) в разделе «Акционеру, инвестору»

4.6. Система внутреннего контроля

В ОАО «ДГК» создано контрольно-ревизионное управление (КРУ), являющееся составной частью системы внутреннего контроля. Свою работу в 2007 году КРУ строило в соответствии с положением о контрольно-ревизионном управлении от 12 января 2007 года.

Главной задачей контрольно-ревизионного управления является обеспечение получения оптимального размера прибыли Обществом за счет:

- организации комплексного контроля работы филиалов и подразделений, подтверждения достоверности предоставляемых ими отчетов;
- оперативного выявления текущих проблем (рисков) оценки экономической эффективности операций, проводимых филиалами и подразделениями ОАО «Дальневосточная генерирующая компания»;
- осуществления контроля сохранности собственности, правильного расходования денежных и материальных средств, соблюдения экономии, законности операций по финансово-хозяйственной деятельности, проведения экспертизы бухгалтерской, финансовой, правовой и другой документации с целью предотвращения негативных последствий принимаемых решений, проверки уровня достижения программных целей;
- разработки рекомендаций по улучшению работы филиалов и подразделений, оказания помощи сотрудникам организации в эффективном выполнении ими своих функций.

Положение о контрольно-ревизионном управлении определяет функции, права сотрудников и их обязанности, взаимоотношения КРУ с подразделениями Общества.

В 2007 году работники КРУ провели четыре комплексные проверки филиалов ОАО «ДГК», шесть тематических проверок. Кроме того, по итогам I полугодия 2007 года работники КРУ приняли участие в ревизии четырех обществ, акции которых находятся в доверительном управлении ОАО «ДГК» и членами ревизионной комиссии которых они являются.

В 2008 году в связи с реформированием службы внутреннего аудита подготовлено к утверждению новое положение о службе внутреннего аудита.



ПРИМЕЧАНИЕ: функции, права сотрудников КРУ и их обязанности, взаимоотношения КРУ с подразделениями Общества определены в положении о контрольно-ревизионном управлении

4.7. Ценные бумаги. Акционерный капитал. Дивидендная политика

Информация о выпуске Обществом ценных бумаг

Уставный капитал Общества составляет из номинальной стоимости акций Общества, приобретенных акционерами (размещенные акции). Размер уставного капитала ОАО «ДГК» на 31.12.2007 составляет 30 816 342 819 рублей.

Обществом размещены обыкновенные именные бездокументарные акции номинальной стоимостью 0,01 рубля каждая в количестве 3 081 634 281 900 штук. Привилегированные акции не размещались.

Выкуп Обществом собственных акций и иные приобретения и продажи ценных бумаг, предполагаемые к осуществлению Обществом, не планируются.

Выпуски акций

Вид, категория, форма выпуска ценных бумаг — **акции обыкновенные именные бездокументарные.**

Количество размещенных акций — **500 000 000 штук.**

Номинальная стоимость одной ценной бумаги выпуска — **0,01 рубля.**

Способ размещения — **приобретение акций единственным учредителем акционерного общества.**

Дата государственной регистрации выпуска и отчета об итогах выпуска — **01.03.2006.**

Государственный регистрационный номер — **1-01-32532-F.**

Орган, осуществивший государственную регистрацию выпуска и отчета об итогах выпуска, — **Региональное отделение ФСФР России в Дальневосточном федеральном округе.**

Вид, категория, форма выпуска ценных бумаг — **акции обыкновенные именные бездокументарные.**

Количество размещенных акций — **3 081 134 281 900 штук.**

Номинальная стоимость одной ценной бумаги выпуска — **0,01 рубля.**

Способ размещения — **закрытая подписка.**

Дата государственной регистрации выпуска — **05.09.2006.**

Государственный регистрационный номер — **1-01-32532-F-001D** (в соответствии с Приказом ФСФР России от 11.10.2007 в связи с истечением трех месяцев с момента государственной регистрации отчета об итогах выпуска осуществлено аннулирование индивидуального номера (кода) 001D).

Орган, осуществивший государственную регистрацию выпуска, — **ФСФР России.**

Дата государственной регистрации отчета об итогах выпуска — **11.05.2007.**

Орган, осуществивший государственную регистрацию отчета об итогах выпуска, — **ФСФР России.**

Выпуски облигаций

Вид ценных бумаг — **облигации.**

Серия — **01.**

Идентификационные признаки ценных бумаг — **процентные документарные неконвертируемые облигации на предъявителя с обязательным централизованным хранением.**

Номинальная стоимость каждой ценной бумаги выпуска — **1 000 рублей.**

Количество ценных бумаг выпуска — **5 000 000 штук.**

Дата государственной регистрации выпуска — **09.08.2007.**

Государственный регистрационный номер — **4-01-32532-F.**

Орган, осуществивший государственную регистрацию выпуска, — **ФСФР России.**

Размещение облигаций состоялось 14 марта 2008 года на ММВБ. Все облигации размещены. Исходя из заявок, поданных на аукцион при размещении, ставка первого купона, а также, согласно решению о выпуске, соответственно, и 2–6 купонов определена в размере 10,5 %.

Депозитарные расписки Обществом не выпускались. Торговля акциями Общества на биржевом и внебиржевом рынке не ведется, т. к. акций в свободном обращении нет.

Акционерный капитал

Все акции Общества принадлежат одному акционеру — открытому акционерному обществу «Дальневосточная энергетическая компания» (ОАО «ДЭК»).

В список аффилированных лиц ОАО «ДГК» в соответствии с положениями законодательства Российской Федерации включены единственный акционер Общества — ОАО «ДЭК» — и его дочерние общества (доля ОАО «ДЭК» в УК этих обществ — более 90 %). Самыми крупными акционерами ОАО «ДЭК» являются ОАО РАО «ЕЭС России» (доля в УК ОАО «ДЭК» — 47,81 %) и ОАО «СУЭК» (доля в УК ОАО «ДЭК» — 24,78 %).



ПРИМЕЧАНИЕ: размер уставного капитала ОАО «ДГК» на 31.12.2007 составляет 30 816 342 819 рублей. Обществом размещены обыкновенные именные бездокументарные акции номинальной стоимостью 0,01 рубля каждая в количестве 3 081 634 281 900 штук. Привилегированные акции не размещались

Дивидендная политика. Распределение прибыли

Принципы и методы расчета дивидендов ОАО «ДГК» предусмотрены методикой расчета дивидендов дочерних и зависимых акционерных обществ ОАО РАО «ЕЭС России», которая разработана в соответствии с нормативно-правовыми актами, регулирующими порядок осуществления финансово-хозяйственной деятельности АО в Российской Федерации.

Основными принципами построения методики являются следующие:

- принцип единства выбранной системы критериев для всех ДЗО ОАО РАО «ЕЭС России»;
- принцип обеспечения индивидуального подхода к определению суммы дивидендных выплат для конкретного ДЗО ОАО РАО «ЕЭС России» в зависимости от значения основных, принятых существенными для настоящей методики, критериев;
- принцип единства процедуры расчета дивидендных выплат для всех ДЗО ОАО РАО «ЕЭС России»;
- принцип прозрачности (понятности) основных параметров методики для акционеров и менеджеров.

Дивидендной истории Общество не имеет, т.к. производственную деятельность компания начала с 01 января 2007 года.



ИНТЕРНЕТ: положение о дивидендной политике размещено на интернет-сайте Общества (<http://www.dvgk.ru>) в подразделе «Стандарты корпоративного управления» раздела «О компании»

Положение о дивидендной политике, размещенное на интернет-сайте Общества, утверждено Советом директоров ОАО «ДГК» (протокол № 6 от 06.11.2006).

Чистую прибыль, полученную ОАО «ДГК» по итогам работы за 2007 год, предлагается распределить следующим образом:

- 5 % — на формирование резервного фонда Общества;
- 95 % — на покрытие убытков прошлых лет (по итогам работы Общества за 2006 год получены убытки в сумме 44 786 тыс. рублей).

Погашение убытков прошлых лет позволит Обществу в 2008 году улучшить показатель финансовой независимости (зависимость от внешних займов) и показатель рентабельности собственного капитала (эффективность использования капитала, вложенного собственниками компании), что, в свою очередь, является немаловажным фактором для кредиторов и инвесторов Общества при привлечении кредитных ресурсов для реализации инвестиционной программы.

4.8. Сведения о соблюдении кодекса корпоративного поведения, рекомендованного к применению ФКЦБ России, информация о сделках, сведения о ДЗО и о присвоении рейтингов

Сведения о соблюдении кодекса корпоративного поведения, рекомендованного к применению распоряжением ФКЦБ России от 30.04.2003 № 03-849/р, приведены в Приложении 1.

Информация о сделках, в совершении которых имелась заинтересованность, одобренных Советом директоров в 2007 году, приведена в Приложении 2.

В отчетном году компания не имела вкладов в уставные капиталы других хозяйствующих субъектов.

Учитывая, что для выводов об уровне корпоративного управления компании одного года хозяйственной деятельности недостаточно, ОАО «ДГК» в 2007 году не обращалось к экспертам по поводу заключений о различных аспектах корпоративного управления, не участвовало в программах присвоения рейтингов.



ПРИМЕЧАНИЕ: сведения о соблюдении кодекса корпоративного поведения, рекомендованного к применению распоряжением ФКЦБ России от 30.04.2003 № 03-849/р, приведены в Приложении 1



Социальная ответственность

- 5.1. Кадровая политика
- 5.2. Социальная политика
- 5.3. Охрана труда
- 5.4. Охрана окружающей среды



ДАЛЬНЕВОСТОЧНАЯ
ГЕНЕРИРУЮЩАЯ
КОМПАНИЯ

5.1. Кадровая политика

Основные принципы и цели кадровой политики Общества

Кадровая политика Общества заключается в целостной долгосрочной стратегии управления персоналом, главной целью которой является полное и своевременное удовлетворение потребностей в трудовых ресурсах необходимого качества и количества. Центральным принципом кадровой политики является направление интересов каждого работника так, чтобы они совпадали с целями и задачами Общества.

Основными задачами кадровой политики Общества являются:

- оптимизация и стабилизация кадрового состава структурных подразделений Общества;
- создание эффективной системы мотивации сотрудников Общества;
- создание и поддержание организационного порядка в Обществе, укрепление исполнительности, ответственности сотрудников за выполняемые обязанности, укрепление трудовой и производственной дисциплины;
- создание и развитие системы обучения и повышения квалификации специалистов и руководителей;
- формирование и укрепление деловой корпоративной культуры Общества.

В соответствии с целями и задачами кадровая политика Общества строится на основании следующих принципов:

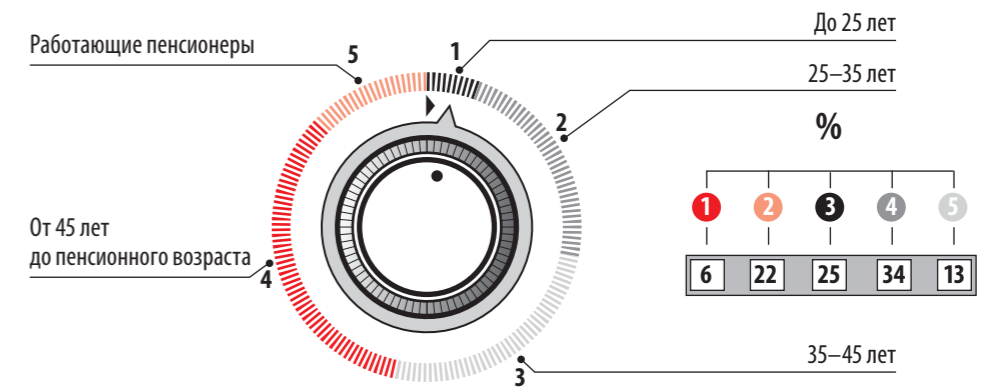
- взаимосвязь системы управления персоналом с результатами финансово-экономической деятельности Общества;
- гибкость кадровой стратегии и политики;
- ответственность руководителя любого уровня за развитие трудового потенциала каждого работника;
- вознаграждение работников в зависимости от результатов работы;
- предоставление работникам возможностей для реализации индивидуальных особенностей;
- открытость и доступность для персонала кадровой стратегии Общества;
- соблюдение соответствия между карьерным ростом работников и повышением их профессионального уровня;
- обеспечение и развитие корпоративной системы ценностей и культуры производства.

Информация о персонале: численность, структура, данные об образовании

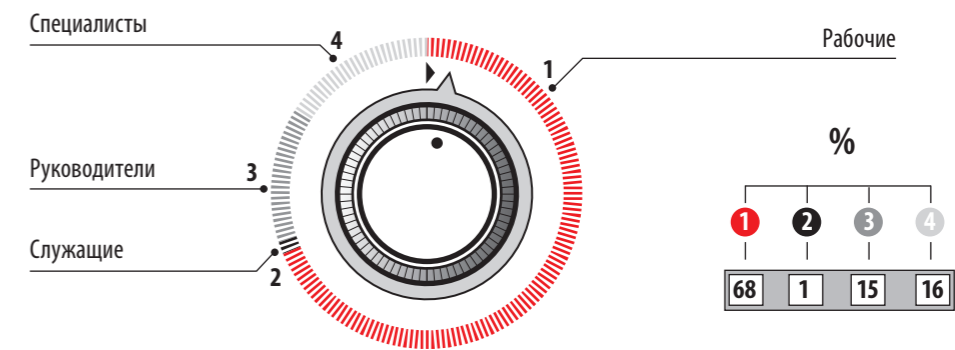
Списочная численность персонала ОАО «ДГК» на 31.12.2007 составляет 16 726 человек, в том числе:

Наименование филиала (представительства)	Списочная численность, чел.
«Амурская генерация»	1 287
«ЛуТЭК»	4 576
«Нерюнгринская ГРЭС»	1 433
«Приморская генерация»	2 090
«Приморские тепловые сети»	1 192
«Хабаровская генерация»	4 175
«Хабаровская теплосетевая компания»	1 478
Представительство в г. Хабаровске	495
ИТОГО	16 726

Структура персонала по возрастным группам



Структура персонала по категориям работающих



Характеристика персонала ОАО «ДГК» на 31.12.2007

Категория работников и их возрастная группа	Образование			Всего
	высшее	среднее специальное	среднее	
Руководители:	1 622	696	114	2 432
до 25 лет	11	1	1	13
от 25 до 35 лет	308	65	13	386
от 35 до 45 лет	497	171	19	687
от 45 лет до пенсионного возраста	600	335	45	980
работающие пенсионеры	206	124	36	366
Специалисты:	1 809	781	91	2 681
до 25 лет	168	41	15	224
от 25 до 35 лет	616	124	21	761
от 35 до 45 лет	410	200	19	629
от 45 лет до пенсионного возраста	449	280	27	756
работающие пенсионеры	166	136	9	311
Служащие:	54	73	55	182
до 25 лет	6	7	2	15
от 25 до 35 лет	16	12	6	34
от 35 до 45 лет	14	18	13	45
от 45 лет до пенсионного возраста	16	27	21	64
работающие пенсионеры	2	9	13	24
Рабочие:	1 126	3 215	7 090	11 431
до 25 лет	108	264	360	732
от 25 до 35 лет	366	803	1 334	2 503
от 35 до 45 лет	241	865	1 775	2 881
от 45 лет до пенсионного возраста	276	918	2 665	3 859
работающие пенсионеры	135	365	956	1 456
ВСЕГО по списочному составу:	4 611	4 765	7 350	16 726
до 25 лет	293	313	378	984
от 25 до 35 лет	1 306	1 004	1 374	3 684
от 35 до 45 лет	1 162	1 254	1 826	4 242
от 45 лет до пенсионного возраста	1 341	1 560	2 758	5 659
работающие пенсионеры	509	634	1 014	2 157

Подготовка резерва. Обучение и повышение квалификации кадров

В Обществе функционирует система подготовки, поддержания и повышения квалификации персонала, обеспечивающая требуемый уровень его квалификации и компетентности.

В 2007 году технико-экономическую учебу без отрыва от производства прошли 6 433 человека (38,5 % от общей численности персонала Общества).

Повышение квалификации персонала Общества в 2007 году

Наименование учебных курсов	План по обучению, чел.	Фактически прошли обучение	
		за год, чел.	% от общей численности
Учебно-курсовые комбинаты, учебные пункты Общества	5 214	5 643	33,7
Институт повышения квалификации, курсы	2 449	2 210	13,2

Замещение вакантных должностей специалистов и руководителей проводится на основе:

- соответствия кандидата квалификационным требованиям по замещаемой должности;
- оценки профессионально важных личностных качеств;
- других требований по замещаемой должности, обусловленных спецификой работы в энергетике и регламентированных нормативными документами.

Реализация кадровой политики Общества приводит к проявлению и укреплению следующих характеристик:

1. Высокий профессионализм персонала. Персонал Общества должен обладать необходимой и достаточной квалификацией и компетентностью для выполнения своих производственных функций. Общество в установленном порядке участвует в разработке квалификационных требований к должностям и профессиям и обеспечивает непрерывный мониторинг квалификации и компетентности персонала Общества.
2. Непрерывное развитие персонала. В Обществе создается и функционирует система подготовки, поддержания и повышения квалификации персонала, обеспечивающая требуемый уровень его квалификации и компетентности.
3. Планирование карьеры персонала. Все руководители и специалисты Общества имеют равные условия и возможности для осуществления своей карьеры. Планирование карьеры осуществляется с учетом потребностей производства и профессионально важных качеств работника в соответствии с руководящими документами Общества.

5.2. Социальная политика

Принятые меры по удовлетворению социальных нужд

В процессе своей деятельности ОАО «ДГК» проводит политику в сфере социально-трудовых отношений, направленную на формирование корпоративной культуры работников, пропаганду и поддержание здорового образа жизни, оказание социальной поддержки пенсионерам и ветеранам.

Приоритетными направлениями являются:

- организация системы добровольного медицинского страхования;
- организация системы пенсионного обеспечения через негосударственный пенсионный фонд электроэнергетики;
- развитие физической культуры и спорта среди работников и членов их семей;
- предоставление дополнительных льгот, гарантий и компенсаций работникам и пенсионерам Общества согласно коллективному договору, разработанному на основе отраслевого тарифного соглашения в электроэнергетике РФ на 2007–2008 годы;
- проведение корпоративных мероприятий.



ПРИМЕЧАНИЕ: социально-трудовые отношения в Обществе регулируются коллективным договором, который подписан в результате переговоров с советом председателей первичных профсоюзных организаций филиалов компании

Трудовой коллектив ОАО «ДГК» сформирован из работников реорганизованных АО-энерго.

Для сохранения социальной стабильности в каждом филиале Общества на основе коллективных договоров, действовавших в реорганизованных АО-энерго, были разработаны и 09 января 2007 года утверждены локальные нормативные акты, действовавшие до 01 сентября 2007 года, когда вступил в действие коллективный договор Общества.

Социально-трудовые отношения в Обществе регулируются коллективным договором, который подписан в результате переговоров с советом председателей первичных профсоюзных организаций филиалов компании. Основным принципом формирования коллективного договора является единообразная система оплаты труда, материального стимулирования, социальных льгот и гарантий работникам Общества.

Целям оздоровления работников служат развитие спорта и, в частности, регулярно проводимые в структурных подразделениях, филиалах и компании в целом соревнования, летние и зимние спартакиады по различным видам спорта, победители которых участвуют в региональных спартакиадах энергетиков, а также в соревнованиях, организуемых ОАО РАО «ЕЭС России».

Работникам Общества и членам их семей предоставляется возможность выезда на загородный отдых. Среди приоритетных задач по удовлетворению социальных нужд работников — организация детского отдыха в период летних школьных каникул.

Выплата заработной платы

В ОАО «ДГК» заработная плата во всех филиалах выдается своевременно два раза в месяц, в сроки, оговоренные коллективным договором. В 2007 году среднемесячная заработная плата работников списочного состава и внешних совместителей Общества составила 21 684 рубля, промышленно-производственного персонала — 21 719 рублей.

Социальные льготы и гарантии работникам Общества

В отчетном году 16 458 работников были охвачены добровольным медицинским страхованием (ДМС), на что было потрачено 53 млн рублей.

Все работники компании застрахованы от несчастных случаев на производстве.



ПРИМЕЧАНИЕ: в соответствии с программой страховой защиты Общества, утвержденной Советом директоров, для работников компании осуществляется добровольное медицинское страхование, страхование от несчастного случая

В соответствии с коллективным договором работники Общества имеют право на льготы, гарантии и компенсации в пределах средств, утвержденных бизнес-планом Общества.

Компания выплачивает материальную помощь ветеранам Великой Отечественной войны, труженикам тыла, неработающим пенсионерам, уволенным из филиалов генерации и тепловых сетей реорганизованных обществ в связи с выходом на пенсию, а также инвалидам, состоящим на учете в Обществе.

Добровольное медицинское страхование, страхование от несчастного случая осуществляется для работников в соответствии с программой страховой защиты, утвержденной Советом директоров.

Негосударственное пенсионное обеспечение осуществляется в соответствии с программой негосударственного пенсионного обеспечения, утвержденной Советом директоров Общества. Общий объем расходов на негосударственное пенсионное обеспечение составил 163 517 тыс. рублей, или 3,7 % от ФОТ. В 2007 году выполнены мероприятия по реализации программы «Поддерживающая» корпоративного плана. По этой программе было осуществлено негосударственное пенсионное обеспечение 320 работников Общества на сумму 88 244 тыс. рублей. В отчетном году впервые была принята к исполнению программа «Стимулирующая», количество участников паритетного плана составило 3 464 человека.

5.3. Охрана труда

Вопросам охраны труда в компании уделяется большое внимание. Решением вопросов охраны жизни и здоровья, обеспечения безопасности труда работников, снижения рисков на опасных производственных объектах в компании занимается служба охраны труда и технического аудита.

В 2007 году разработан и принят стандарт «Организация работы по обеспечению охраны труда». Принятие стандарта означает переход компании на новую модель управления в области охраны труда, которая позволила повысить уровень социального партнерства и создать здоровый социальный климат в коллективах, обеспечить вовлечение всего персонала в работу системы управления безопасностью и сохранения здоровья.

В стандарте сформулирована и документально оформлена политика компании в области охраны труда, производственной безопасности и сохранения здоровья персонала, которая включает в себя следующие ключевые принципы и цели:

1. Обеспечение безопасности и охраны здоровья всех членов организации

В течение 2007 года проводилась корпоративная акция «Год охраны труда и техники безопасности», основной задачей которой была активизация работы в области охраны труда и профилактики травматизма. В рамках акции проведены совещания с директорами филиалов и их структурных подразделений, несколько совещаний с главными инженерами филиалов, совместно с региональным предприятием «Востокэнерготехнадзор» проведено два обучающих семинара для начальников служб охраны труда филиалов и их структурных подразделений с последующей аттестацией (преподавание провели высококвалифицированные специалисты и руководители надзорных органов Дальнего Востока).

Во время акции еженедельно главным инженером ОАО «ДГК» проводились оперативные селекторные совещания, на которых руководители филиалов отчитывались по охране труда и работе с персоналом, прорабатывались целевые вопросы в области охраны труда, промышленной и пожарной безопасности. В отчете озвучивались сведения о выполнении мероприятий по профилактике травматизма, соблюдении сроков выполнения распорядительных документов, проведении занятий по технической учебе и спецподготовке, о результатах ежедневных дежурств по охране труда и обходов рабочих мест.

Руководители филиалов и структурных подразделений ежемесячно подводили итоги работы по охране труда с заслушиванием руководителей подразделений на заседании рабочей группы (комиссии).

Центральной комиссией ОАО «ДГК» по управлению охраной труда ежеквартально подводились предварительные итоги проведения акции, заслушивались руководители филиалов о состоянии охраны труда, выпускались соответствующие приказы, материалы о ходе проведения акции размещались в средствах массовой информации.

В декабре 2007 года состоялось итоговое совместное совещание высшего менеджмента компании, директоров филиалов и руководителей профсоюзных организаций филиалов.

2. Соблюдение соответствующих законов и правил по охране труда

В 2007 году введены в действие основополагающие документы по охране труда:

- положение о проведении аудита охраны труда филиалов и структурных подразделений ОАО «ДГК»;
- программа технического аудита проведения акции «Год охраны труда и техники безопасности»;
- положение о проведении Дня охраны труда;
- система проведения внезапных проверок рабочих мест;

- стандарт ОАО «ДГК» «Организация работы по обеспечению охраны труда» с последующей разработкой каждым филиалом стандарта «Система управления охраной труда»;
- стандарт ОАО «ДГК» «Стандарт проведения технического аудита»;
- стандарт ОАО «ДГК» «Порядок проведения работы с персоналом».

3. Гарантированное привлечение работников к активному участию во всех элементах системы управления охраной труда

Для привлечения рабочих к осуществлению общественного контроля над охраной труда проведено обучение уполномоченных по охране труда с выдачей удостоверений (обучено 953 человека).

4. Непрерывное совершенствование функционирования системы управления охраной труда

Непрерывность совершенствования функционирования системы управления охраной труда заложена в принятой «Комплексной программе обеспечения надежности профессиональной деятельности и предотвращения травматизма персонала ОАО «ДГК» на 2008 год».

5. Проведение технического аудита, контроллинга состояния охраны труда

В течение года проводились обследования филиалов и их структурных подразделений с выдачей предписаний, внезапные проверки рабочих мест руководителями и специалистами филиалов, взаимопроверки, в результате которых происходит не только выявление замечаний и отдельных нарушений, но и обмен опытом.

В 2007 году на мероприятия по охране труда израсходовано 113 485,93 тыс. рублей, в том числе:

Наименование мероприятия	Сумма расходов, тыс. руб.
Мероприятия по предупреждению несчастных случаев	22 901,31
Проведение санитарно-гигиенических мероприятий по предупреждению заболеваний на производстве	45 218,76
Мероприятия по общему улучшению условий труда	24 122,72
Обеспечение работников средствами индивидуальной защиты	21 243,14
ИТОГО	113 485,93

В течение года для создания безопасных и здоровых условий труда:

- проведены мероприятия по улучшению санитарно-бытовых и общих условий труда персонала;
- выполнен ряд производственно-технических мероприятий;
- обучено приемам реанимационных действий 7 068 человек;
- приобретены и распределены по филиалам спецлитература («Атлас добровольного спасателя. Первая медицинская помощь на месте происшествия», «Основы медицинских знаний»), вакуумные матрасы, носилки для эвакуации пострадавших с травмами позвоночника, газоспасатели, тренажеры для отработки приемов реанимации, диспенсеры, служебные инструкции по оказанию первой помощи при несчастных случаях на производстве;
- организовано дополнительное лечебно-профилактическое питание;
- приобретены обучающие программы «Промышленная безопасность», «Энциклопедия энергетика», «Олимп-ОКС» (включающая обучение и самоподготовку по охране труда, пожарной, промышленной безопасности по пяти видам надзорной деятельности), обновлена и переработана электронная программа для обучения и тестирования персонала, проведена организация работы кабинетов по охране труда и технических классов;
- приобретено в полном объеме необходимое количество комплектов спецодежды и спецобуви, в том числе костюмов для защиты от воздействия электрической дуги, а также средства индивидуальной защиты;
- во всех филиалах оформлена подписка на печатные издания по охране труда;
- проведен Единый день охраны труда;
- проведен общественный смотр-конкурс по охране труда;
- в период ремонтной кампании проведен комплекс мероприятий, направленных на повышение ответственности за безопасное производство работ, с применением практики ежедневных дежурств по охране труда;
- в генерирующих филиалах проведены конкурсы профмастерства, в которых соревновались комплексные смены теплоэлектростанций, с последующим участием команды-победителя в корпоративном конкурсе.

5.4. Охрана окружающей среды

ОАО «ДГК» осуществляет производственную деятельность, объективно определяя воздействие структурных подразделений филиалов на окружающую природную среду, объемы ресурсопользования. В 2007 году Советом директоров (протокол № 13 от 26.03.2007) приняты и утверждены два важнейших экологических документа: «Экологическая политика ОАО «ДГК» и «Программа реализации экологической политики ОАО «ДГК» на 2007–2009 годы».

Основные обязательства Общества, продекларированные экологической политикой:

- соответствие принятым законодательным актам и регламентам;
- снижение техногенного воздействия на окружающую среду;
- сокращение объемов ресурсопользования.

Первоочередные задачи в сфере природоохранной и ресурсосберегающей деятельности, определенные «Программой реализации экологической политики ОАО «ДГК» на 2007–2009 годы»:

1. Внедрение системы экологического менеджмента и экологического аудита:

постановка системы экологического аудита:

- обучение специалистов;
- проведение внутреннего экологического аудита силами обученных специалистов.

2. Участие в разработке корпоративной нормативно-методической и технологической базы в сфере охраны окружающей среды.

3. Выполнение мероприятий по достижению целевых экологических показателей:

воздушный бассейн:

- перевод на газовое топливо СП «Хабаровская ТЭЦ-1», СП «Хабаровская ТЭЦ-2»;
- замена (модернизация) золоулавливающих установок СП «Владивостокская ТЭЦ-2»;

водный объект:

- строительство очистных сооружений промливневых стоков СП «Владивостокская ТЭЦ-2», «Хабаровская ТЭЦ-1», «Хабаровская ТЭЦ-2»;

размещение отходов производства:

- строительство, реконструкция золоотвалов СП «Благовещенская ТЭЦ», «Приморская ГРЭС», «Артемовская ТЭЦ», «Владивостокская ТЭЦ-2», «Партизанская ГРЭС», «Хабаровская ТЭЦ-1», «Хабаровская ТЭЦ-3», «Биробиджанская ТЭЦ».

4. Другие мероприятия:

- разработка экологических нормативов;
- контроль уровней воздействия на окружающую среду.

Основные разделы программы реализации экологической политики Общества:

- плановые, целевые показатели;
- мероприятия по внедрению системы экологического менеджмента и экологического аудита;
- корпоративная нормативно-методическая и технологическая базы в сфере охраны окружающей среды (долевое участие в разработке);
- мероприятия по достижению целевых экологических показателей.

Выполнение плановых показателей «Программы реализации экологической политики ОАО «ДГК» на 2007–2009 годы»

Показатель	2007, план	2007, факт
Выбросы загрязняющих веществ, тыс. т	271,287	229,240
Выбросы парниковых газов, млн т	27,650	26,127
Забор воды из водных объектов, млн м ³	457,138	408,373
Сброс загрязненных сточных вод, млн м ³	233,701	231,180
Образование золошлаковых отходов, тыс. т	4 378,421	3 531,469
Наличие нарушенных земель (золоотвалы), га	2 052,070	2 052,070
Расход топлива, млн т	10,154	9,593
Выполнение природоохранных мероприятий, млн руб., в том числе:	427 980	458 814
воздушный бассейн	234 296	294 865
водный бассейн	3 000	3 264
размещение отходов производства	175 014	146 304
другие мероприятия	15 670	14 381

Снижение выбросов загрязняющих веществ в атмосферный воздух, объемов забора воды из водных объектов, сброса загрязненных сточных вод в водные объекты, образования золошлаковых отходов произошло за счет снижения расхода топлива, улучшения качества сжигаемого топлива.

Выполнение мероприятий «Программы реализации экологической политики ОАО «ДГК» на 2007–2009 годы»

№	Наименование филиала (структурного подразделения)	Наименование мероприятия	Использовано средств, тыс. руб.	
			план	факт
	1	2	3	4
Воздушный бассейн				
1	Филиал «Хабаровская генерация», СП «Хабаровская ТЭЦ-1»	Перевод на газовое топливо	164 396	224 946
2	Филиал «Хабаровская теплосетевая компания», СП «Хабаровская ТЭЦ-2»	Перевод на газовое топливо	69 900	69 919
Водный бассейн				
1	Филиал «Хабаровская генерация», СП «Хабаровская ТЭЦ-1»	Разработка проекта и строительство очистных сооружений промливневых стоков	3 000	2 716
2	Филиал «Хабаровская теплосетевая компания», СП «Хабаровская ТЭЦ-2»	Строительство очистных сооружений промливневых стоков	—	548
Отходы производства				
1	Филиал «Амурская генерация», СП «Благовещенская ТЭЦ»	Строительство золоотвала	7 300	6 514
2	Филиал «ЛутЭК», СП «Приморская ГРЭС»	ПИР и строительство золоотвала Строительство полигона промышленных отходов	25 832 5 000	23 414 4 868
3	Филиал «Приморская генерация»: СП «Артемовская ТЭЦ» СП «Владивостокская ТЭЦ-2» СП «Партизанская ГРЭС»	Реконструкция золоотвала Строительство золоотвала Реконструкция золоотвала	4 193 2 000 61 750	4 193 1 982 8 842
4	Филиал «Хабаровская генерация»: СП «Хабаровская ТЭЦ-1» СП «Хабаровская ТЭЦ-3»	Реконструкция золоотвала Строительство золоотвала № 2	25 000 25 000	25 853 59 232
5	Филиал «Хабаровская теплосетевая компания», СП «Биробиджанская ТЭЦ»	Наращивание золоотвала ПИР и строительство 2-й очереди золоотвала	15 139 3 800	7 526 3 880

6

Приложения

1	2	3	4
Другие мероприятия			
1	Филиалы «ЛуТЭК», «Нерюнгринская ГРЭС», «Приморские тепловые сети»	Разработка экологических нормативов, проектов санитарно-защитных зон	2 221 1 734
2	Все филиалы	Контроль уровней воздействия на окружающую среду	8 505 7 681
3	Все филиалы	Организация безопасного обращения с отходами	4 244 4 266
4	Все филиалы	Организация системы экологического менеджмента и экологического аудита. Обучение специалистов. Проведение экологического аудита силами обученных специалистов	700 700

Применение перспективных экологических технологий и решений при производстве электрической и тепловой энергии

Наименование	Экологический эффект
Применение ВИР-технологий при сжигании угля	Снижение выбросов оксидов азота
Реконструкция газоочистного оборудования	Снижение выбросов золы угля, диоксида серы
Перевод ТЭЦ на газовое топливо	Снижение выбросов загрязняющих веществ в атмосферу; достижение допустимых уровней воздействия на окружающую среду; снижение выбросов парниковых газов; снижение объемов ресурсопользования (сокращение объемов водопотребления); снижение объемов образования золошлаков от сжигания углей
Строительство очистных сооружений промливневых стоков	Прекращение сброса загрязненных сточных вод

Приложение 1. Сведения о соблюдении кодекса корпоративного поведения, рекомендованного к применению ФКЦБ России

Приложение 2. Информация о решениях, принятых Советом директоров ОАО «ДГК» в 2007 году по сделкам, в совершении которых имела заинтересованность

Приложение 3. Перечень опубликованных в 2007 году сообщений о существенных фактах и о сведениях, которые могут оказать существенное влияние на стоимость ценных бумаг Общества



**ДАЛЬНЕВОСТОЧНАЯ
ГЕНЕРИРУЮЩАЯ
КОМПАНИЯ**

Приложение 1

Сведения о соблюдении кодекса корпоративного поведения, рекомендованного к применению ФКЦБ России

№ п/п	Положение кодекса корпоративного поведения	Соблюдается/не соблюдается	Примечание
1	2	3	4

Общее собрание акционеров

1	Извещение акционеров о проведении общего собрания акционеров не менее чем за 30 дней до даты его проведения независимо от вопросов, включенных в его повестку дня, если законодательством не предусмотрен больший срок	Не применимо	Все голосующие акции Общества принадлежат одному акционеру
2	Наличие у акционеров возможности знакомиться со списком лиц, имеющих право на участие в общем собрании акционеров, начиная со дня сообщения о проведении общего собрания акционеров и до закрытия очного общего собрания акционеров, а в случае заочного общего собрания акционеров — до даты окончания приема бюллетеней для голосования	Не применимо	Все голосующие акции Общества принадлежат одному акционеру
3	Наличие у акционеров возможности знакомиться с информацией (материалами), подлежащей предоставлению при подготовке к проведению общего собрания акционеров, посредством электронных средств связи, в том числе посредством сети интернет	Соблюдается	Статья 11, пункт 11.6 устава, пункт 7.2 положения об информационной политике
4	Наличие у акционера возможности внести вопрос в повестку дня общего собрания акционеров или потребовать созыва общего собрания акционеров без предоставления выписки из реестра акционеров, если учет его прав на акции осуществляется в системе ведения реестра акционеров, а в случае, если его права на акции учитываются на счете депо, достаточно выписки со счета депо для осуществления вышеуказанных прав	Не применимо	Все голосующие акции Общества принадлежат одному акционеру
5	Наличие в уставе или внутренних документах акционерного общества требования об обязательном присутствии на общем собрании акционеров генерального директора, членов правления, членов совета директоров, членов ревизионной комиссии и аудитора акционерного общества	Не применимо	Все голосующие акции Общества принадлежат одному акционеру
6	Обязательное присутствие кандидатов при рассмотрении на общем собрании акционеров вопросов об избрании членов совета директоров, генерального директора, членов правления, членов ревизионной комиссии, а также вопроса об утверждении аудитора акционерного общества	Не соблюдается	Внутренними документами не предусмотрено. Генеральный директор избирается Советом директоров

1	2	3	4
7	Наличие во внутренних документах акционерного общества процедуры регистрации участников общего собрания акционеров	Соблюдается	Пункт 4.1 положения «О порядке подготовки и проведения общего собрания акционеров»

Совет директоров

8	Наличие в уставе акционерного общества полномочия совета директоров по ежегодному утверждению финансово-хозяйственного плана акционерного общества	Соблюдается	Статья 15, пункт 15.1, подпункт 18 устава
9	Наличие утвержденной советом директоров процедуры управления рисками в акционерном обществе	Не соблюдается	СД не утверждалась
10	Наличие в уставе акционерного общества права совета директоров принять решение о приостановлении полномочий генерального директора	Соблюдается	Статья 15, пункт 15.1, подпункт 12 устава
11	Наличие в уставе акционерного общества права совета директоров устанавливать требования к квалификации и размеру вознаграждения генерального директора, членов правления, руководителей основных структурных подразделений акционерного общества	Не соблюдается	Правление уставом не предусмотрено
12	Наличие в уставе акционерного общества права совета директоров утверждать условия договоров с генеральным директором и членами правления	Соблюдается	Статья 19, пункт 19.6 устава, правление уставом не предусмотрено
13	Наличие в уставе или внутренних документах акционерного общества требования о том, что при утверждении условий договоров с генеральным директором (управляющей организацией, управляющим) и членами правления голоса членов совета директоров, являющихся генеральным директором и членами правления, при подсчете голосов не учитываются	Не соблюдается	Внутренними документами это требование не предусмотрено
14	Наличие в составе совета директоров акционерного общества не менее трех независимых директоров, отвечающих требованиям кодекса корпоративного поведения	Соблюдается	
15	Отсутствие в составе совета директоров акционерного общества лиц, которые признавались виновными в совершении преступлений в сфере экономической деятельности или преступлений против государственной власти, интересов государственной службы и службы в органах местного самоуправления или к которым применялись административные наказания за правонарушения в области предпринимательской деятельности или в области финансов, налогов и сборов, рынка ценных бумаг	Соблюдается	

1	2	3	4
16	Отсутствие в составе совета директоров акционерного общества лиц, являющихся участником, генеральным директором (управляющим), членом органа управления или работником юридического лица, конкурирующего с акционерным обществом	Соблюдается	
17	Наличие в уставе акционерного общества требования об избрании совета директоров кумулятивным голосованием	Соблюдается	Статья 10, пункт 10.8 устава
18	Наличие во внутренних документах акционерного общества обязанности членов совета директоров воздерживаться от действий, которые приведут или потенциально способны привести к возникновению конфликта между их интересами и интересами акционерного общества, а в случае возникновения такого конфликта — обязанности раскрывать совету директоров информацию об этом конфликте	Не соблюдается	Члены Совета директоров должны осуществлять свои права и исполнять обязанности в отношении Общества добросовестно и разумно, пункт 15.3 устава
19	Наличие во внутренних документах акционерного общества обязанности членов совета директоров письменно уведомлять совет директоров о намерении совершить сделки с ценными бумагами акционерного общества, членами совета директоров которого они являются, или его дочерних (зависимых) обществ, а также раскрывать информацию о совершенных ими сделках с такими ценными бумагами	Не соблюдается	
20	Наличие во внутренних документах акционерного общества требования о проведении заседаний совета директоров не реже одного раза в шесть недель	Не соблюдается	Статья 18, пункт 18.2 устава
21	Проведение заседаний совета директоров акционерного общества в течение года, за который составляется годовой отчет акционерного общества, с периодичностью не реже одного раза в шесть недель	Соблюдается	
22	Наличие во внутренних документах акционерного общества порядка проведения заседаний совета директоров	Соблюдается	Статьи 7,8 положения «О порядке созыва и проведения заседаний Совета директоров»
23	Наличие во внутренних документах акционерного общества положения о необходимости одобрения советом директоров сделок акционерного общества на сумму 10 и более процентов стоимости активов общества, за исключением сделок, совершаемых в процессе обычной хозяйственной деятельности	Соблюдается	Статья 15, пункт 15.1, подпункт 26 устава

1	2	3	4
24	Наличие во внутренних документах акционерного общества права членов совета директоров на получение от исполнительных органов и руководителей основных структурных подразделений акционерного общества информации, необходимой для осуществления своих функций, а также ответственности за непредоставление такой информации	Соблюдается	Статья 3, пункт 3.2 положения «О порядке созыва и проведения заседаний Совета директоров»
25	Наличие комитета совета директоров по стратегическому планированию или возложение функций указанного комитета на другой комитет (кроме комитета по аудиту и комитета по кадрам и вознаграждениям)	Не применимо	Такой комитет не создавался
26	Наличие комитета совета директоров (комитета по аудиту), который рекомендует совету директоров аудитора акционерного общества и взаимодействует с ним и ревизионной комиссией акционерного общества	Не применимо	Такой комитет не создавался
27	Наличие в составе комитета по аудиту только независимых и неисполнительных директоров	Не применимо	Такой комитет не создавался
28	Осуществление руководства комитетом по аудиту независимым директором	Не применимо	Такой комитет не создавался
29	Наличие во внутренних документах акционерного общества права доступа всех членов комитета по аудиту к любым документам и информации акционерного общества при условии неразглашения ими конфиденциальной информации	Не применимо	Такой комитет не создавался
30	Создание комитета совета директоров (комитета по кадрам и вознаграждениям), функцией которого является определение критериев подбора кандидатов в члены совета директоров и выработка политики акционерного общества в области вознаграждения	Не применимо	Такой комитет не создавался
31	Осуществление руководства комитетом по кадрам и вознаграждениям независимым директором	Не применимо	Такой комитет не создавался
32	Отсутствие в составе комитета по кадрам и вознаграждениям должностных лиц акционерного общества	Не применимо	Такой комитет не создавался
33	Создание комитета совета директоров по рискам или возложение функций указанного комитета на другой комитет (кроме комитета по аудиту и комитета по кадрам и вознаграждениям)	Не применимо	Такой комитет не создавался

1	2	3	4
34	Создание комитета совета директоров по урегулированию корпоративных конфликтов или возложение функций указанного комитета на другой комитет (кроме комитета по аудиту и комитета по кадрам и вознаграждениям)	Не применимо	Такой комитет не создавался
35	Отсутствие в составе комитета по урегулированию корпоративных конфликтов должностных лиц акционерного общества	Не применимо	Такой комитет не создавался
36	Осуществление руководства комитетом по урегулированию корпоративных конфликтов независимым директором	Не применимо	Такой комитет не создавался
37	Наличие утвержденных советом директоров внутренних документов акционерного общества, предусматривающих порядок формирования и работы комитетов совета директоров	Не применимо	Комитеты не создавались
38	Наличие в уставе акционерного общества порядка определения кворума совета директоров, позволяющего обеспечивать обязательное участие независимых директоров в заседаниях совета директоров	Соблюдается	

Исполнительные органы

39	Наличие коллегиального исполнительного органа (правления) акционерного общества	Не применимо	Уставом Общества правление не предусмотрено
40	Наличие в уставе или внутренних документах акционерного общества положения о необходимости одобрения правлением сделок с недвижимостью, получения акционерным обществом кредитов, если указанные сделки не относятся к крупным сделкам и их совершение не относится к обычной хозяйственной деятельности акционерного общества	Не применимо	Уставом Общества правление не предусмотрено
41	Наличие во внутренних документах акционерного общества процедуры согласования операций, которые выходят за рамки финансово-хозяйственного плана акционерного общества	Соблюдается	
42	Отсутствие в составе исполнительных органов лиц, являющихся участником, генеральным директором (управляющим), членом органа управления или работником юридического лица, конкурирующего с акционерным обществом	Соблюдается	

1	2	3	4
43	Отсутствие в составе исполнительных органов акционерного общества лиц, которые признавались виновными в совершении преступлений в сфере экономической деятельности или преступлений против государственной власти, интересов государственной службы и службы в органах местного самоуправления или к которым применялись административные наказания за правонарушения в области предпринимательской деятельности или в области финансов, налогов и сборов, рынка ценных бумаг. Если функции единоличного исполнительного органа выполняются управляющей организацией или управляющим — соответствие генерального директора и членов правления управляющей организации либо управляющего требованиям, предъявляемым к генеральному директору и членам правления акционерного общества	Соблюдается	
44	Наличие в уставе или внутренних документах акционерного общества запрета управляющей организации (управляющему) осуществлять аналогичные функции в конкурирующем обществе, а также находиться в каких-либо иных имущественных отношениях с акционерным обществом, помимо оказания услуг управляющей организации (управляющего)	Не применимо	В соответствии с уставом исполнительный орган Общества — генеральный директор
45	Наличие во внутренних документах акционерного общества обязанности исполнительных органов воздерживаться от действий, которые приведут или потенциально способны привести к возникновению конфликта между их интересами и интересами акционерного общества, а в случае возникновения такого конфликта — обязанности информировать об этом совет директоров	Соблюдается	Статья 19, пункт 19.14 устава, генеральный директор осуществляет свои права и исполняет обязанности в отношении Общества добросовестно и разумно
46	Наличие в уставе или внутренних документах акционерного общества критериев отбора управляющей организации (управляющего)	Не применимо	Исполнительный орган Общества — генеральный директор
47	Представление исполнительными органами акционерного общества ежемесячных отчетов о своей работе совету директоров	Иная ситуация	Генеральный директор отчитывается ежеквартально
48	Установление в договорах, заключаемых акционерным обществом с генеральным директором (управляющей организацией, управляющим) и членами правления, ответственности за нарушение положений об использовании конфиденциальной и служебной информации	Соблюдается	Договор № 57-06 от 07.11.2006, правление уставом не предусмотрено

1	2	3	4
---	---	---	---

Секретарь общества

49	Наличие в акционерном обществе специального должностного лица (секретаря общества), задачей которого является обеспечение соблюдения органами и должностными лицами акционерного общества процедурных требований, гарантирующих реализацию прав и законных интересов акционеров общества	Не применимо	Должность секретаря Общества не введена
50	Наличие в уставе или внутренних документах акционерного общества порядка назначения (избрания) секретаря общества и обязанностей секретаря общества	Не применимо	Должность секретаря Общества не введена
51	Наличие в уставе акционерного общества требований к кандидатуре секретаря общества	Не применимо	Должность секретаря Общества не введена

Существенные корпоративные действия

52	Наличие в уставе или внутренних документах акционерного общества требования об одобрении крупной сделки до ее совершения	Соблюдается	Статья 15, пункт 15.1, подпункт 27 устава
53	Обязательное привлечение независимого оценщика для оценки рыночной стоимости имущества, являющегося предметом крупной сделки	Соблюдается	В соответствии с уставом оценщик привлекается во всех случаях, определенных ФЗ «Об акционерных обществах», и в соответствии с корпоративными процедурами ОАО РАО «ЕЭС России»
54	Наличие в уставе акционерного общества запрета на принятие при приобретении крупных пакетов акций акционерного общества (поглощении) каких-либо действий, направленных на защиту интересов исполнительных органов (членов этих органов) и членов совета директоров акционерного общества, а также ухудшающих положение акционеров по сравнению с существующим (в частности, запрета на принятие советом директоров до окончания предполагаемого срока приобретения акций решения о выпуске дополнительных акций, о выпуске ценных бумаг, конвертируемых в акции, или ценных бумаг, предоставляющих право приобретения акций общества, даже если право принятия такого решения предоставлено ему уставом)	Не соблюдается	Уставом не предусмотрено
55	Наличие в уставе акционерного общества требования об обязательном привлечении независимого оценщика для оценки текущей рыночной стоимости акций и возможных изменений их рыночной стоимости в результате поглощения	Не соблюдается	В соответствии с уставом оценщик привлекается во всех случаях, определенных ФЗ «Об акционерных обществах», и в соответствии с корпоративными процедурами ОАО РАО «ЕЭС России»

1	2	3	4
---	---	---	---

56	Отсутствие в уставе акционерного общества освобождения приобретателя от обязанности предложить акционерам продать принадлежащие им обыкновенные акции общества (эмиссионные ценные бумаги, конвертируемые в обыкновенные акции) при поглощении	Соблюдается	
57	Наличие в уставе или внутренних документах акционерного общества требования об обязательном привлечении независимого оценщика для определения соотношения конвертации акций при реорганизации	Соблюдается	Статья 15, пункт 15.1, подпункт 47 устава

Раскрытие информации

58	Наличие утвержденного советом директоров внутреннего документа, определяющего правила и подходы акционерного общества к раскрытию информации (положения об информационной политике)	Соблюдается	Решение Совета директоров от 06.11.2006
59	Наличие во внутренних документах акционерного общества требования о раскрытии информации о целях размещения акций, о лицах, которые собираются приобрести размещаемые акции, в том числе крупный пакет акций, а также о том, будут ли высшие должностные лица акционерного общества участвовать в приобретении размещаемых акций общества	Не соблюдается	
60	Наличие во внутренних документах акционерного общества перечня информации, документов и материалов, которые должны предоставляться акционерам для решения вопросов, выносимых на общее собрание акционеров	Соблюдается	Статья 11, пункт 11.6 устава
61	Наличие у акционерного общества веб-сайта в сети интернет и регулярное раскрытие информации об акционерном обществе на этом веб-сайте	Соблюдается	
62	Наличие во внутренних документах акционерного общества требования о раскрытии информации о сделках акционерного общества с лицами, относящимися в соответствии с уставом к высшим должностным лицам акционерного общества, а также о сделках акционерного общества с организациями, в которых высшим должностным лицам акционерного общества прямо или косвенно принадлежит 20 и более процентов уставного капитала акционерного общества или на которые такие лица могут иным образом оказать существенное влияние	Соблюдается	Пункт 5.2.8, подпункты 5.2.8.2, 5.2.8.3 положения об информационной политике

1	2	3	4
63	Наличие во внутренних документах акционерного общества требования о раскрытии информации обо всех сделках, которые могут оказать влияние на рыночную стоимость акций акционерного общества	Соблюдается	Приказ генерального директора № 328 от 27.07.2007
64	Наличие утвержденного советом директоров внутреннего документа по использованию существенной информации о деятельности акционерного общества, акциях и других ценных бумагах общества и сделках с ними, которая не является общедоступной и раскрытие которой может оказать существенное влияние на рыночную стоимость акций и других ценных бумаг акционерного общества	Не соблюдается	

Контроль над финансово-хозяйственной деятельностью

65	Наличие утвержденных советом директоров процедур внутреннего контроля над финансово-хозяйственной деятельностью акционерного общества	Не соблюдается	
66	Наличие специального подразделения акционерного общества, обеспечивающего соблюдение процедур внутреннего контроля (контрольно-ревизионной службы)	Соблюдается	Положение № 1 от 12.01.2007 — контрольно-ревизионное управление
67	Наличие во внутренних документах акционерного общества требования об определении структуры и состава контрольно-ревизионной службы акционерного общества советом директоров	Не соблюдается	
68	Отсутствие в составе контрольно-ревизионной службы лиц, которые признавались виновными в совершении преступлений в сфере экономической деятельности или преступлений против государственной власти, интересов государственной службы и службы в органах местного самоуправления или к которым применялись административные наказания за правонарушения в области предпринимательской деятельности или в области финансов, налогов и сборов, рынка ценных бумаг	Соблюдается	
69	Отсутствие в составе контрольно-ревизионной службы лиц, входящих в состав исполнительных органов акционерного общества, а также лиц, являющихся участниками, генеральным директором (управляющим), членами органов управления или работниками юридического лица, конкурирующего с акционерным обществом	Соблюдается	
70	Наличие во внутренних документах акционерного общества срока представления в контрольно-ревизионную службу документов и материалов для оценки проведенной финансово-хозяйственной операции, а также ответственности должностных лиц и работников акционерного общества за их непредставление в указанный срок	Соблюдается	Положение № 1 от 12.01.2007 — контрольно-ревизионное управление

1	2	3	4
71	Наличие во внутренних документах акционерного общества обязанности контрольно-ревизионной службы сообщать о выявленных нарушениях комитету по аудиту, а в случае его отсутствия — совету директоров акционерного общества	Не применимо	Такой комитет не создавался
72	Наличие в уставе акционерного общества требования о предварительной оценке контрольно-ревизионной службой целесообразности совершения операций, не предусмотренных финансово-хозяйственным планом акционерного общества (нестандартных операций)	Не соблюдается	
73	Наличие во внутренних документах акционерного общества порядка согласования нестандартной операции с советом директоров	Не соблюдается	
74	Наличие утвержденного советом директоров внутреннего документа, определяющего порядок проведения проверок финансово-хозяйственной деятельности акционерного общества ревизионной комиссией	Не соблюдается	Положение «О ревизионной комиссии», утвержденное 20.02.2006
75	Осуществление комитетом по аудиту оценки аудиторского заключения до представления его акционерам на общем собрании акционеров	Не применимо	Такой комитет не создавался

Дивиденды

76	Наличие утвержденного советом директоров внутреннего документа, которым руководствуется совет директоров при принятии рекомендаций о размере дивидендов (положения о дивидендной политике)	Соблюдается	Положение «О дивидендной политике», утвержденное Советом директоров 06.11.2006
77	Наличие в положении о дивидендной политике порядка определения минимальной доли чистой прибыли акционерного общества, направляемой на выплату дивидендов, и условий, при которых не выплачиваются или не полностью выплачиваются дивиденды по привилегированным акциям, размер дивидендов по которым определен в уставе акционерного общества	Соблюдается	
78	Опубликование сведений о дивидендной политике акционерного общества и вносимых в нее изменениях в периодическом издании, предусмотренном уставом акционерного общества для опубликования сообщений о проведении общих собраний акционеров, а также размещение указанных сведений на веб-сайте акционерного общества в сети интернет	Соблюдается	

Приложение 2

Информация о решениях, принятых Советом директоров ОАО «ДГК» в 2007 году по сделкам, в совершении которых имелась заинтересованность*

№ протокола, дата принятия решения	Решение Совета директоров
1	2
№ 9 от 16.01.2007	Об одобрении договора между ОАО «ДГК» и ОАО «Дальтехэнерго», являющегося сделкой, в совершении которой имеется заинтересованность Договор № 1-ТС Лица, являющиеся сторонами сделки: Заказчик — филиал «Приморские тепловые сети» ОАО «ДГК»; Подрядчик — ЗАО «ПНСТЭС «Дальтехэнерго». Предмет сделки: Подрядчик обязуется выполнить работу, связанную с наблюдением и контролем над состоянием оборудования, подведомственного Ростехнадзору, в пределах паркового ресурса и остаточного ресурса после процедуры продления его эксплуатации согласно «Типовой инструкции по контролю металла и продлению срока службы основных элементов котлов и турбин и трубопроводов тепловых электростанций» РД 10-577-03. Цена сделки: За выполнение работ Заказчик выплачивает Подрядчику 1 298 000 (один миллион двести девяносто восемь тысяч) рублей, включая НДС.
№ 9 от 16.01.2007	Об одобрении договора между ОАО «ДГК» и ОАО «Хабаровская производственно-ремонтная компания», являющегося сделкой, в совершении которой имеется заинтересованность Лица, являющиеся сторонами сделки: Покупатель — ОАО «ДГК»; Поставщик — ОАО «Хабаровская производственно-ремонтная компания». Предмет сделки: Поставщик обязуется изготовить и передать Покупателю запасные части к тепломеханическому оборудованию, изготовленные на РМЗ и производственных базах при Хабаровской ТЭЦ-3, Комсомольской ТЭЦ-2, Комсомольской ТЭЦ-3, на основании утвержденных ОАО «ДГК» месячных, квартальных планов изготовления продукции, а также продукцию, изготовленную вне плана по аварийным заказам. Цена сделки: Стоимость поставляемой продукции не может превышать 26 568 000 (двадцать шесть миллионов пятьсот шестьдесят восемь тысяч) рублей, включая НДС.

* — сделок, признаваемых в соответствии с ФЗ «Об акционерных обществах» крупными, Общество в отчетном году не совершало.

1	2
№ 10 от 29.01.2007	Об одобрении договора между ОАО «ДГК» и ОАО «Центр энергетики», являющегося сделкой, в совершении которой имеется заинтересованность Договор № 86 Лица, являющиеся сторонами сделки: Арендатор — ОАО «ДГК»; Арендодатель — ОАО «Центр энергетики». Предмет сделки: Арендодатель оказывает арендатору услуги по предоставлению двух мест для временного размещения автотранспортных средств Арендатора, а Арендатор обязуется оплатить указанные услуги в соответствии с действующим в Обществе прейскурантом цен. Цена сделки: За услуги Арендатор выплачивает Арендодателю 7 600 (семь тысяч шестьсот) рублей, включая НДС.
№ 11 от 07.02.2007	Об одобрении договоров между ОАО «ДГК» и ОАО «ХПРК», являющихся сделками, в совершении которых имеется заинтересованность: 1. Договор поставки продукции производственно-технического назначения Лица, являющиеся сторонами сделки: Покупатель — ОАО «ДГК»; Поставщик — ОАО «ХПРК». Предмет сделки: В соответствии со спецификацией Поставщик обязуется передать Покупателю продукцию производственно-технического назначения, а Покупатель принять и оплатить продукцию. Цена сделки: Покупатель выплачивает Поставщику 63 335 000 (шестьдесят три миллиона триста тридцать пять тысяч) рублей, включая НДС. 2. Договор на оказание услуг по организации обучения и подготовки кадров Лица, являющиеся сторонами сделки: Исполнитель — ОАО «ДГК»; Заказчик — ОАО «ХПРК». Предмет сделки: Заказчик поручает, а Исполнитель обязуется провести обучение персонала филиала ОАО «ХПРК» в Центре подготовки персонала им. Долженко Н. И. в 2007 году. Цена сделки: За услуги Заказчик выплачивает Исполнителю 184 320 (сто восемьдесят четыре тысячи триста двадцать) рублей, включая НДС.

№ 11 от 07.02.2007 Об одобрении договора между ОАО «ДГК» и ОАО «ХРСК», являющегося сделкой, в совершении которой имеется заинтересованность

Договор на оказание услуг по организации обучения и подготовки кадров

Лица, являющиеся сторонами сделки:

Исполнитель — ОАО «ДГК»;

Заказчик — ОАО «ХРСК».

Предмет сделки:

Заказчик поручает, а Исполнитель обязуется провести обучение персонала филиала ОАО «ХРСК» в Центре подготовки персонала им. Долженко Н.И. в 2007 году.

Цена сделки:

За услуги Заказчик выплачивает Исполнителю 156 800 (сто пятьдесят шесть тысяч восемьсот) рублей, включая НДС.

№ 11 от 07.02.2007 Об одобрении договора между ОАО «ДГК» и ОАО «ПРП-станции», являющегося сделкой, в совершении которой имеется заинтересованность

Договор № 176

Лица, являющиеся сторонами сделки:

Заказчик — ОАО «ДГК»;

Подрядчик — ОАО «ПРП-станции».

Предмет сделки:

Заказчик поручает и оплачивает, а Подрядчик принимает на себя обязательство квалифицированно и качественно в соответствии с требованиями СО 34-04.181-2003, нормативно-технической документации и с соблюдением действующих норм и правил выполнить работы основного и вспомогательного оборудования цехов, согласно техническим заданиям к договору.

Цена сделки:

Заказчик выплачивает Подрядчику 22 140 340 (двадцать два миллиона сто сорок тысяч триста сорок) рублей, включая НДС.

№ 11 от 07.02.2007 Об одобрении договора между ОАО «ДГК» и ОАО «Энергостройтранс», являющегося сделкой, в совершении которой имеется заинтересованность

Договор № 175

Лица, являющиеся сторонами сделки:

Заказчик — ОАО «ДГК»;

Подрядчик — ОАО «Энергостройтранс».

Предмет сделки:

Заказчик поручает и оплачивает, а Подрядчик принимает на себя обязательство квалифицированно и качественно в соответствии с требованиями СО 34-04.181-2003, нормативно-технической документации и с соблюдением действующих норм и правил выполнить работы по ремонту административных помещений и сооружений объектов филиала «Амурская генерация», согласно техническим заданиям к договору.

Цена сделки:

За услуги Заказчик выплачивает Подрядчику 4 200 800 (четыре миллиона двести тысяч восемьсот) рублей, включая НДС.

№ 11 от 07.02.2007 Об одобрении договоров между ОАО «ДГК» и ОАО «ПРП «Приморэнергоремонт», являющихся сделками, в совершении которых имеется заинтересованность:

1. Договор № 05/7-03

Лица, являющиеся сторонами сделки:

Заказчик — ОАО «ДГК»;

Подрядчик — ОАО «ПРП «Приморэнергоремонт».

Предмет сделки:

Заказчик поручает, а Подрядчик принимает на себя на условиях данного договора предоставить механизмы для выполнения ремонтных работ по заявкам Заказчика. Ведомость потребности в строительной технике по номенклатуре и стоимости приведена в техническом задании Заказчика, которое является неотъемлемой частью настоящего договора.

Цена сделки:

За услуги Заказчик выплачивает Подрядчику 2 360 000 (два миллиона триста шестьдесят тысяч) рублей, включая НДС.

2. Договор № 05/7-11

Лица, являющиеся сторонами сделки:

Заказчик — ОАО «ДГК»;

Подрядчик — ОАО «ПРП «Приморэнергоремонт».

Предмет сделки:

Подрядчик в соответствии с техническим заданием Заказчика, являющимся неотъемлемой частью договора, принимает на себя обязанности по выполнению работ по бетонированию ремонтных площадок и устройству водоотводных каналов.

Цена сделки:

За услуги Заказчик выплачивает Подрядчику 15 432 310 (пятнадцать миллионов четыреста тридцать две тысячи триста десять) рублей, включая НДС.

№ 12 от 02.03.2007 Об одобрении договоров между ОАО «ДГК» и ОАО «ПРП «Приморэнергоремонт», являющихся сделками, в совершении которых имеется заинтересованность:

1. Договор № 05.7-17

Лица, являющиеся сторонами сделки:

Заказчик — ОАО «ДГК»;

Подрядчик — ОАО «ПРП «Приморэнергоремонт».

Предмет сделки:

Заказчик поручает, а Подрядчик принимает на себя выполнение работ по текущему ремонту котлоагрегатов, номенклатура и объемы которых определены техническим заданием Заказчика, являющимся неотъемлемой частью настоящего договора.

Цена сделки:

За услуги Заказчик выплачивает Подрядчику 39 450 001 (тридцать девять миллионов четыреста пятьдесят тысяч один) рубль, включая НДС.

2. Договор № 05.7-18

Лица, являющиеся сторонами сделки:

Заказчик — ОАО «ДГК»;

Подрядчик — ОАО «ПРП «Приморэнергоремонт».

1

2

Предмет сделки:
Заказчик поручает, а Подрядчик принимает на себя выполнение работ по ремонту общестанционного оборудования Приморской ГРЭС, номенклатура и объемы которых определены техническим заданием Заказчика, являющимся неотъемлемой частью настоящего договора.

Цена сделки:
За услуги Заказчик выплачивает Подрядчику 31 944 900 (тридцать один миллион девятьсот сорок четыре тысячи девятьсот) рублей, включая НДС.

3. Договор № 05.7-21

Лица, являющиеся сторонами сделки:
Заказчик — ОАО «ДГК»;
Подрядчик — ОАО «ГРП «Приморэнергоремонт».

Предмет сделки:
Заказчик поручает, а Подрядчик принимает на себя выполнение работ по текущему ремонту котлоагрегата БКЗ-220-100 ст. № 1А,Б, 3А,Б, 4А,Б Приморской ГРЭС, номенклатура и объемы которых определены техническим заданием Заказчика, являющимся неотъемлемой частью настоящего договора.

Цена сделки:
За услуги Заказчик выплачивает Подрядчику 13 191 750 (тринадцать миллионов сто девяносто одна тысяча семьсот пятьдесят) рублей, включая НДС.

№ 12 от 02.03.2007 Об одобрении договоров между ОАО «ДГК» и ОАО «АТП ЛутЭК», являющихся сделками, в совершении которых имеется заинтересованность:

1. Договор перевозки № 1

Лица, являющиеся сторонами сделки:
Заказчик — ОАО «ДГК»;
Исполнитель — ОАО «АТП ЛутЭК».

Предмет сделки:
Заказчик поручает, а Исполнитель осуществляет пассажирские перевозки (автобусные перевозки, перевозки легковым транспортом) по маршруту, указанному Заказчиком.

Цена сделки:
За услуги Заказчик выплачивает Исполнителю 50 820 430 (пятьдесят миллионов восемьсот двадцать тысяч четыреста тридцать) рублей, включая НДС.

2. Договор перевозки № 2

Лица, являющиеся сторонами сделки:
Заказчик — ОАО «ДГК»;
Исполнитель — ОАО «АТП ЛутЭК».

Предмет сделки:
Заказчик поручает, а Исполнитель осуществляет процесс по перевозкам грузов, предоставление специальной техники для Заказчика.

Цена сделки:
За услуги Заказчик выплачивает Исполнителю 30 528 227 (тридцать миллионов пятьсот двадцать восемь тысяч двести двадцать семь) рублей, включая НДС.

1

2

№ 12 от 02.03.2007 Об одобрении договоров между ОАО «ДГК» и ОАО «Хабаровская энерготехнологическая компания», являющихся сделками, в совершении которых имеется заинтересованность:

1. Договор подряда № 2

Лица, являющиеся сторонами сделки:
Заказчик — ОАО «ДГК»;
Подрядчик — ОАО «Хабаровская энерготехнологическая компания».

Предмет сделки:
Заказчик поручает, а Подрядчик принимает на себя проведение работ по заявкам Заказчика.

Цена сделки:
За услуги Заказчик выплачивает Подрядчику 39 125 260 (тридцать девять миллионов сто двадцать пять тысяч двести шестьдесят) рублей, включая НДС.

2. Договор № 08.07.004

Лица, являющиеся сторонами сделки:
Заказчик — ОАО «ДГК»;
Исполнитель — ОАО «Хабаровская энерготехнологическая компания».

Предмет сделки:
Заказчик поручает, а Исполнитель принимает на себя проведение топографо-геодезических работ по объекту.

Цена сделки:
За услуги Заказчик выплачивает Исполнителю 665 479 (шестьсот шестьдесят пять тысяч четыреста семьдесят девять) рублей 88 коп., включая НДС.

№ 12 от 02.03.2007 Об одобрении договоров между ОАО «ДГК» и ОАО «Губеровский ремонтно-механический завод», являющихся сделками, в совершении которых имеется заинтересованность:

1. Договор подряда № 204-юр

Лица, являющиеся сторонами сделки:
Заказчик — ОАО «ДГК»;
Подрядчик — ОАО «Губеровский ремонтно-механический завод».

Предмет сделки:
Подрядчик в соответствии с техническим заданием Заказчика принимает на себя обязанности по реконструкции ковшей экскаватора, согласно спецификации, согласованной обеими сторонами и являющейся неотъемлемой частью договора.

Цена сделки:
За услуги Заказчик выплачивает Подрядчику 4 785 080 (четыре миллиона семьсот восемьдесят пять тысяч восемьдесят) рублей 54 коп., включая НДС.

2. Договор подряда № 205-юр

Лица, являющиеся сторонами сделки:
Заказчик — ОАО «ДГК»;
Подрядчик — ОАО «Губеровский ремонтно-механический завод».

Предмет сделки:

Подрядчик в соответствии с техническим заданием Заказчика принимает на себя обязанности по реконструкции бортов и пневмоцилиндров думпкаров, согласно спецификации, согласованной обеими сторонами и являющейся неотъемлемой частью договора.

Цена сделки:

За услуги Заказчик выплачивает Подрядчику 8 552 656 (восемь миллионов пятьсот пятьдесят две тысячи шестьсот пятьдесят шесть) рублей 52 коп., включая НДС.

3. Договор подряда № 207-юр

Лица, являющиеся сторонами сделки:

Заказчик — ОАО «ДГК»;

Подрядчик — ОАО «Губеровский ремонтно-механический завод».

Предмет сделки:

Подрядчик в соответствии с техническим заданием Заказчика принимает на себя обязанности по ремонту ковшей экскаваторов, согласно спецификации, согласованной обеими сторонами и являющейся неотъемлемой частью договора.

Цена сделки:

За услуги Заказчик выплачивает Подрядчику 665 000 (шестьсот шестьдесят пять тысяч) рублей 80 коп., включая НДС.

4. Договор подряда № 208-юр

Лица, являющиеся сторонами сделки:

Заказчик — ОАО «ДГК»;

Подрядчик — ОАО «Губеровский ремонтно-механический завод».

Предмет сделки:

Подрядчик в соответствии с техническим заданием Заказчика принимает на себя обязанности по ремонту валов дробилки СМД-110 РУ «Лучегорское» ОАО «ДГК» филиал «ЛУТЭК», согласно спецификации, согласованной обеими сторонами и являющейся неотъемлемой частью договора.

Цена сделки:

За услуги Заказчик выплачивает Подрядчику 368 424 (триста шестьдесят восемь тысяч четыреста двадцать четыре) рубля 32 коп., включая НДС.

5. Договор подряда № 209-юр

Лица, являющиеся сторонами сделки:

Заказчик — ОАО «ДГК»;

Подрядчик — ОАО «Губеровский ремонтно-механический завод».

Предмет сделки:

Подрядчик в соответствии с техническим заданием Заказчика принимает на себя обязанности по ремонту бортов и пневмоцилиндров думпкаров РУ «Лучегорское» ОАО «ДГК» филиал «ЛУТЭК», согласно спецификации, согласованной обеими сторонами и являющейся неотъемлемой частью договора.

Цена сделки:

За услуги Заказчик выплачивает Подрядчику 439 921 (четыреста тридцать девять тысяч девятьсот двадцать один) рубль 70 коп., включая НДС.

6. Договор подряда № 210-юр

Лица, являющиеся сторонами сделки:

Заказчик — ОАО «ДГК»;

Подрядчик — ОАО «Губеровский ремонтно-механический завод».

Предмет сделки:

Подрядчик в соответствии с техническим заданием Заказчика принимает на себя обязанности по ремонту экскаваторного оборудования РУ «Лучегорское» ОАО «ДГК» филиал «ЛУТЭК», согласно спецификации, согласованной обеими сторонами и являющейся неотъемлемой частью договора.

Цена сделки:

За услуги Заказчик выплачивает Подрядчику 584 030 (пятьсот восемьдесят четыре тысячи тридцать) рублей 38 коп., включая НДС.

7. Договор № 214-юр

Лица, являющиеся сторонами сделки:

Покупатель — ОАО «ДГК»;

Поставщик — ОАО «Губеровский ремонтно-механический завод».

Предмет сделки:

Поставщик обязуется передать в обусловленный срок (или сроки) продукцию Покупателю для использования в хозяйственной деятельности, а Покупатель обязуется принять и оплатить эту продукцию.

Цена сделки:

За услуги Покупатель выплачивает Поставщику 3 822 400 (три миллиона восемьсот двадцать две тысячи четыреста) рублей, включая НДС.

8. Договор № 219-юр

Лица, являющиеся сторонами сделки:

Покупатель — ОАО «ДГК»;

Поставщик — ОАО «Губеровский ремонтно-механический завод».

Предмет сделки:

Поставщик обязуется передать в обусловленный срок (или сроки) продукцию Покупателю для использования в хозяйственной деятельности, а Покупатель обязуется принять и оплатить эту продукцию.

Цена сделки:

За услуги Покупатель выплачивает Поставщику 4 629 752 (четыре миллиона шестьсот двадцать девять тысяч семьсот пятьдесят два) рубля, включая НДС.

9. Договор № 224-юр

Лица, являющиеся сторонами сделки:

Покупатель — ОАО «ДГК»;

Поставщик — ОАО «Губеровский ремонтно-механический завод».

Предмет сделки:

Поставщик обязуется передать в обусловленный срок (или сроки) продукцию Покупателю для использования в хозяйственной деятельности, а Покупатель обязуется принять и оплатить эту продукцию.

Цена сделки:

За услуги Покупатель выплачивает Поставщику 1 277 812 (один миллион двести семьдесят семь тысяч восемьсот двенадцать) рублей, включая НДС.

№ 13 от 26.03.2007 Об одобрении договоров между ОАО «ДГК» и ОАО «АТП ЛуТЭК», являющихся сделками, в совершении которых имеется заинтересованность:

1. Договор аренды № 14-07

Лица, являющиеся сторонами сделки:

Арендодатель — ОАО «ДГК»;

Арендатор — ОАО «АТП ЛуТЭК».

Предмет сделки:

Арендодатель предоставляет, а Арендатор принимает в аренду гаражный бокс.

Цена сделки:

Сумма договора 22 638 (двадцать две тысячи шестьсот тридцать восемь) рублей, включая НДС.

2. Договор аренды № 15-07

Лица, являющиеся сторонами сделки:

Арендодатель — ОАО «ДГК»;

Арендатор — ОАО «АТП ЛуТЭК».

Предмет сделки:

Арендодатель предоставляет, а Арендатор принимает в аренду часть здания, расположенного на территории промышленной зоны Приморской ГРЭС.

Цена сделки:

Сумма договора 66 231 (шестьдесят шесть тысяч двести тридцать один) рубль 88 коп., включая НДС.

3. Договор аренды № 19-07

Лица, являющиеся сторонами сделки:

Арендодатель — ОАО «ДГК»;

Арендатор — ОАО «АТП ЛуТЭК».

Предмет сделки:

Арендодатель предоставляет, а Арендатор принимает в аренду часть здания, расположенного на территории промышленной зоны Приморской ГРЭС.

Цена сделки:

Сумма договора 208 310 (двести восемь тысяч триста десять) рублей 52 коп., включая НДС.

№ 13 от 26.03.2007 Об одобрении договоров между ОАО «ДГК» и ОАО «ПРП «Приморэнергоремонт», являющихся сделками, в совершении которых имеется заинтересованность:

1. Договор аренды № 16-07

Лица, являющиеся сторонами сделки:

Арендодатель — ОАО «ДГК»;

Арендатор — ОАО «ПРП «Приморэнергоремонт».

Предмет сделки:

Арендодатель предоставляет, а Арендатор принимает в аренду гараж.

Цена сделки:

Сумма договора 22 620 (двадцать две тысячи шестьсот двадцать) рублей 07 коп., включая НДС.

2. Договор аренды № 17-07

Лица, являющиеся сторонами сделки:

Арендодатель — ОАО «ДГК»;

Арендатор — ОАО «ПРП «Приморэнергоремонт».

Предмет сделки:

Арендодатель предоставляет, а Арендатор принимает в аренду здание АБК КРС, расположенное на территории промышленной зоны Приморской ГРЭС, на 11 месяцев в производственных целях.

Цена сделки:

Сумма договора 1 449 412 (один миллион четыреста сорок девять тысяч четыреста двенадцать) рублей 36 коп., включая НДС.

3. Договор аренды № 18-07

Лица, являющиеся сторонами сделки:

Арендодатель — ОАО «ДГК»;

Арендатор — ОАО «ПРП «Приморэнергоремонт».

Предмет сделки:

Арендодатель предоставляет, а Арендатор принимает в аренду помещения, здания, расположенные на территории промышленной зоны Приморской ГРЭС, сроком на 11 месяцев в производственных целях.

Цена сделки:

Сумма договора 2 870 120 (два миллиона восемьсот семьдесят тысяч сто двадцать) рублей 99 коп., включая НДС.

№ 14 от 16.04.2007 Об одобрении договора аренды нежилого помещения между ОАО «ДГК» и ОАО «Сельскохозяйственный комплекс «Агроэнерго», являющегося сделкой, в совершении которой имеется заинтересованность

Лица, являющиеся сторонами сделки:

Арендодатель — ОАО «ДГК»;

Арендатор — ОАО «СК «Агроэнерго».

Предмет сделки:

Арендодатель сдает, а Арендатор принимает во временное владение и пользование помещение для использования под розничную торговлю продуктами питания.

Цена сделки:

Арендатор ежемесячно производит Арендодателю арендные платежи, которые составляют 2 468 (две тысячи четыреста шестьдесят восемь) рублей 64 коп., включая НДС.

№ 14 от 16.04.2007 Об одобрении договора на оказание услуг по организации обучения и подготовки кадров между ОАО «ДГК» и ОАО «ДЭК», являющегося сделкой, в совершении которой имеется заинтересованность

Лица, являющиеся сторонами сделки:

Заказчик — ОАО «ДЭК»;

Исполнитель — ОАО «ДГК».

1	2
	<p>Предмет сделки: Заказчик поручает, а Исполнитель обязуется провести обучение персонала филиала «Хабаровск-энергосбыт» в Центре подготовки персонала им. Долженко И.Н. в 2007 году.</p> <p>Цена сделки: За услуги Заказчик выплачивает Исполнителю 519 680 (пятьсот девятнадцать тысяч шестьсот восемьдесят) рублей, включая НДС, за обучение и 214 513 (двести четырнадцать тысяч пятьсот тринадцать) рублей, включая НДС, за проживание в ЦПП.</p>

№ 14 от 16.04.2007 Об одобрении договора между ОАО «ДГК» и ОАО «Дальэнергоремонт», являющегося сделкой, в совершении которой имеется заинтересованность

Договор подряда № 1

Лица, являющиеся сторонами сделки:

Заказчик — ОАО «ДГК»;

Подрядчик — ОАО «Дальэнергоремонт».

Предмет сделки:

Подрядчик в соответствии с техническими заданиями Заказчика, являющимися неотъемлемой частью договора, принимает на себя обязанности:

— по ремонту электрических машин постоянного тока;

— по ремонту электродвигателей переменного тока напряжением свыше 1 000 В РУ «Лучегорское» ОАО «ДГК» филиал «ЛУТЭК».

Цена сделки:

За услуги Заказчик выплачивает Подрядчику 4 009 984 (четыре миллиона девять тысяч девятьсот восемьдесят четыре) рубля, включая НДС.

№ 14 от 16.04.2007 Об одобрении договора купли-продажи ТМЦ между ОАО «ДГК» и ОАО «ДРСК», являющегося сделкой, в совершении которой имеется заинтересованность

Договор купли-продажи

Лица, являющиеся сторонами сделки:

Поставщик — ОАО «ДГК»;

Покупатель — ОАО «ДРСК».

Предмет сделки:

Поставщик обязуется передать Покупателю продукцию производственно-технического назначения, а Покупатель принять и оплатить продукцию.

Цена сделки:

Покупатель выплачивает Поставщику 8 891 (восемь тысяч восемьсот девяносто один) рубль 50 коп., включая НДС.

№ 14 от 16.04.2007 Об одобрении договоров между ОАО «ДГК» и ОАО «Хабаровская ремонтно-монтажная компания», являющихся сделками, в совершении которых имеется заинтересованность

1. Договор аренды движимого имущества

Лица, являющиеся сторонами сделки:

Арендодатель — ОАО «ДГК»;

Арендатор — ОАО «ХРМК».

1	2
	<p>Предмет сделки: Арендодатель предоставляет, а Арендатор принимает во временное пользование движимое имущество для использования в соответствии с нуждами Арендатора.</p> <p>Цена сделки: Сумма договора составляет 42 626 (сорок две тысячи шестьсот двадцать шесть) рублей 66 коп. в месяц, включая НДС.</p>

2. Договор аренды транспортных средств

Лица, являющиеся сторонами сделки:

Арендодатель — ОАО «ДГК»;

Арендатор — ОАО «ХРМК».

Предмет сделки:

Арендодатель предоставляет, а Арендатор принимает во временное пользование движимое (включая транспортные средства) имущество для использования в соответствии с нуждами Арендатора.

Цена сделки:

Сумма договора составляет 9 341 (девять тысяч триста сорок один) рубль 20 коп. в месяц, включая НДС.

3. Договор аренды недвижимого имущества с правом выкупа

Лица, являющиеся сторонами сделки:

Арендодатель — ОАО «ДГК»;

Арендатор — ОАО «ХРМК».

Предмет сделки:

Арендодатель обязуется предоставить Арендатору во временное возмездное пользование недвижимое имущество:

— объединенный вспомогательный корпус № 1, инв. № 18800, литер 1В;

— объединенный вспомогательный корпус № 2, инв. № 18799, литер 1А.

Цена сделки:

Сумма договора составляет 168 414 (сто шестьдесят восемь тысяч четыреста четырнадцать) рублей 80 коп. в месяц, включая НДС.

№ 14 от 16.04.2007 Об одобрении договора аренды основных средств между ОАО «ДГК» и ОАО «Хабаровская производственно-ремонтная компания», являющегося сделкой, в совершении которой имеется заинтересованность

Лица, являющиеся сторонами сделки:

Арендодатель — ОАО «ДГК»;

Арендатор — ОАО «Хабаровская производственно-ремонтная компания».

Предмет сделки:

1. Арендодатель предоставляет, а Арендатор принимает во временное пользование объекты основных средств для использования в соответствии с нуждами Арендатора.

2. Имущество находится в собственности Арендодателя и на момент заключения договора не обременено правами третьих лиц.

Цена сделки:

Сумма договора составляет ежемесячно 127 662 (сто двадцать семь тысяч шестьсот шестьдесят два) рубль 38 коп., включая НДС.

№ 14 от 16.04.2007 Об одобрении договора аренды основных средств между ОАО «ДГК» и ОАО «Хабаровская ремонтно-строительная компания», являющегося сделкой, в совершении которой имеется заинтересованность

Лица, являющиеся сторонами сделки:

Арендодатель — ОАО «ДГК»;

Арендатор — ОАО «Хабаровская ремонтно-строительная компания».

Предмет сделки:

1. Арендодатель предоставляет, а Арендатор принимает во временное пользование объекты основных средств для использования в соответствии с нуждами Арендатора.

2. Имущество находится в собственности Арендодателя и на момент заключения договора не обременено правами третьих лиц.

3. Транспортные средства передаются в аренду без оказания услуг по управлению ими и их технической эксплуатации.

Цена сделки:

Сумма договора составляет ежемесячно 784 883 (семьсот восемьдесят четыре тысячи восемьсот восемьдесят три) рубля 83 коп., включая НДС.

№ 14 от 16.04.2007 Об одобрении договора аренды основных средств между ОАО «ДГК» и ОАО «Хабаровскэлектросетьремонт», являющегося сделкой, в совершении которой имеется заинтересованность

Лица, являющиеся сторонами сделки:

Арендодатель — ОАО «ДГК»;

Арендатор — ОАО «Хабаровскэлектросетьремонт».

Предмет сделки:

1. Арендодатель предоставляет, а Арендатор принимает во временное пользование объекты основных средств для использования в соответствии с нуждами Арендатора.

2. Имущество находится в собственности Арендодателя и на момент заключения договора не обременено правами третьих лиц.

3. Транспортные средства передаются в аренду без оказания услуг по управлению ими и их технической эксплуатации.

Цена сделки:

Сумма договора составляет ежемесячно 205 841 (двести пять тысяч восемьсот сорок один) рубль 11 коп., включая НДС.

№ 14 от 16.04.2007 Об одобрении договора на сдачу в аренду движимого имущества между ОАО «ДГК» и ОАО «Автотранспортэнерго», являющегося сделкой, в совершении которой имеется заинтересованность

Лица, являющиеся сторонами сделки:

Арендодатель — ОАО «ДГК»;

Арендатор — ОАО «Автотранспортэнерго».

Предмет сделки:

Арендодатель передает в аренду Арендатору на период с 01.01.07 г. по 30.12.07 г. согласно Акту приема-передачи следующее имущество: лодка надувная «BRIG D 420» общей стоимостью 63 885 рублей (шестьдесят три тысячи восемьсот восемьдесят пять) рублей, без учета НДС, принадлежащая на праве собственности Арендодателю, для использования в производственных целях Арендатора.

Цена сделки:

Сумма договора составляет ежемесячно 592 (пятьсот девяносто два) рубля 45 коп., включая НДС.

№ 14 от 16.04.2007 Об одобрении договора аренды недвижимого имущества между ОАО «ДГК» и ОАО «Энерготорг», являющегося сделкой, в совершении которой имеется заинтересованность

Лица, являющиеся сторонами сделки:

Арендодатель — ОАО «ДГК»;

Арендатор — ОАО «Энерготорг».

Предмет сделки:

Арендодатель предоставляет, а Арендатор принимает во временное пользование в здании ПЛК нежилые функциональные помещения под организацию буфета с площадью торгового зала 121,1 м².

Цена сделки:

Сумма договора составляет ежемесячно 19 206 (девятнадцать тысяч двести шесть) рублей 14 коп., включая НДС.

Приложение 3

Перечень опубликованных в 2007 году сообщений о существенных фактах и сведениях, которые могут оказать существенное влияние на стоимость ценных бумаг Общества

Дата наступления факта/ события	Наименование и содержание сообщения, факта, события
1	2
02.07.2007	<p>О принятии решения о размещении ценных бумаг (данное сообщение является исправленным)</p> <p>1. Орган управления эмитента, принявший решение о размещении ценных бумаг, и способ принятия решения (указывается вид общего собрания (годовое или внеочередное) в случае, если органом управления эмитента, принявшим решение о размещении ценных бумаг, является общее собрание участников (акционеров) эмитента, а также форма голосования (совместное присутствие и/или заочное голосование): решение о размещении принято Советом директоров заочным голосованием.</p> <p>2. Дата и место проведения собрания (заседания) уполномоченного органа управления эмитента, на котором принято решение о размещении ценных бумаг: 27.06.2007, г. Хабаровск.</p> <p>3. Дата составления, номер протокола собрания (заседания) уполномоченного органа управления эмитента, на котором принято решение о размещении ценных бумаг: протокол от 02.07.2007 № 1.</p> <p>4. Кворум по вопросу о принятии решения о размещении ценных бумаг и итоги голосования: кворум: 92,3 %; итоги голосования: ЗА — А.Н. Большаков, И.Ш. Загретдинов, М.Ю. Ким, В.М. Левит, Г.О. Мустафин, В.Ч. Мясник, Э.В. Оруджев, В.А. Попов, Д.Э. Селютин, А.О. Смирнов, С.С. Филь, П.О. Шацкий; ПРОТИВ — нет; ВОЗДЕРЖАЛСЯ — нет.</p> <p>5. Полная формулировка принятого решения о размещении ценных бумаг: разместить процентные документарные неконвертируемые облигации на предъявителя серии 01 с обязательным централизованным хранением в количестве 5 000 000 (пять миллионов) штук номинальной стоимостью 1 000 (одна тысяча) рублей каждая (далее — Облигации), общей номинальной стоимостью 5 000 000 000 (пять миллиардов) рублей со следующими основными параметрами выпуска:</p> <ul style="list-style-type: none"> • общий объем выпуска по номинальной стоимости: 5 000 000 000 (пять миллиардов) рублей; • количество Облигаций: 5 000 000 (пять миллионов) штук; • номинальная стоимость каждой Облигации: 1 000 (одна тысяча) рублей; • способ размещения: открытая подписка; • цена размещения Облигаций: 1 000 (одна тысяча) рублей (100 % от номинальной стоимости Облигаций); • предусмотрено обязательное централизованное хранение Облигаций выпуска в Некоммерческом партнерстве «Национальный депозитарный центр»; • начиная со второго дня размещения Облигаций покупатели также уплачивают накопленный купонный доход (НКД), рассчитываемый по следующей формуле: $\text{НКД} = \text{Nom} * \text{C} * ((\text{T} - \text{T}_0) / 365) / 100 \%, \text{ где}$ НКД — накопленный купонный доход, рублей; Nom — номинальная стоимость одной Облигации, рублей; C — размер процентной ставки первого купона, проценты годовых; T — текущая дата; T₀ — дата начала размещения Облигаций;

1	2
02.07.2007	<ul style="list-style-type: none"> • процентная ставка по первому купону определяется путем проведения (с учетом подаваемых заявок) конкурса на Бирже среди потенциальных покупателей Облигаций в дату начала размещения Облигаций. Единоличный исполнительный орган эмитента, исходя из общего объема поданных заявок и указанных в них процентных ставок первого купона, принимает решение о величине процентной ставки по первому купону; • форма оплаты ценных бумаг: оплата Облигаций производится в денежной форме в валюте Российской Федерации в безналичном порядке; • срок погашения Облигаций: 1820-й (одна тысяча восемьсот двадцатый) день с даты начала размещения; • погашение Облигаций осуществляется в безналичной форме денежными средствами в рублях РФ платежным агентом (ОАО «КИТ Финанс» Инвестиционный банк) по поручению и за счет эмитента. Если дата погашения Облигаций приходится на выходной день (независимо от того, будет ли это государственный выходной день или выходной день для расчетных операций), то выплата подлежащей суммы производится в первый рабочий день, следующий за выходным. Владелец Облигации не имеет права требовать начисления процентов или какой-либо иной компенсации за такую задержку в платеже. В дату погашения Облигаций платежный агент перечисляет необходимые денежные средства на счета лиц, уполномоченных на получение сумм погашения по Облигациям. В случае если одно лицо уполномочено на получение сумм погашения по Облигациям со стороны нескольких владельцев Облигаций, то такому лицу перечисляется общая сумма без разбивки по каждому владельцу Облигаций; • в случае если Облигации будут включены в котировальный список «В», их владельцы приобретут право предъявить их к досрочному погашению по требованию их владельцев в случае делистинга этих облигаций на всех фондовых биржах, включивших эти облигации в котировальные списки; • досрочное погашение Облигаций по усмотрению эмитента не предусмотрено; • расходы, связанные с внесением приходных записей о зачислении размещенных Облигаций на счета депо их первых владельцев (приобретателей), несут владельцы (приобретатели) Облигаций; • выпуск Облигаций обеспечивается поручительством со стороны — общество с ограниченной ответственностью «Спецпроект». <p>6. Факт предоставления акционерам (участникам) эмитента и/или иным лицам преимущественного права приобретения ценных бумаг: преимущественное право приобретения ценных бумаг не предоставляется.</p> <p>7. В случае, когда регистрация проспекта ценных бумаг осуществляется по усмотрению эмитента, факт принятия эмитентом обязанности раскрывать информацию после каждого этапа процедуры эмиссии ценных бумаг: информация не указывается, т.к. регистрация проспекта ценных бумаг осуществляется в соответствии с требованиями ФСФР России.</p>

02.07.2007	<p>Об утверждении решения о выпуске ценных бумаг (данное сообщение является исправленным)</p> <p>1. Орган управления эмитента, утвердивший решение о выпуске ценных бумаг, и способ принятия решения (указывается вид общего собрания (годовое или внеочередное) в случае, если органом управления эмитента, принявшим решение об утверждении решения о выпуске ценных бумаг, является общее собрание участников (акционеров) эмитента, а также форма голосования (совместное присутствие и/или заочное голосование): решение о выпуске ценных бумаг утверждено Советом директоров заочным голосованием.</p> <p>2. Дата и место проведения собрания (заседания) уполномоченного органа управления эмитента, на котором принято решение об утверждении решения о выпуске ценных бумаг: 27.06.2007, г. Хабаровск.</p>
------------	--

3. Дата составления, номер протокола собрания (заседания) уполномоченного органа управления эмитента, на котором принято решение об утверждении решения о выпуске ценных бумаг: протокол от 02.07.2007 № 1.
4. Кворум по вопросу об утверждении решения о выпуске ценных бумаг и итоги голосования: кворум: 92,3 %; итоги голосования:
ЗА — А.Н. Большаков, И.Ш. Загретдинов, М.Ю. Ким, В.М. Левит, Г.О. Мустафин, В.Ч. Мясник, Э.В. Оруджев, В.А. Попов, Д.Э. Селютин, А.О. Смирнов, С.С. Филь, П.О. Шацкий;
ПРОТИВ — нет;
ВОЗДЕРЖАЛСЯ — нет.
5. Сведения о ценных бумагах и условиях их размещения:
- 5.1. Вид, категория (тип), серия и иные идентификационные признаки размещаемых ценных бумаг: процентные документарные неконвертируемые облигации на предъявителя серии 01 с обязательным централизованным хранением.
- 5.2. Срок погашения: 1820-й (одна тысяча восемьсот двадцатый) день с даты начала размещения.
- 5.3. Количество размещаемых ценных бумаг и номинальная стоимость (если наличие номинальной стоимости предусмотрено законодательством Российской Федерации) каждой размещаемой ценной бумаги: 5 000 000 (пять миллионов) штук номинальной стоимостью 1 000 (одна тысяча) рублей каждая.
- 5.4. Способ размещения ценных бумаг, а в случае размещения ценных бумаг путем закрытой подписки, также круг потенциальных приобретателей размещаемых ценных бумаг: открытая подписка.
- 5.5. Цена размещения ценных бумаг или порядок ее определения: 1 000 (одна тысяча) рублей (100 % от номинальной стоимости Облигаций).
- 5.6. Срок (даты начала и окончания) размещения ценных бумаг или порядок его определения: дата начала размещения или порядок ее определения:
- размещение Облигаций начинается не ранее, чем через две недели после опубликования сообщения о государственной регистрации выпуска ценных бумаг и порядке доступа к информации, содержащейся в «Перспективе ценных бумаг»;
 - сообщение о государственной регистрации выпуска ценных бумаг и порядке доступа к информации, содержащейся в «Перспективе ценных бумаг», публикуется эмитентом в порядке и сроки, указанные в пункте 11 «Решения о выпуске ценных бумаг» и пункте 2.9 «Перспектива ценных бумаг»;
 - двухнедельный срок исчисляется с даты опубликования сообщения о государственной регистрации выпуска ценных бумаг и порядке доступа к информации, содержащейся в «Перспективе ценных бумаг», в газете «Российская газета» при условии соблюдения эмитентом очередности раскрытия информации, указанной в пункте 11 «Решения о выпуске ценных бумаг» и пункте 2.9 «Перспектива ценных бумаг»;
 - дата начала размещения Облигаций определяется уполномоченным органом управления эмитента после государственной регистрации выпуска ценных бумаг и доводится до сведения всех заинтересованных лиц в соответствии с законодательством РФ и порядком раскрытия информации, указанном в пункте 11 «Решения о выпуске ценных бумаг» и пункте 2.9 «Перспектива ценных бумаг» в следующие сроки:
 - в ленте новостей одного из информационных агентств, уполномоченных федеральным органом исполнительной власти по рынку ценных бумаг на публичное предоставление информации, раскрываемой на рынке ценных бумаг, — не позднее чем за 5 (пять) дней до даты начала размещения Облигаций;
 - на странице в сети интернет (www.dvvgk.ru) — не позднее чем за 4 (четыре) дня до даты начала размещения Облигаций;
 - дата начала размещения Облигаций, определенная уполномоченным органом управления эмитента, может быть изменена решением того же органа управления эмитента, при условии соблюдения требований к порядку раскрытия информации об изменении даты начала размещения Облигаций, определенному законодательством РФ, «Решением о выпуске ценных бумаг» и «Перспективой ценных бумаг»;

- в случае если на момент наступления события, о котором эмитент должен раскрыть информацию в соответствии с действующими федеральными законами, а также нормативными правовыми актами федерального органа исполнительной власти по рынку ценных бумаг, установлен иной порядок и сроки раскрытия информации о таком событии, нежели порядок и сроки, предусмотренные «Решением о выпуске ценных бумаг» и «Перспективой ценных бумаг», информация о таком событии раскрывается в порядке и сроки, предусмотренные федеральными законами, а также нормативными правовыми актами федерального органа исполнительной власти по рынку ценных бумаг, действующими на момент наступления события.
- Дата окончания размещения или порядок ее определения:
- датой окончания размещения Облигаций является наиболее ранняя из следующих дат:
 - а) 10-й (десятый) рабочий день с даты начала размещения Облигаций;
 - б) дата размещения последней Облигации выпуска. При этом дата окончания размещения Облигаций не может быть позднее, чем через один год с даты государственной регистрации выпуска Облигаций.
- 5.7. Иные условия размещения ценных бумаг, определенные решением об их размещении:
- начиная со второго дня размещения Облигаций покупатель также уплачивает накопленный купонный доход (НКД), рассчитываемый по следующей формуле:

$$\text{НКД} = \text{Nom} * \text{C} * ((\text{T} - \text{T0}) / 365) / 100 \%, \text{ где}$$
 НКД — накопленный купонный доход, рублей;
 Nom — номинальная стоимость одной Облигации, рублей;
 C — размер процентной ставки первого купона, проценты годовых;
 T — текущая дата;
 T0 — дата начала размещения Облигаций;
 - процентная ставка по первому купону определяется путем проведения (с учетом подаваемых заявок) конкурса на бирже среди потенциальных покупателей Облигаций в дату начала размещения Облигаций. Единичный исполнительный орган эмитента, исходя из общего объема поданных заявок и указанных в них процентных ставок первого купона, принимает решение о величине процентной ставки по первому купону;
 - форма оплаты ценных бумаг: оплата Облигаций производится в денежной форме в валюте Российской Федерации в безналичном порядке;
 - расходы, связанные с внесением приходных записей о зачислении размещенных Облигаций на счета депо их первых владельцев (приобретателей), несут владельцы (приобретатели) Облигаций;
- 5.8. Предоставление участникам (акционерам) эмитента и/или иным лицам преимущественного права приобретения ценных бумаг: преимущественное право приобретения ценных бумаг не предоставляется.
- 5.9. В случае, когда регистрация проспекта ценных бумаг осуществляется по усмотрению эмитента, факт принятия эмитентом обязанности раскрывать информацию после каждого этапа процедуры эмиссии ценных бумаг: информация не указывается, т.к. регистрация проспекта ценных бумаг осуществляется в соответствии с требованиями ФСФР России.

09.08.2007

Сведения об этапах процедуры эмиссии ценных бумаг

Сведения о государственной регистрации выпуска ценных бумаг

1. Вид, категория (тип), серия и иные идентификационные признаки ценных бумаг: процентные документарные неконвертируемые облигации на предъявителя серии 01 с обязательным централизованным хранением.
2. Срок погашения: 1820-й день с даты начала размещения.
3. Государственный регистрационный номер выпуска ценных бумаг и дата государственной регистрации: 4-01-32532-F от 09 августа 2007 года.

4. Наименование регистрирующего органа, осуществившего государственную регистрацию выпуска ценных бумаг: ФСФР России.

5. Количество размещаемых ценных бумаг и номинальная стоимость каждой размещаемой ценной бумаги: 5 000 000 штук номинальной стоимостью 1 000 рублей каждая.

6. Способ размещения ценных бумаг: открытая подписка.

7. Предоставление акционерам эмитента и/или иным лицам преимущественного права приобретения ценных бумаг: преимущественное право приобретения Облигаций не предусмотрено.

8. Цена размещения ценных бумаг или порядок ее определения: 1 000 рублей (100 % от номинальной стоимости Облигаций).

Начиная со 2-го дня размещения Облигаций выпуска покупатель при совершении операции купли-продажи Облигаций также уплачивает накопленный купонный доход по Облигациям, рассчитываемый по следующей формуле:

$$\text{НКД} = \text{Nom} * \text{C} * ((\text{T} - \text{T0}) / 365) / 100 \%,$$
 где

НКД — накопленный купонный доход, рублей;

Nom — номинальная стоимость одной Облигации, рублей;

C — размер процентной ставки первого купона, проценты годовых;

T — текущая дата;

T0 — дата начала размещения Облигаций.

Величина накопленного купонного дохода в расчете на одну Облигацию определяется с точностью до одной копейки (округление производится по правилам математического округления. При этом под правилом математического округления следует понимать метод округления, при котором значение целой копейки (целых копеек) не изменяется, если первая за округляемой цифра равна от 0 до 4, и изменяется, увеличиваясь на единицу, если первая за округляемой цифра равна от 5 до 9).

9. Срок размещения ценных бумаг или порядок его определения:

дата начала размещения или порядок ее определения:

- размещение Облигаций начинается не ранее, чем через две недели после опубликования сообщения о государственной регистрации выпуска ценных бумаг и порядке доступа к информации, содержащейся в «Проспекте ценных бумаг»;

- сообщение о государственной регистрации выпуска ценных бумаг и порядке доступа к информации, содержащейся в «Проспекте ценных бумаг», публикуется эмитентом в порядке и сроки, указанные в пункте 11 «Решения о выпуске ценных бумаг» и пункте 2.9 «Проспекта ценных бумаг»;

- двухнедельный срок исчисляется с даты опубликования сообщения о государственной регистрации выпуска ценных бумаг и порядке доступа к информации, содержащейся в «Проспекте ценных бумаг», в газете «Российская газета» при условии соблюдения эмитентом очередности раскрытия информации, указанной в пункте 11 «Решения о выпуске ценных бумаг» и пункте 2.9 «Проспекта ценных бумаг»;

- дата начала размещения Облигаций определяется уполномоченным органом управления эмитента после государственной регистрации выпуска ценных бумаг и доводится до сведения всех заинтересованных лиц в соответствии с законодательством РФ и порядком раскрытия информации, указанном в пункте 11 «Решения о выпуске ценных бумаг» и пункте 2.9 «Проспекта ценных бумаг» в следующие сроки:

- в ленте новостей одного из информационных агентств, уполномоченных федеральным органом исполнительной власти по рынку ценных бумаг на публичное предоставление информации, раскрываемой на рынке ценных бумаг, — не позднее чем за 5 (пять) дней до даты начала размещения Облигаций;

- на странице в сети интернет (www.dvgk.ru) — не позднее чем за 4 (четыре) дня до даты начала размещения Облигаций;

- дата начала размещения Облигаций, определенная уполномоченным органом управления эмитента, может быть изменена решением того же органа управления эмитента, при условии соблюдения требований

к порядку раскрытия информации об изменении даты начала размещения Облигаций, определенному законодательством РФ, «Решением о выпуске ценных бумаг» и «Проспектом ценных бумаг»;

- в случае если на момент наступления события, о котором эмитент должен раскрыть информацию в соответствии с действующими федеральными законами, а также нормативными правовыми актами федерального органа исполнительной власти по рынку ценных бумаг, установлен иной порядок и сроки раскрытия информации о таком событии, нежели порядок и сроки, предусмотренные «Решением о выпуске ценных бумаг» и «Проспектом ценных бумаг», информация о таком событии раскрывается в порядке и сроки, предусмотренные федеральными законами, а также нормативными правовыми актами федерального органа исполнительной власти по рынку ценных бумаг, действующими на момент наступления события.

Дата окончания размещения или порядок ее определения:

- датой окончания размещения Облигаций является наиболее ранняя из следующих дат:

- а) 10-й (десятый) рабочий день с даты начала размещения Облигаций;

- б) дата размещения последней Облигации выпуска.

При этом дата окончания размещения Облигаций не может быть позднее, чем через один год с даты государственной регистрации выпуска Облигаций.

10. Факт регистрации проспекта ценных бумаг одновременно с государственной регистрацией выпуска этих ценных бумаг: одновременно с государственной регистрацией выпуска ценных бумаг осуществлена регистрация проспекта этих ценных бумаг.

11. Порядок обеспечения доступа к информации, содержащейся в проспекте ценных бумаг: эмитент публикует текст зарегистрированного «Решения о выпуске ценных бумаг» на странице в сети интернет (www.dvgk.ru) в срок не более 2 дней с даты опубликования информации о государственной регистрации выпуска ценных бумаг эмитента на странице регистрирующего органа в сети интернет или получения Эмитентом письменного уведомления регистрирующего органа о государственной регистрации выпуска ценных бумаг посредством почтовой, факсимильной, электронной связи, вручения под роспись в зависимости от того, какая из указанных дат наступит раньше. При опубликовании текста «Решения о выпуске ценных бумаг» на странице в сети интернет будут указаны государственный регистрационный номер выпуска ценных бумаг, дата его государственной регистрации и наименование регистрирующего органа, осуществившего государственную регистрацию выпуска (дополнительного выпуска) ценных бумаг.

Текст зарегистрированного «Решения о выпуске ценных бумаг» будет доступен в сети интернет с даты его опубликования в сети интернет и до погашения (аннулирования) всех ценных бумаг этого выпуска.

Эмитент публикует текст зарегистрированного «Проспекта ценных бумаг» на странице в сети интернет (www.dvgk.ru) в срок не более 2 дней с даты опубликования информации о государственной регистрации выпуска ценных бумаг эмитента на странице регистрирующего органа в сети интернет или получения эмитентом письменного уведомления регистрирующего органа о государственной регистрации выпуска ценных бумаг посредством почтовой, факсимильной, электронной связи, вручения под роспись в зависимости от того, какая из указанных дат наступит раньше. При опубликовании текста «Проспекта ценных бумаг» на странице в сети интернет будут указаны государственный регистрационный номер выпуска ценных бумаг, в отношении которого зарегистрирован проспект ценных бумаг, дата его регистрации и наименование регистрирующего органа, осуществившего регистрацию «Проспекта ценных бумаг».

Текст зарегистрированного «Проспекта ценных бумаг» будет доступен в сети интернет с даты его опубликования в сети интернет и до истечения не менее 6 месяцев с даты опубликования в сети интернет текста зарегистрированного отчета об итогах выпуска ценных бумаг, а если в соответствии с Федеральным законом «О рынке ценных бумаг» или иными федеральными законами эмиссия ценных бумаг осуществляется без государственной регистрации отчета об итогах выпуска ценных бумаг, — до истечения не менее 6 месяцев с даты опубликования в сети интернет текста представленного в регистрирующий орган уведомления об итогах выпуска ценных бумаг.

Начиная с даты государственной регистрации выпуска Облигаций все заинтересованные лица могут ознакомиться с «Перспективой ценных бумаг», а также получить его копию по адресу: 680000, Россия, г. Хабаровск, ул. Фрунзе, 49. Контактный телефон — (4212) 21-30-45, факс — (4212) 21-30-87.

Эмитент обязан предоставить копии указанных документов владельцам ценных бумаг эмитента и иным заинтересованным лицам по их требованию за плату, не превышающую расходы по изготовлению такой копии, в срок не более 7 дней с даты предъявления требования.

12. В случае подписания проспекта ценных бумаг финансовым консультантом на рынке ценных бумаг — указание на это обстоятельство, а также полное и сокращенное фирменные наименования финансового консультанта, его место нахождения: финансовый консультант на рынке ценных бумаг не привлекался.

09.08.2007

О включении ценных бумаг акционерного общества в список ценных бумаг, допущенных к торгам организатором торговли на рынке ценных бумаг

1. Полное фирменное наименование организатора торговли на рынке ценных бумаг: закрытое акционерное общество «Фондовая биржа ММВБ».

2. Вид, категория, тип ценных бумаг акционерного общества, включенных в список ценных бумаг, допущенных к торгам организатором торговли на рынке ценных бумаг: процентные документарные неконвертируемые облигации на предъявителя серии 01 с обязательным централизованным хранением (государственный регистрационный номер 4-01-32532-F от 09.08.2007).

3. Количество размещаемых ценных бумаг акционерного общества: 5 000 000 штук.

19.10.2007

Сведения о решениях общих собраний

1. Вид общего собрания: внеочередное (заседание Совета директоров ОАО «ДЭК»).

2. Форма проведения общего собрания: заочное голосование.

3. Дата и место проведения общего собрания: 30 августа 2007 года, г. Владивосток.

4. Кворум общего собрания: общее количество членов Совета директоров ОАО «ДЭК» — 15 человек, приняли участие в заседании — 13 человек.

5. Вопросы, поставленные на голосование, и итоги голосования по ним: О принятии решений по вопросам внеочередных общих собраний акционеров 100 % ДЗО ОАО «ДЭК» — ОАО «ДГК», ОАО «ДРСК», ОАО «ДТЭ», ОАО «ДЭСР», ОАО «Энергостройтранс», ОАО «ДЭР», ОАО «ПРП Приморэнергоремонт», ОАО «ПРП-станции», ОАО «Нерюнгриэнергоремонт», ОАО «ХЭСР», ОАО «ВСР», ОАО «ПРП-сети», ОАО «АТП ЛутЭК», ОАО «АвтотранспортЭнерго», ЗАО «ЖКУ», ОАО «ДЭТК», ОАО «АМСК», ОАО «ПМСК», ОАО «ХМСК».

6. Формулировки решений, принятых общим собранием:

Досрочно прекратить полномочия и избрать ревизионную комиссию ОАО «ДГК» в следующем составе:

Владимирова Светлана Алексеевна — начальник отдела аудита энергосбытовой деятельности ОАО «ДЭК».

Кошелева Антонина Викторовна — начальник отдела контроля над целевым использованием средств управления финансового аудита ОАО «ДЭК».

Бедридинова Елена Сергеевна — ведущий эксперт департамента внутреннего аудита КЦ ОАО РАО «ЕЭС России».

Кормушкина Людмила Дмитриевна — ведущий эксперт департамента внутреннего аудита КЦ ОАО РАО «ЕЭС России».

Швецова Марина Владимировна — главный специалист управления энергетических активов ОАО «СУЭК».

30.10.2007

Сведения о фактах, повлекших за собой разовое увеличение (уменьшение) чистой прибыли или чистых убытков эмитента более чем на 10 процентов

1. Факт (факты), повлекший за собой разовое увеличение чистой прибыли или чистых убытков эмитента более чем на 10 процентов: сезонное падение полезного отпуска электрической энергии и отсутствие отпуска тепловой энергии приводит к снижению выручки от реализации. В этот же период увеличиваются затраты на проведение ремонтных работ, связанных с подготовкой к предстоящему отопительному сезону.

2. Дата появления факта (фактов), повлекшего за собой разовое увеличение (уменьшение) чистой прибыли или чистых убытков эмитента более чем на 10 процентов: 30 октября 2007 года.

3. Значение чистых убытков эмитента за отчетный период, предшествующий отчетному периоду, в котором появился соответствующий факт (факты): 412 118 тыс. рублей (за II квартал 2007 года).

4. Значение чистых убытков эмитента за отчетный период, в котором появился соответствующий факт (факты): 1 143 008 тыс. рублей (за III квартал 2007 года).

5. Изменение чистых убытков эмитента в абсолютном и процентном отношении: в абсолютном — 730 890 тыс. рублей, в процентном — 177,35 %.

04.12.2007

Информация о принятом Советом директоров акционерного общества решении «О продлении трудовых отношений и трудового договора с генеральным директором ОАО «ДГК»

1. Дата проведения заседания Совета директоров акционерного общества, на котором принято соответствующее решение: 28 ноября 2007 года.

2. Дата составления и номер протокола заседания Совета директоров акционерного общества, на котором принято соответствующее решение: 04 декабря 2007 года, протокол № 11.

3. Содержание решения, принятого Советом директоров акционерного общества:

1. Внести изменения в условия трудового договора с генеральным директором Общества.

2. Уполномочить Чикунова Александра Васильевича, члена правления, управляющего директором ОАО РАО «ЕЭС России» (Бизнес-единица № 1), подписать от имени Общества дополнительное соглашение к трудовому договору с генеральным директором Общества.

4. Фамилия, имя, отчество генерального директора: Левит Валерий Моисеевич.

5. Доля участия данного лица в уставном капитале акционерного общества: не имеет.

6. Доля принадлежащих данному лицу обыкновенных акций акционерного общества: не имеет.

7. Доля участия данного лица в уставном капитале дочерних и зависимых обществ акционерного общества: у ОАО «ДГК» нет дочерних и зависимых обществ.

8. Доля принадлежащих данному лицу обыкновенных акций дочерних и/или зависимых обществ акционерного общества: у ОАО «ДГК» нет дочерних и зависимых обществ.

9. Доля обыкновенных акций акционерного общества и/или его дочерних и зависимых обществ, которая может быть приобретена данным лицом в результате осуществления прав по предоставленным данному лицу опционам эмитента и/или его дочерних и зависимых обществ: у ОАО «ДГК» нет дочерних и зависимых обществ.

Контактная информация для акционеров и инвесторов

Общие реквизиты **ОАО «ДГК»**

Место нахождения: 678995, Россия, Республика Саха (Якутия),
г. Нерюнгри, пгт. Серебряный Бор.
Почтовый адрес: 680000, г. Хабаровск, ул. Фрунзе, 49.
Тел. (4212) 30-49-14, факс (4212) 21-30-87.

Адрес электронной почты: dvgk@dvgk.ru
Адрес Общества в сети интернет: <http://www.dvgk.ru>

Банковские реквизиты:
ИНН 1434031363
КПП 272101001

Расчетный счет 40 702 810 402 000 006 666 в филиале ОАО «Внешторгбанк» (г. Хабаровск)
Кор. счет 30 101 810 400 000 000 727
БИК 040813727

Контактные данные службы по работе с инвесторами и акционерами

СЛУЖБА ПО РАБОТЕ С АКЦИОНЕРАМИ И ИНВЕСТОРАМИ: ОТДЕЛ ЦЕННЫХ БУМАГ

Почтовый адрес: 680000, г. Хабаровск, ул. Фрунзе, 49.
Тел. (4212) 26-88-76, факс (4212) 21-30-87 (с пометкой «для ОЦБ»).

E-mail: privat@dvgk.ru

Аудитор Общества

ОБЩЕСТВО С ОГРАНИЧЕННОЙ ОТВЕТСТВЕННОСТЬЮ «РСМ ТОП-АУДИТ»

Место нахождения: 119017, г. Москва, ул. Б. Ордынка, 54, стр. 2.
Почтовый адрес: 119017, г. Москва, ул. Б. Ордынка, 54, стр. 2.
Тел./факс: (495) 363-28-48, 981-41-21.

Лицензия № E004827 выдана Министерством финансов РФ 01.08.2003.
Срок действия лицензии: до 01.08.2008.

Регистратор Общества

ОАО «ЦЕНТРАЛЬНЫЙ МОСКОВСКИЙ ДЕПОЗИТАРИЙ»

Место нахождения: 107078, г. Москва, Орликов переулок, д. 3, корп. В.
Почтовый адрес: 105082, г. Москва, ул. Большая Почтовая, д. 34, стр. 8.
Тел. (495) 221-13-33, факс (495) 221-13-83.

Лицензия № 10-000-1-00255 выдана ФКЦБ России 13.09.2002.
Срок действия лицензии: бессрочно.

Информация о филиалах и трансфер-агентах регистратора размещена
на интернет-сайте регистратора по адресу <http://www.mcd.ru>



ДАЛЬНЕВОСТОЧНАЯ
ГЕНЕРИРУЮЩАЯ
КОМПАНИЯ

Генератор Дальнего Востока